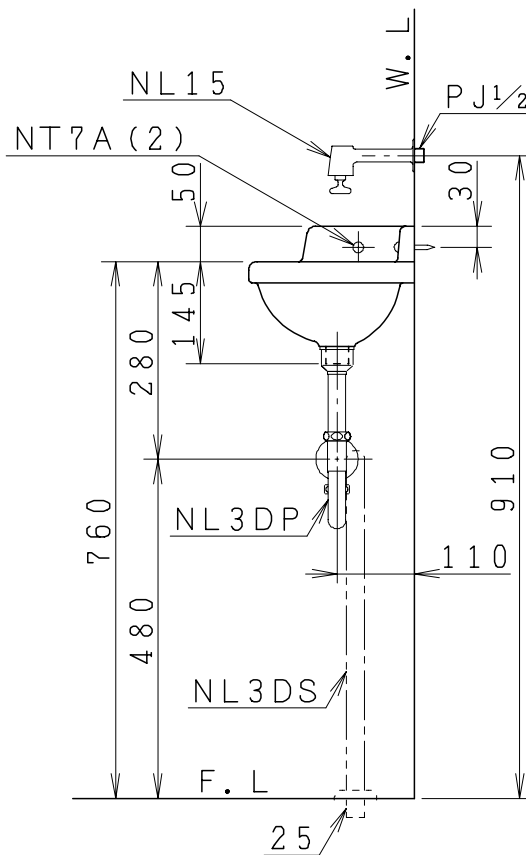
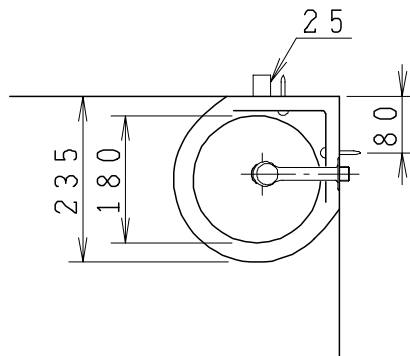


器具明細

品番	品名	個数
L91	手洗器	1
NL15	衛生水栓	1
NL3DP	Pトラップ	1
NT7A(2)	化粧頭付木ねじ	1
Sトラップの場合		
NL3DS	Sトラップ	1



製図	写図	検図	承認	品名	品番	L91	尺度	1/10
間瀬			古林	隅付小形手洗器	図番	L0091015		
21・6・26				ジャニス工業株式会社				