

## 器具明細

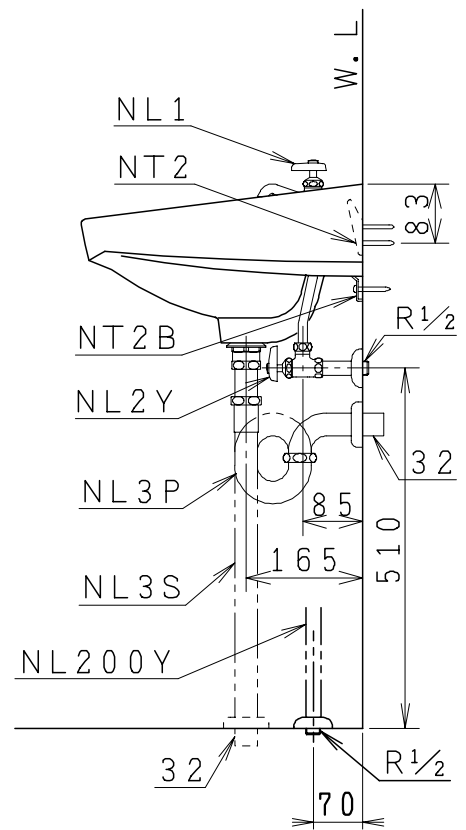
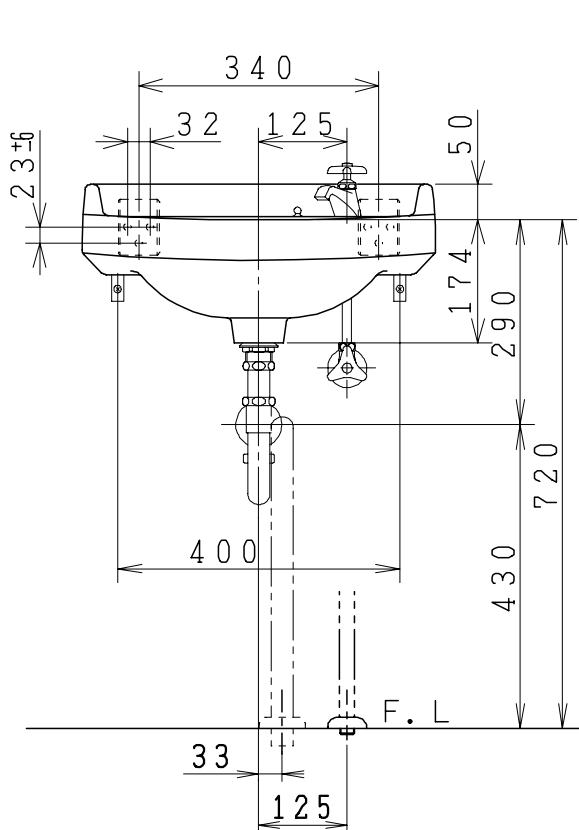
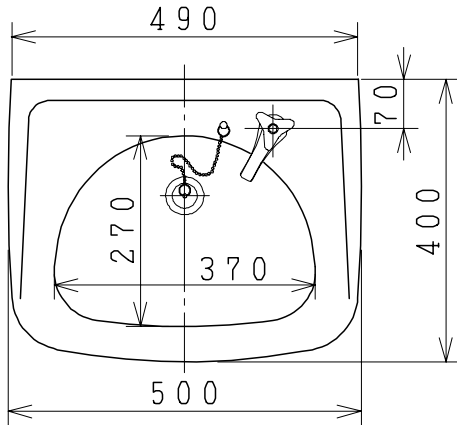
品番	品名	個数
L161	洗面器	1
NL1	立水栓	1
NL2Y	アングル形止水栓(共形)	1
NL3P	Pトラップ	1
NT2	バックハンガー	1
NT2B	壁止金具	1

Sトラップの場合

NL3S	Sトラップ	1
------	-------	---

ストレート形止水栓の場合

NL200Y	ストレート形止水栓(共形)	1
--------	---------------	---



製図	写図	検図	承認	品名	そで付小形洗面器 (容量5.0ℓ)	品番	L161	尺度	1/10
間瀬			古林			図番	L0161046		
20・7・17					ジャニス工業株式会社				