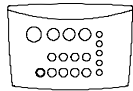
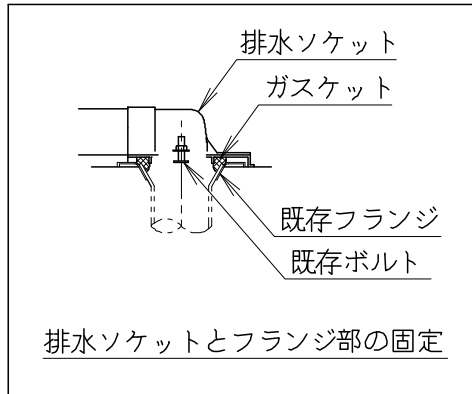


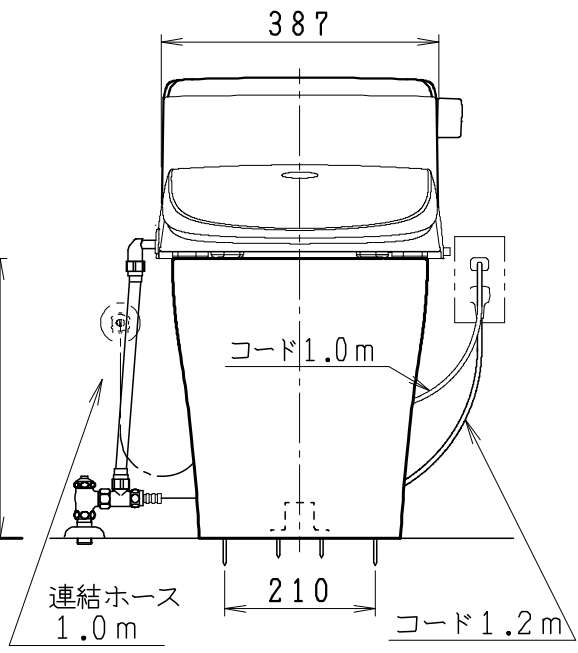
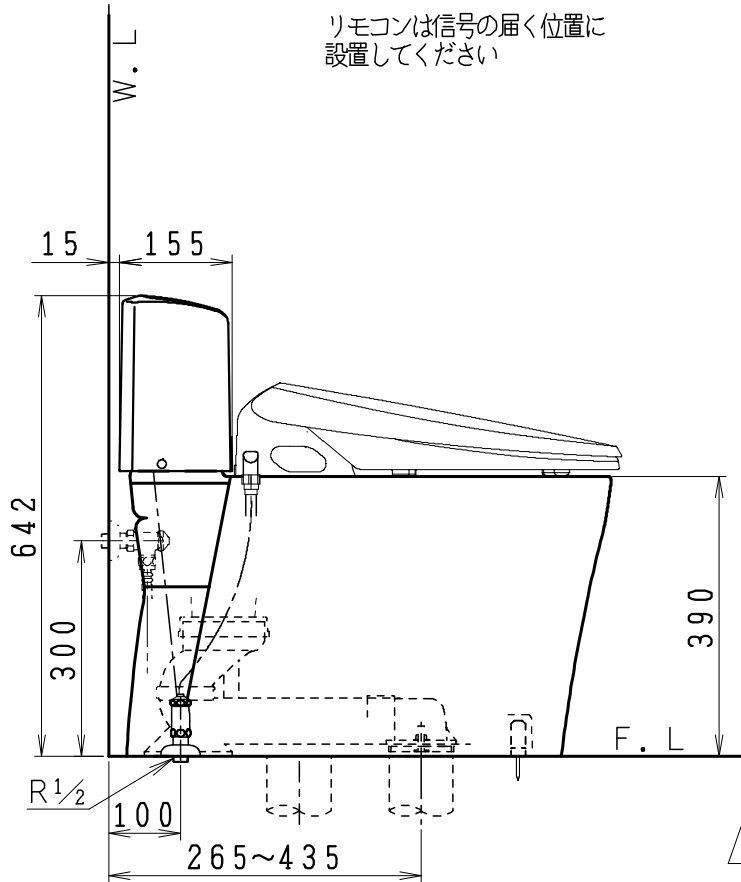
MTC8032RGCの内訳		
品番	品名	個数
SC8030-RGC	便器セット	1
SV2102-0EJ	タンクセット	1
JCS-851DRN	温水洗浄便座	1

- ・ヒーター便器の仕様  
電源 AC100V 50/60Hz  
消費電力 23W
- ・温水洗浄便座の仕様  
電源 AC100V 50/60Hz  
最大消費電力 1055W



リモコン

リモコンは信号の届く位置に設置してください



製図	写図	検図	承認	シリーズ名	品番	尺度
亀井			間瀬	マイティクリン(851)寒冷地	MTC8032RGC	1/10
				ジャニス工業株式会社	図番	C803RV160