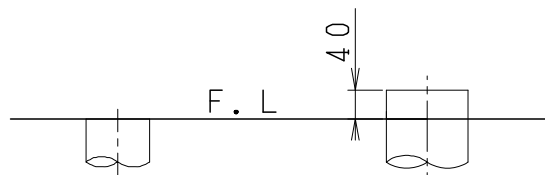


MTC8033SGCの内訳		
品番	品名	個数
SC8030-SGC	便器セット	1
SV2103-0EJ	タンクセット	1
JCS-951DRA	温水洗浄便座	1

- ・ヒーター便器の仕様
電源 AC100V 50/60Hz
消費電力 23W
- ・温水洗浄便座の仕様
電源 AC100V 50/60Hz
最大消費電力 1055W



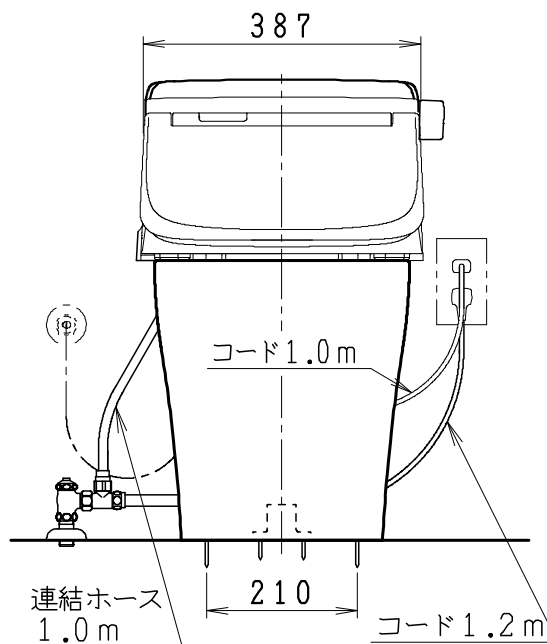
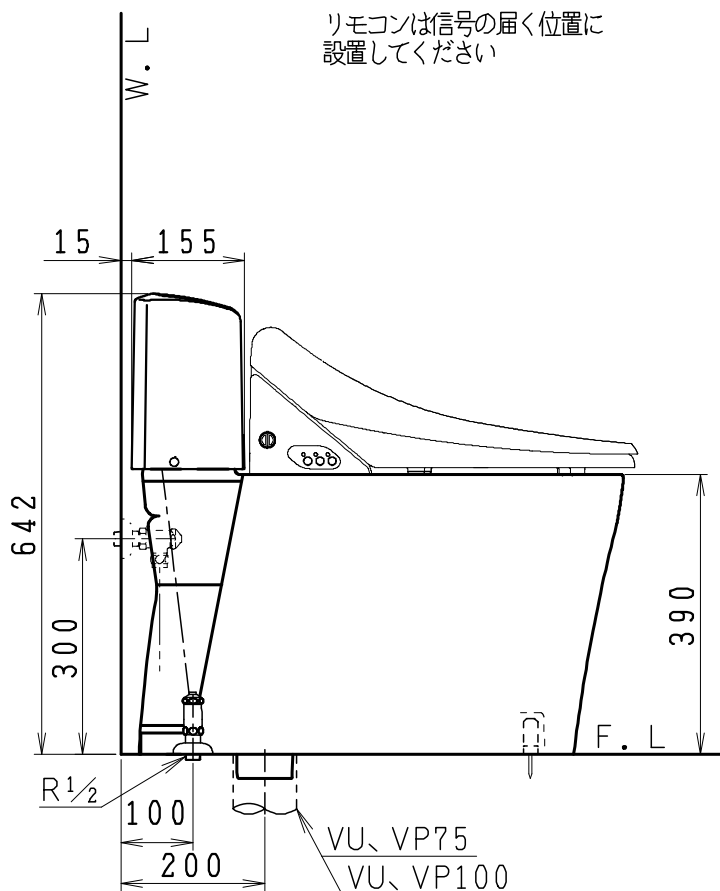
VP75の場合
床面カット

VU75、VU、VP100の場合
床上40mmカット



リモコン

リモコンは信号の届く位置に
設置してください



製図	写図	検図	承認	シリーズ名	品番	尺度
亀井			間瀬	マイティクリン(951)寒冷地	MTC8033SGC	1/10
				ジャニス工業株式会社	C803SV180	