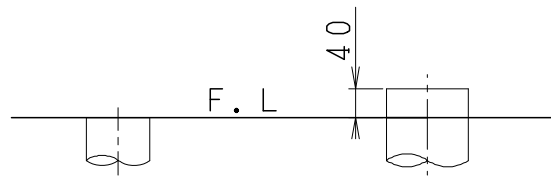


器具明細

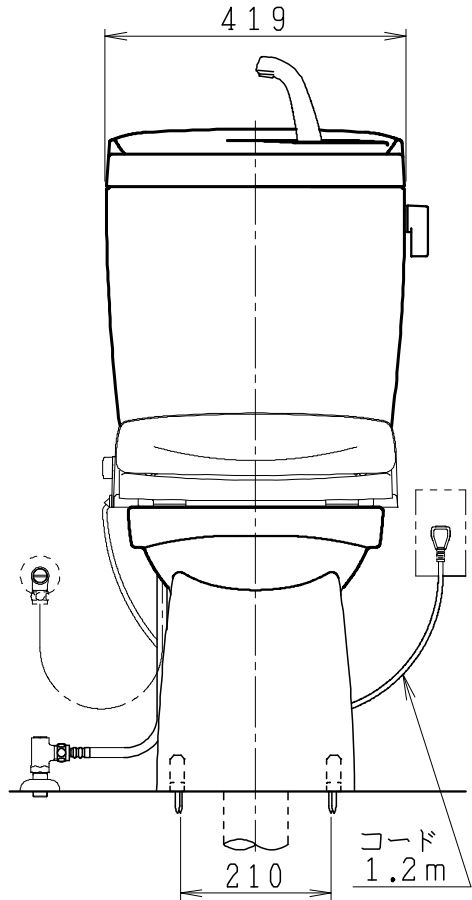
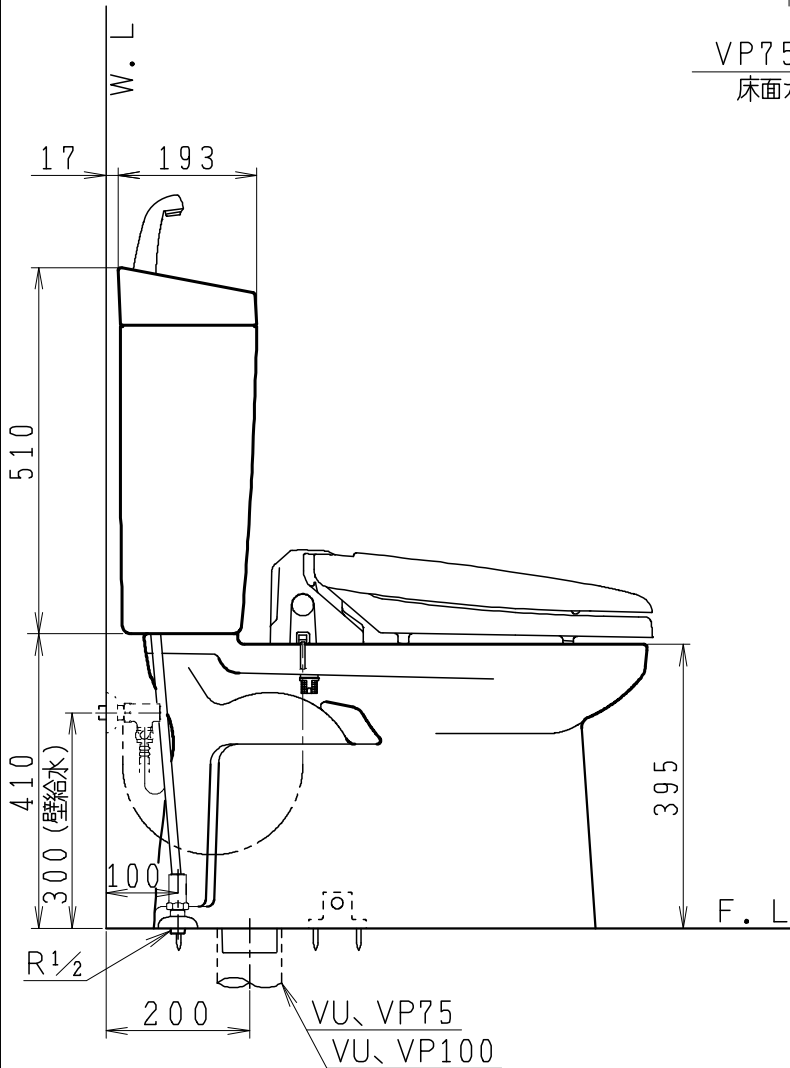
品番	品名	個数
SC0840-SGB(C)	便器セット	1
ST0792-1E(Y)F	タンクセット	1
NC823WHL	前丸暖房便座	1

- ・便器セットCの場合はヒーター仕様を示します。
ヒーター便器の仕様(コード長さ1m)
電源 AC100V 50/60Hz
消費電力 23W
- ・タンクセットYの場合水抜方式を示します。
(別途配管用水抜栓を設置してください)
- ・前丸暖房便座の仕様
電源 AC100V 50/60Hz
最大消費電力 48W



VP75の場合
床面カット

VU75、VU、VP100の場合
床上40mmカット



製図	写図	検図	承認	品名	品番	尺度
亀井			間瀬	洋風タンク密結サイホン防露便器セット 防露型手洗付密結ロータンク	SC0840-SGB(C) ST0792-1E(Y)F	1/10
27・4・7				ジャニス工業株式会社	図番	C84ST830