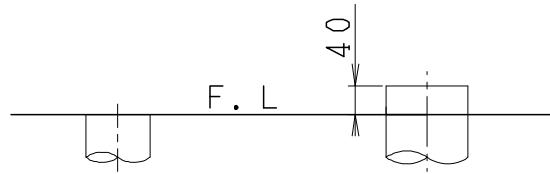


器具明細

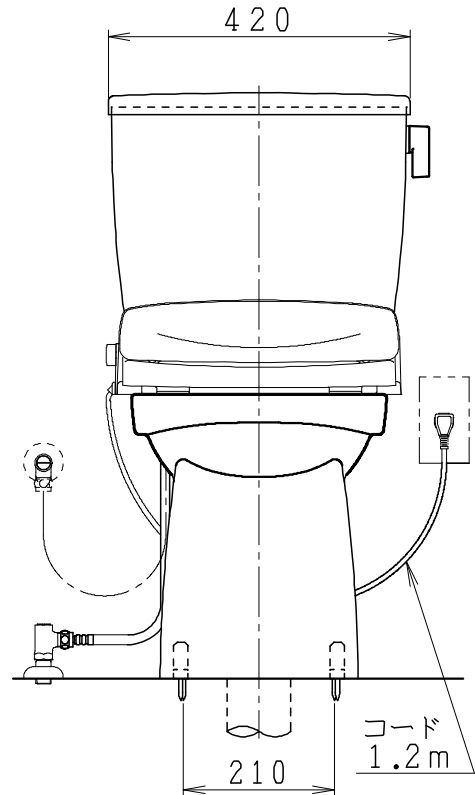
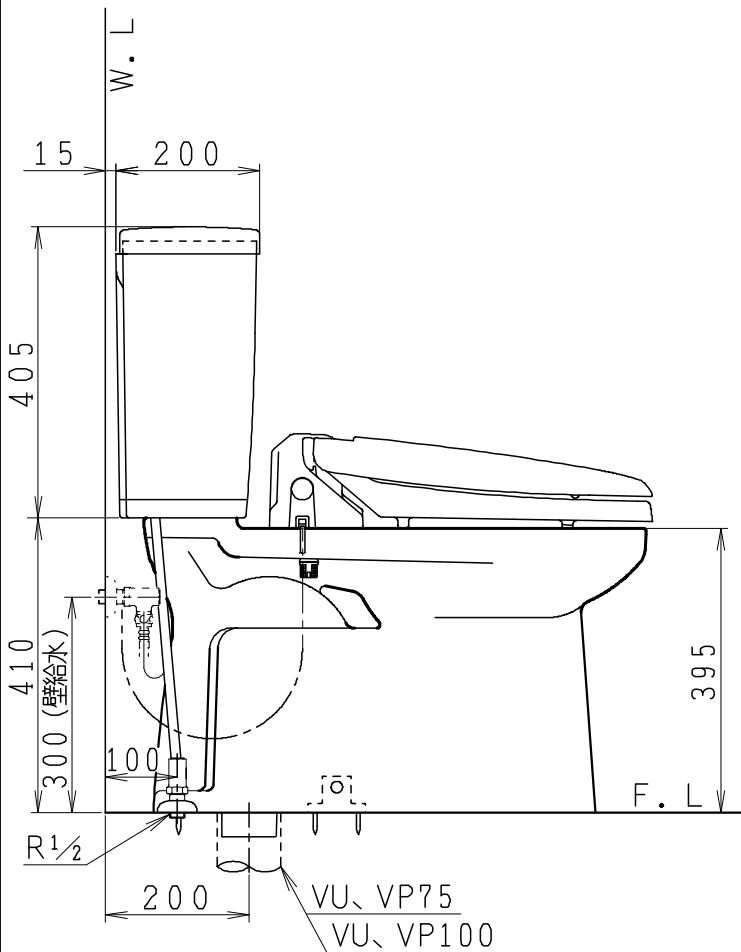
| 品番 | 品名 | 個数 |
|---------------|--------|----|
| SC0840-SGB(C) | 便器セット | 1 |
| SV1902-0E(Y)F | タンクセット | 1 |
| NC823WHL | 前丸暖房便座 | 1 |

- ・便器セットCの場合はヒーター仕様を示します。
ヒーター便器の仕様(コード長さ1m)
電源 AC100V 50/60Hz
消費電力 23W
- ・タンクセットYの場合水抜方式を示します。
(別途配管用水抜栓を設置してください)
- ・前丸暖房便座の仕様
電源 AC100V 50/60Hz
最大消費電力 48W



VP75の場合
床面カット

VU75、VU、VP100の場合
床上40mmカット



| | | | | | | |
|--------|----|----|----|---|--------------------------------|----------|
| 製図 | 写図 | 検図 | 承認 | 品名 | 品番 | 尺度 |
| 亀井 | | | 間瀬 | 洋風タンク密結サイホン防露便器セット 樹脂製防露型手洗無密結ロータンクセット | SC0840-SGB(C) SV1902-0E(Y)F | 1/10 |
| 27・4・7 | | | | ジャニス工業株式会社 | 図番 | C84SV480 |