

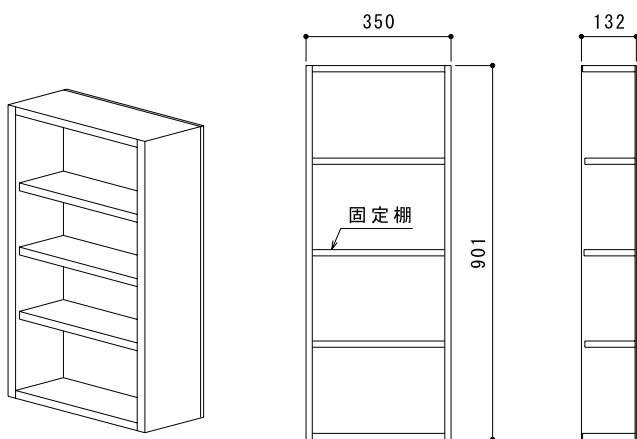
施工説明書

■施工前に、この施工説明書をよくお読みのうえ、正しく施工してください。

⚠ 施工上のご注意 安全に施工し、また安全に使用していただくために、下記事項を必ずお守りください。

- 本商品は室内専用です。屋外や浴室などの水がかり部分や他の用途へのご使用はおやめください。
- 壁面への固定には同梱の指定ビスを使用してください。
他のビスを使用すると、部品・部材の脱落や、ボックスの垂れ下がり・ゆがみなどの原因となります。
- 商品の保管は、湿気や直射日光の当たる場所を避け、立てかけた状態での保管はやめてください。
- 施工後は、キズや汚れを防ぐために、ダンボール等で養生してください。
養生時はガムテープなどの粘着力の強いテープを使用しないでください。
- 商品が汚れている場合は、柔らかい布に水で薄めた中性洗剤を浸し、かたく絞って拭き、乾いた布で拭き取ってください。シンナー、ベンジン、アルコールなどの溶剤を使用すると変色・変質の恐れがありますので、使用しないでください。

●製品寸法



●部品明細

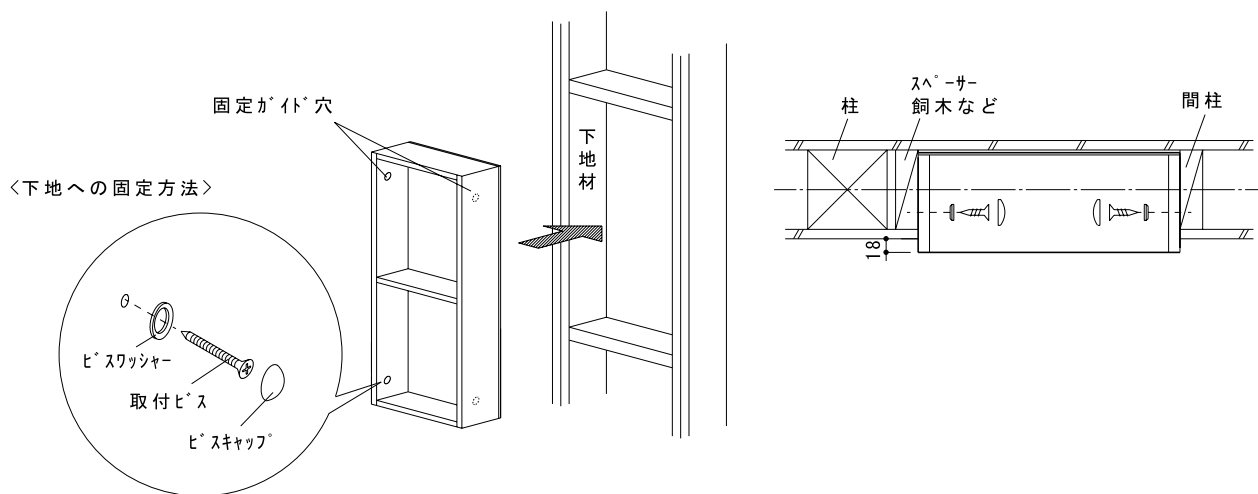
部品名	形状	数量
取付ビス	コースレット [®] 3.8×57	4
ビスワッシャー		4
ビスキャップ		4
棚タボ [®] (前)	(L) (R)	(L)2 (R)2
棚タボ [®] (後)		4

●部材明細

部材名	形状	数量
可動棚板		2

施工手順

- ① キャベネット外寸法より2mm程度広くなるよう下地処理をしてください。
- ② 固定がイト穴より下地へビス固定してください。



住友林業クレスト株式会社

名古屋市中区錦3丁目10-33 錦SISビル 〒460-8428
お客様相談室 TEL<052>205-8405 FAX<052>205-8400

キッチンカウンター収納・ウォールニッチ
F☆☆☆☆(住宅部品表示ガイドラインによる)
製造年月日: 本体検査証による

ホルムアルデヒド発散建築材料	発散区分
化粧P B	F☆☆☆☆
化粧M D F	F☆☆☆☆
集成材	F☆☆☆☆

お問い合わせ先: 左記お客様相談室