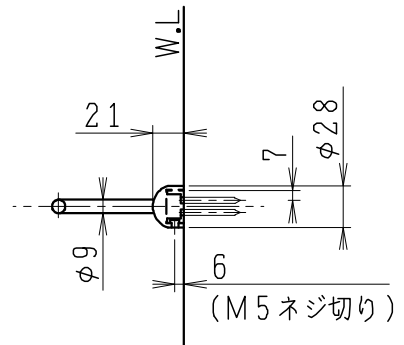
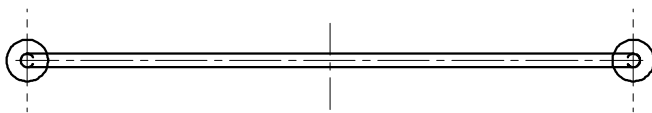
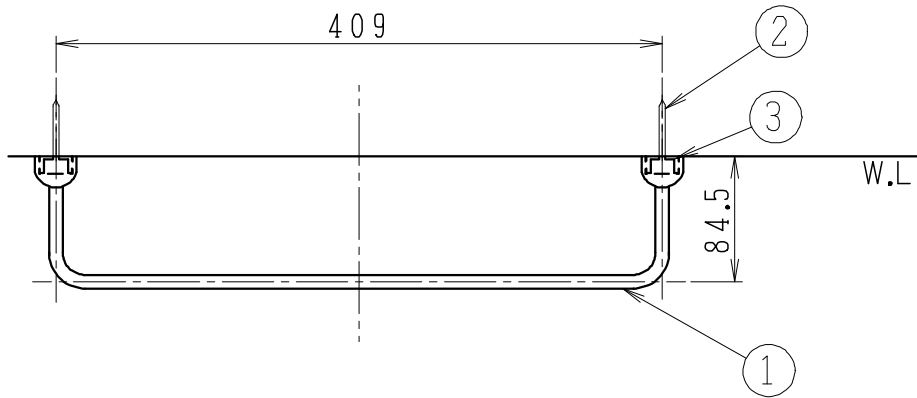
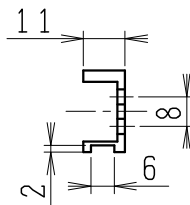
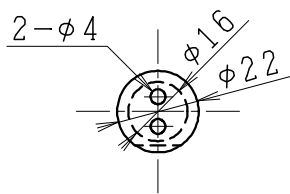


番号	品名	材質	個数	備考
1	本体	鉄	1	サンドブラック塗装
2	皿タッピンねじ	鉄	4	4×40
3	取付金具	鉄	1	サンドブラック塗装
4	ホーローねじ		2	M5×6
5	六角レンチ		1	対辺2.5



③ (1:2)



製図	写図	検図	承認	品名	品番	尺度
岩田				ヨーク ウォールバー	W-YOR2075	1/5
21.2.7				Janis ジャニス工業株式会社	991900	