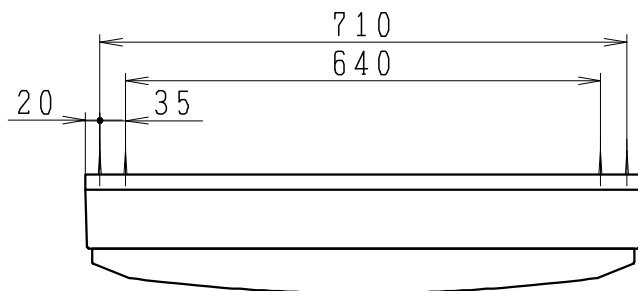
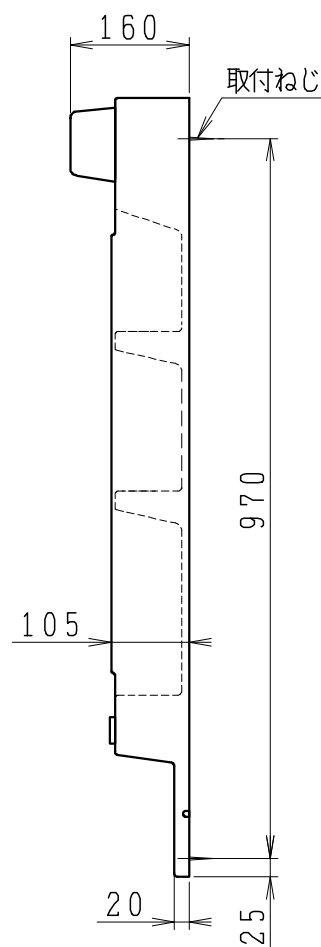
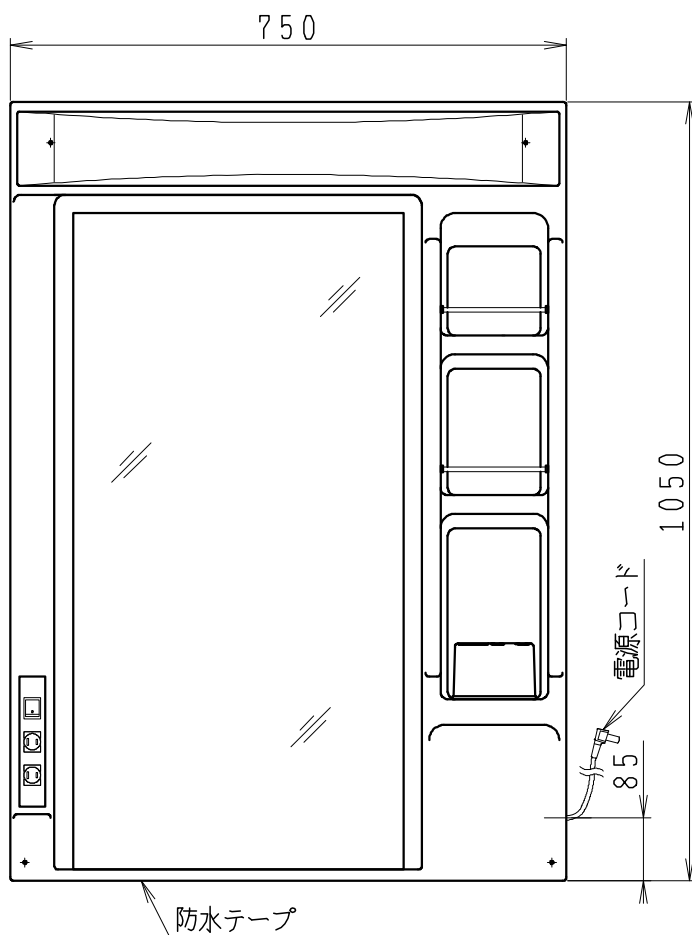


化粧鏡台仕様

本体	合成樹脂 (HiPS)
鏡	防湿形
照明器具	20W直管型蛍光灯
コンセント	許容電力: 1200W (2口)
電源コード	VFF プラグ付 (2.0mm ²)
歯ブラシ立て	PP
防水テープ	合成樹脂
取付ねじ	化粧キャップ付木ねじ
防曇ヒーター	20W (LUM7510PKHのみ)
電源	AC100V 50/60Hz



・電源コードの取出しは、左又は右有効コード長さ (参考値)
 右取出し: 1200mm
 左取出し: 1850mm



製図	写図	検図	承認	品名	品番	尺度
中村		間瀬	間瀬	750mm幅 化粧鏡台	LUM7510PKH LUM7510PKN	1 / 10
28・8・25				Janis ジャニス工業株式会社		図番 LU910870