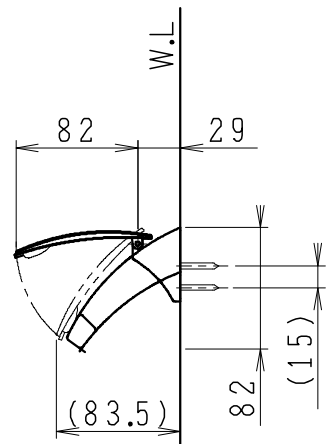
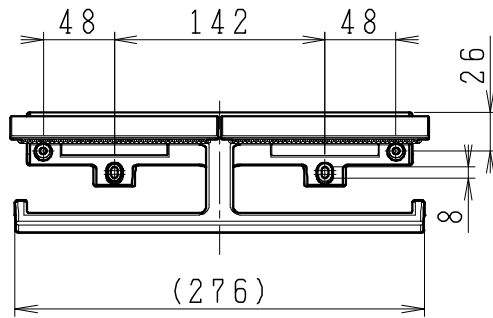
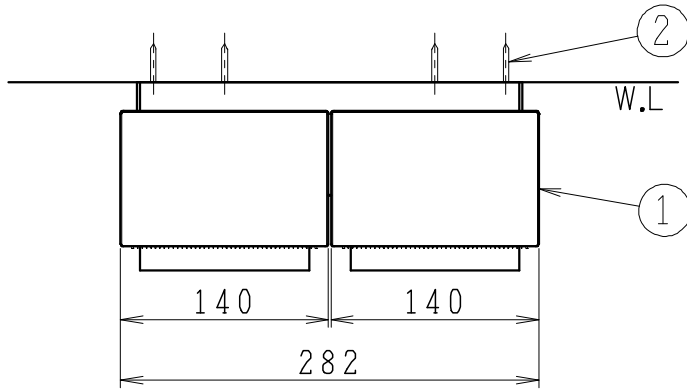
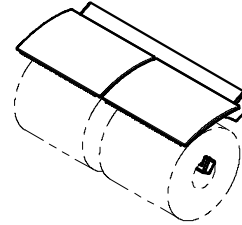


番号	品名	材質	個数	備考
1	本体	亜鉛ダイカスト,樹脂	1	クロムメッキ
2	バインドタッピンねじ	ステンレス	4	4×35



製図	写図	検図	承認	品名	品番	尺度
岩田				SL 2連紙巻器	610-931JS	1/5
21・3・15				Janis ジャニス工業株式会社	図番	990710