

# Janis

## 洗面化粧台

### *Line Cabi Series*

FP514S-2 21.12

---

#### 取扱説明書

このたびは当社商品をお買い求めいただき誠にありがとうございました。  
ご使用前にこの説明書をよくお読みのうえ正しくお使いください。  
お読みになった後もすぐ取出せる場所に大切に保管してください。

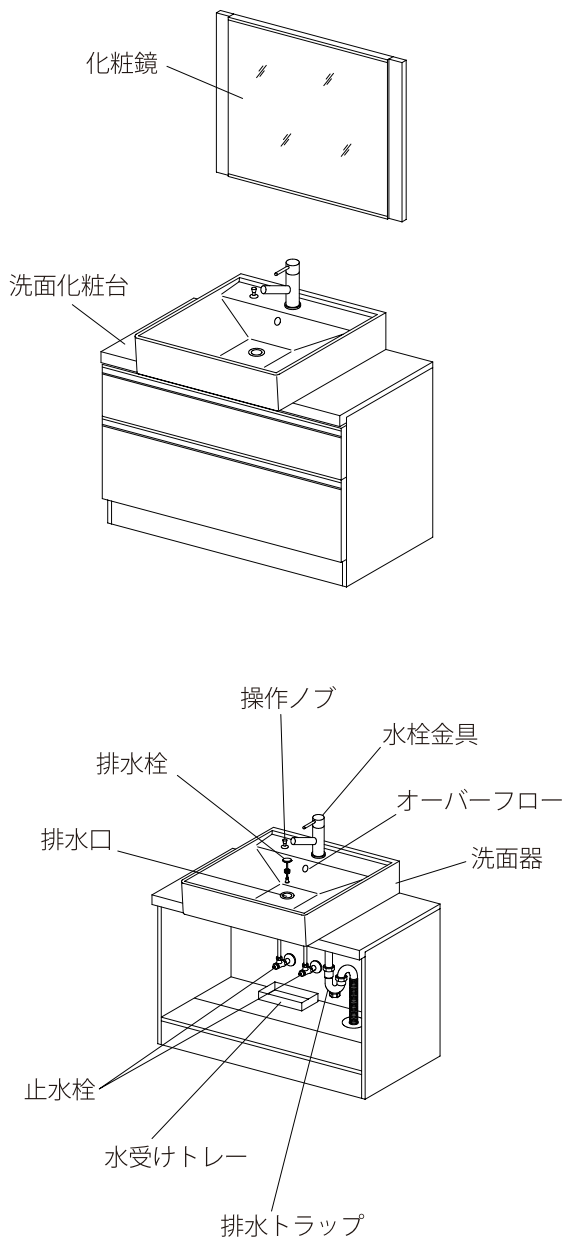
説明書に書かれている注意事項は、必ず守ってください。  
不適切な使用により事故が生じた場合は、当社は責任を負いかねますので、  
あらかじめご了承ください。  
※転居される場合、次に入居される方にこの説明書をお渡しください。

---

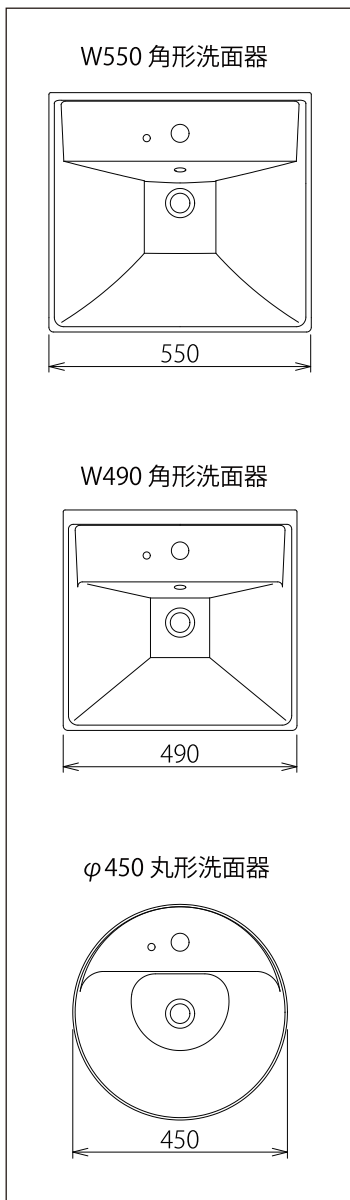
#### もくじ

各部の名称	.....	1
安全上のご注意	.....	2
ご使用方法	.....	4
お手入れ方法	.....	7
故障かな?と思ったら	.....	10
アフターサービスについて	...	10
保証書	.....	裏表紙

# 各部の名称









## ●洗面器の種類











# 安全上のご注意

ご使用前にこの「安全上のご注意」をよくお読みの上、正しくお使いください。  
ここに示した注意事項は、守らないと人身事故や家財の損害に結び付くものです。  
安全に関する重要な内容ですので、必ず守ってください。

## 用語および記号の説明

- |   |           |     |   |
|---|-----------|-----|---|
|  | <b>警告</b> | ... | 取扱いを誤った場合、使用者が死亡、または重傷を負う危険な状態が生じることが想定されます。    |
|  | <b>注意</b> | ... | 取扱いを誤った場合、使用者が傷害を負う可能性、および物的損害の発生が生じることが想定されます。 |
|  |           | ... | 「してはいけません！」（一般的な禁止記号です）                         |
|  |           | ... | 「分解してはいけません！」                                   |
|  |           | ... | 「触ってはいけません！」                                    |
|  |           | ... | 「指示通りにしなさい！」（一般的な行動指示記号です）                      |

## 警告

	ストーブやヒーターなど熱を発生するものを近くに置いて使わないでください。 ※変色や変形、火災を起こすおそれがあります。
	修理技術者以外の方は、絶対に分解したり修理・改造は行わないでください。 ※故障したり、思わぬケガをすることがあります。 ※電気器具の場合は、火災や感電の原因となります。
	コンセントを使用する際は、表示された使用電力をこえないようにしてください。 ※器具や配線が発熱し、火災の原因となります。
	照明器具やスイッチ、コンセントなどの電気器具に水をかけたり、濡れた手で触らないでください。 ※感電の原因となります。
	ランプを交換するなどお手入れする場合は、必ずスイッチを切ってください。 ※感電の原因となります。
	電源プラグの刃などについてたホコリは定期的に取り除き、根元まで確実に差込んで使用してください。 ※火災や感電の原因となります。
	電源コードを傷つけたり、きつく折曲げたりしないでください。 ※漏電や火災の原因となります。
	電源は、交流100Vを使用し、周波数に指定のある器具は地域の周波数に合わせて使用してください。 ※火災の原因となります。

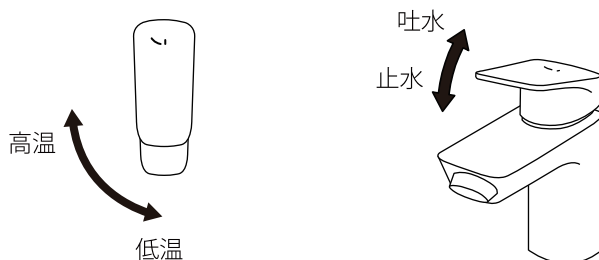
# 安全上のご注意

<b>⚠ 注意</b>	
⊘	洗面器（ボウル）は陶器製です。重いものや硬いものを落とさないでください。 ※傷、ヒビ割れの原因になります。
⊘	洗面器には、熱湯を注がないでください。 ※洗面器が破損するおそれがあります。
⊘	洗面化粧台に乗ったり無理な力を加えないでください。 ※破損やケガをするおそれがあります。
⊘	鏡を押ししたり、硬いものをぶつけないでください。 ※破損やケガをするおそれがあります。
⊘	キャビネット類、扉がガタついたまま、あるいは取付けがゆるんだ状態で、使用しないでください。 ※部品類の落下、部材の外れにより、ケガをするおそれがあります。
⊘	商品が破損したまま使用しないでください。 すぐにお取替えや修理を依頼してください。 ※落下のおそれや破損部位でのケガのおそれがあります。
⊘	次のものは使用しないでください。 酸性、アルカリ性および塩素系の洗剤類、ベンジン、シンナー、ラッカー、アルコール等の溶剤や油類、クレンザー等の粒子の粗い洗剤 ※変色や変形したり、排水管に穴が開いて漏水のおそれがあります。
⊘	キャビネット類の棚に品物を過剰に載せないでください。 ※破損、落下によるケガのおそれがあります。 (棚の許容荷重は、0.5kg/100cm <sup>2</sup> まで)
❗	(寒冷地仕様の場合) 凍結が予想される際は、配管の水抜き操作と水栓の水抜き操作をしてください。 ※凍結破損により漏水し、家財等を濡らす財産損害発生のおそれがあります。 ※詳細については水栓の取扱説明書をご覧ください。 (寒冷地仕様以外の場合) 凍結が予想される際は、水栓から少量の水を出したままにしてください。 ※凍結破損により漏水し、家財等を濡らすおそれがあります。
❗	直射日光が当たる場合は必ずカーテン等で遮ってください。 また、スポット照明や殺菌灯を直接当てないでください。 ※変色や変形の原因になります。
❗	化粧品（マニキュア除光液、クレンジング剤、毛染め液等）・うがい薬等を、付着させないでください。 ※付着した場合は、ただちに拭取ってください。変色や変形の原因になります。
⊘	ヘアピン、カミソリの刃等を放置しないでください。 ※サビが付着して取れなくなる場合があります。
⊘	キャビネットやカウンターには、水をかけたり、水拭きはしないでください。 水で濡れた場合はすぐに拭取ってください。 ※木が水を含み、製品が傷むおそれがあります。
⊘	火のついたもの（タバコ、マッチ等）を置いたり近づけたりしないでください。 ※こげあとがつくおそれがあります。
❗	水栓を全開吐出しますと水はねで、周囲が濡れる場合があります。 ※水量の多い場合は止水栓を調節してください。（4ページ「吐水量の調整」参照）
❗	長期間使用しない場合は、電源プラグを抜くか、元電源を切ってください。 ※万一の場合に、思わぬ事故を防ぐことができます。

# ご使用方法

## 吐水および止水

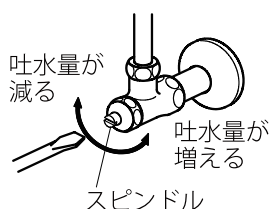
- 水栓金具のレバーハンドルを上げると吐水し、下げると止水します。
- 水栓金具のレバーハンドルを右に回すと低温に、左に回すと高温になります。  
※水栓金具によって操作方法が異なります。詳細は水栓金具の取扱説明書をご覧ください。



## 吐水量の調整

- 吐水量の調整は止水栓で行ってください。  
※調整の際は、マイナスドライバーなどをご使用ください。

吐水量が多い場合……止水栓のスピンドルを右に回します  
吐水量が少ない場合……止水栓のスピンドルを左に回します



※ウルトラファインバブル水栓の吐水量は、毎分4リットルが目安です。  
それ以外の水栓の吐水量は毎分6リットルが目安です。

水栓金具のレバーハンドルを水側・湯側それぞれで全開にして吐水した時、洗面器のオーバーフローまでの貯水時間の目安は次の通りです。

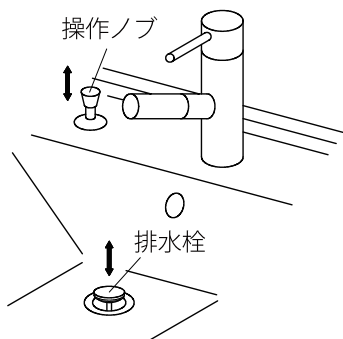
	毎分4リットル (ウルトラファインバブル水栓)	毎分6リットル (ウルトラファインバブル水栓以外)
W500 角形洗面器	約60秒	約40秒
W490 角形洗面器 φ450 丸形洗面器	約40秒	約25秒

注) 湯側で吐水する時は、火傷に注意してください。

# ご使用方法

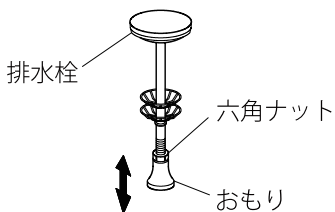
## 排水栓の開閉

- 操作ノブを下げると排水栓が閉じ、上げると排水栓が開きます。



## 排水栓の調節

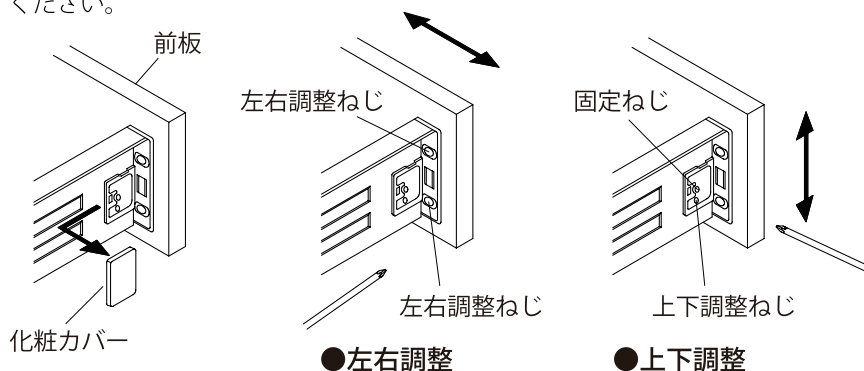
- 排水栓を操作しても排水栓が正常に開閉しない場合は、排水栓の長さを調節してください。  
六角ナットをゆるめ、おもりを回して長さを調節します。  
長さを調整した後に六角ナットを締付け、おもりを固定します。  
※調節後は、排水栓が開閉するかを確認してください。



# ご使用方法

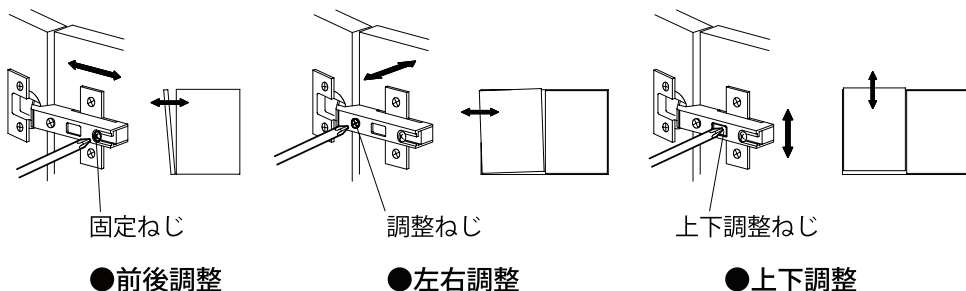
## 引出前板の調整

- 引出前板にふぞろいが生じた場合は、引出前板の調整を行ってください。
- 引出しの側面の化粧カバーを取外します。  
※化粧カバーは調整後に取付けてください。
- 引出前板の左右調整  
左右調整ねじをゆるめ前板を調整し、左右調整ねじを締直します。  
(左右共に行ってください)
- 引出前板の上下調整  
固定ねじをゆるめ、上下調整ねじを回し調整します。調整後は固定ねじを締直してください。



## 扉の調整

- 扉にふぞろいが生じた場合、扉の調整を行ってください。
- 前後調整  
固定ねじをゆるめて扉を前後に動かし調整します。調整後は固定ねじを締直します。
- 左右調整  
固定ねじを締めたまま調整ねじを回して調整します。  
(調整後は固定ねじを増締めしてください)
- 上下調整  
上下の蝶番の上下調整ねじ(四角の窓の奥)をゆるめて扉を上下させ調整し、上下調整ねじを締直します。



# お手入れ方法

## 洗面器

- スポンジか柔らかい布に中性洗剤を含ませ汚れを拭いてください。  
その後、水拭きしてから、乾いた布で水分を拭取ってください。

## キャビネット・化粧鏡

- 硬くしぼった濡れ布巾で汚れを拭いてください。  
頑固な汚れには、中性洗剤を薄めた液（100倍程度）を湿らせた布で拭いてください。  
その後、硬くしぼった濡れ布巾で拭取ってください。

## 水栓金具

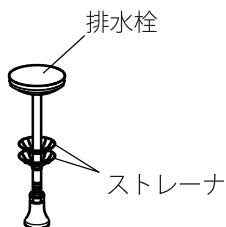
- 硬くしぼった濡れ布巾で汚れを拭いてください。  
頑固な汚れには、中性洗剤を薄めた液（100倍程度）を湿らせた布で拭いてください。  
その後、乾いた布でから拭きしてください。  
※水栓金具の取扱説明書をご覧ください。

## 排水口および排水管の掃除

- 排水管が詰まると水の流れが悪くなりますので、ときどき掃除してください。

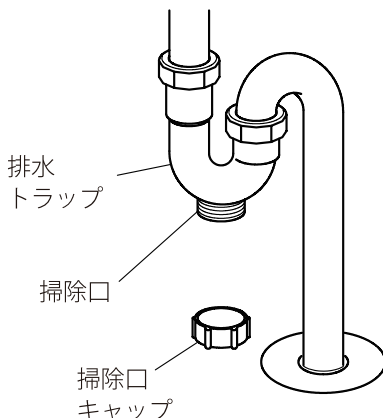
### ● 排水口の掃除

排水口から排水栓を取外し、ストレーナに付着したゴミを取除いてください。



### ● 排水トラップの掃除（掃除口付の場合）

- ① 排水トラップの排水口の下に水受けのため、容器を置きます。
- ② 掃除口キャップを手で外し、ゴミを取除きます。
- ③ 掃除口キャップを元通りはめます。
- ④ 水栓金具から吐水し、水漏れがないか確認します。

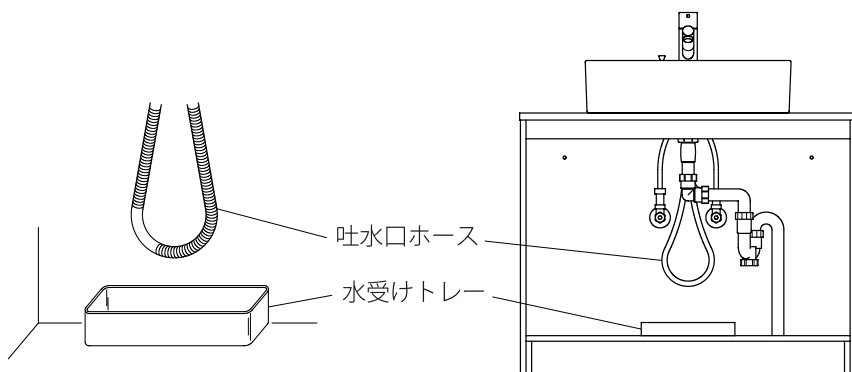




# お手入れ方法

## 水受けトレイの掃除（吐水口引出式水栓・ウルトラファインバブル水栓の場合）

- 水受けトレイに水が溜まっていないか定期的に点検してください。  
水が溜まっている場合は水を捨て、吐水口ホースの下に水受けトレイを置いてください。





# 故障かな？と思ったら

## ■修理を依頼される前に下記項目を確認してください。

現象	原因	処置
吐水量が少ない (水の勢いが弱い)	止水栓が十分開いていない	止水栓を開いて調整します
	吐水口が詰まっている	吐水口を掃除します ※水栓金具の取扱説明書をご覧ください
	浴室など他の場所で水を使っている	他の場所で水を使わないようにします
水が止まらない	パッキンの寿命や傷み	修理を依頼してください
排水がスムーズでない	排水管が詰まっている	排水口の掃除をします
		排水トラップの掃除をします
引出前板がガタついている	ねじがゆるんでいる	ねじを増締めします

## アフターサービスについて

### ■点検・修理の依頼について

より安全にご利用いただくために、次の場合はお買い求め取扱店または、当社カスタマーサービスにご相談ください。

- 取扱説明書どおりに使用しても、ご不明な点や異常があるとき
- 水栓金具や排水トラップから漏水があるとき
- 給水管など腐食をおこしているとき

また、下記のような場合は、定期的な点検を受けていただくことをおすすめします。

- ご使用上支障がなくても、長くお使いいただいているもの
- 温泉地域等、特に腐食を起こしやすい所で使用されているもの

#### 【連絡していただきたい内容】

1. ご住所・お名前・電話番号
2. 品名・品番（キャビネット内側に表示）・取付日（保証書内容をご覧ください）
3. 故障内容・異常の状況（できるだけ詳しく）
4. 訪問のご希望日

### ■部品の保有期間について

商品の補修用性能部品の保有期間は10年です。

保有期間経過後の修理は、部品が無い場合がありますので、ご了承ください。

※補修用性能部品とは、商品の機能を維持するために必要な部品です。

なお、補修用性能部品の保有期間内であっても、商品によっては代替品にて対応させていただくこともありますので、ご了承ください。

### ■修理料金について

修理料金は、“技術料”+“出張料”+“部品代”で構成されています。

#### ■商品の修理・故障に関するお問い合わせ（フリーダイヤル）

 **0120-117-817**

受付時間／平日 9:00～17:30（土・日・祝日・夏季休暇・冬季休暇を除く）

# 保証書

本書は、本書記載内容で無料修理を行うことをお約束するものです。

下記保証期間内に故障が発生した場合は、本書ご提示の上、お買い求め取扱店に修理をご依頼ください。

品名：	-----	保証期間	取付け・引渡し日より2年：全般
品番：	-----		取付け・引渡し日より5年：特定機能等（別表による）
お客様 お名前		取付け・引渡し日	年 月 日
ご住所 電話番号		販売店	

## 別表

品名	特定機能等
便器	①防水機能
湯水混合水栓	①水栓の胴体部
洗面化粧ユニット	①洗面器の防水機能 ②水栓の胴体部 ③キャビネット本体の剛性
洗濯機用防水パン	①防水機能
洗面器・手洗器	①洗面器・手洗器の防水機能 ②水栓の胴体部

- 注) 1. 防水機能の保証は、例えば便器や洗面器などの水受け容器のひび割れによる水漏れ等の場合に適用されます。  
2. 水栓の胴体部の保証は、例えば水栓本体のうち、接続部を除く弁箱の腐食、ひび割れによる水漏れ等の場合に適用されます。  
3. キャビネット本体部の剛性の保証は、例えば本体各部の接合部や構成部材の破損に適用されます。

## 無料修理規定（保証規定）

- 「取扱説明書」「製品貼付ラベル」などの注意書にしたがった正常な使用状態で故障した場合、表記の期間中、無料修理いたします。
- 無料修理をお受けになる場合、お買い求めの取扱店にご依頼のうえ、本書をご提示ください。
- ご購入、ご購入品などで、本書に記載の取扱店の修理をご依頼できない場合は、「取扱説明書」に記載の最寄りの当社支店・営業所にご相談ください。
- 保証期間内でも、次の場合には有料修理とさせていただきます。
  - ①住宅用途以外で使用した場合の不具合
  - ②お客様が適切な使用、維持管理を行わなかったことに起因する不具合
  - ③施工説明書等に基づかない施工、専門業者以外による移動・分解などに起因する不具合
  - ④建築躯体の変形など本製品以外の不具合に起因する不具合
  - ⑤樹脂・塗装の色あせ等の経年劣化または使用にともなう摩耗等による外観上の不具合
  - ⑥海岸付近、温泉地などの地域における腐食性の空気環境に起因する不具合
  - ⑦ねずみ、昆虫等の動物の行為に起因する不具合
  - ⑧火災・爆発事故、落雷・地震・噴火・洪水・津波等天変地異または戦争、暴動等破壊行為による不具合
  - ⑨消耗部品の劣化に起因する不具合
  - ⑩配管への異物混入に起因する不具合
  - ⑪温泉水、井戸水など水道法に定まれた飲料水の基準に適合しない水を給水したことによる不具合
  - ⑫寒冷地仕様でない場合の凍結による不具合
  - ⑬指定規格以外の電源を使用したことによる不具合
  - ⑭電気・給水供給のトラブル等に起因する不具合
- 本書の取付け・引渡し日、取扱店、お客様の欄に記載の無い場合、あるいは字句を書換えられた場合は無効となります。
- 本書は日本国内においてのみ有効です。

※本書は、本書に明示した期間、条件のもとにおいて、無料修理を行うことをお約束するものです。従って、本書によってお客様の法律上の権利を制限するものではありません。保証期間経過後の修理など、ご不明な点がある場合は、お買い求めの取扱店または、当社支店・営業所にお問い合わせください。

※本書は再発行いたしませんので、紛失しないよう大切に保管してください。

## ジャニス工業株式会社

本 社 〒479-8577 愛知県常滑市唐崎町2丁目8番地 TEL(0569)35-3151