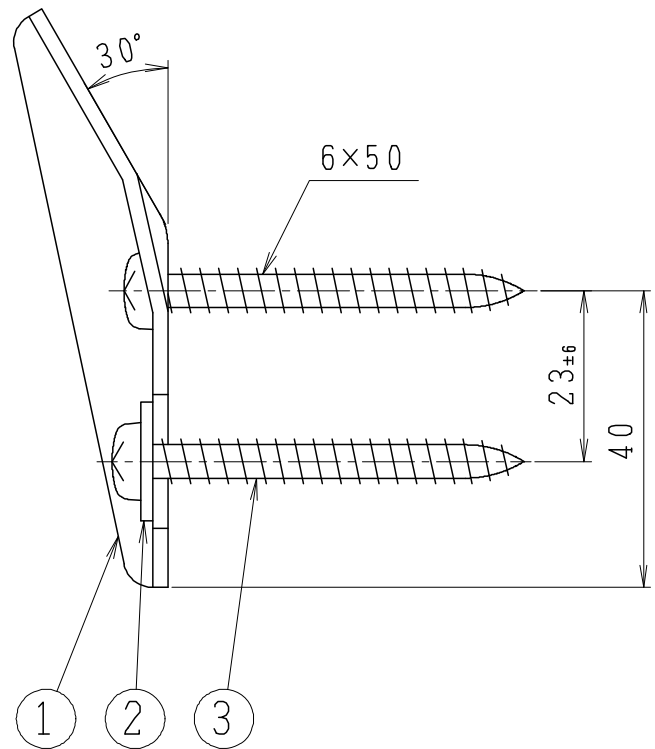
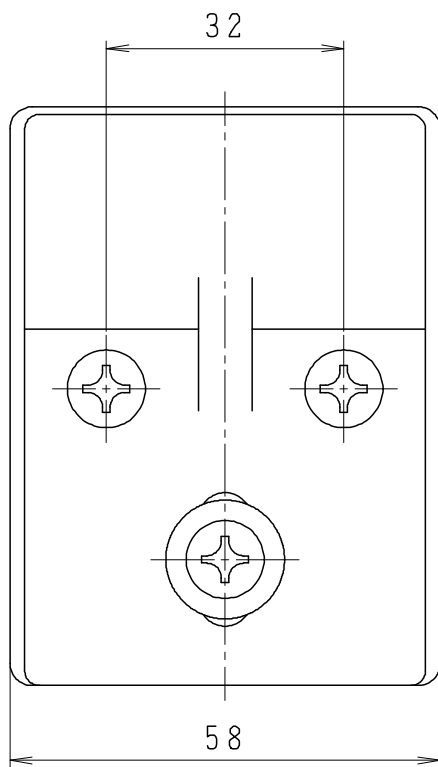


番号	品名	材質	個数	備考
1	本体	ステンレス	2	
2	座金	ステンレス	2	
3	タッピンネジ	ステンレス	6	



設計	製図	検図	承認	品名	バックハンガー	品番	NT2	尺度	1/1
	平野	又場	三輪						
...				シャニース工業株式会社		図番		J60110	