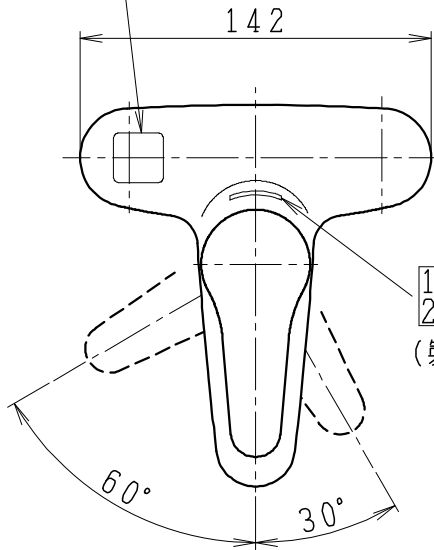


(やけど注意表示)

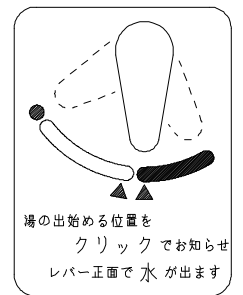


110240  
20E113

(製品コードNO及び  
ロットNOの表示)

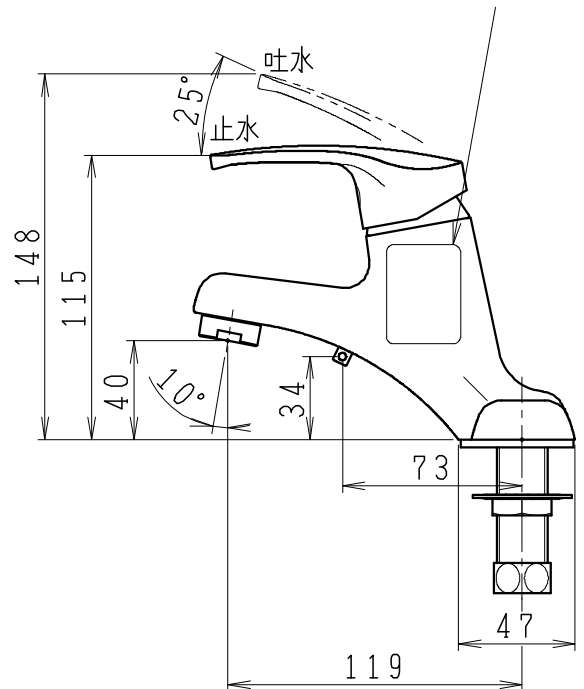
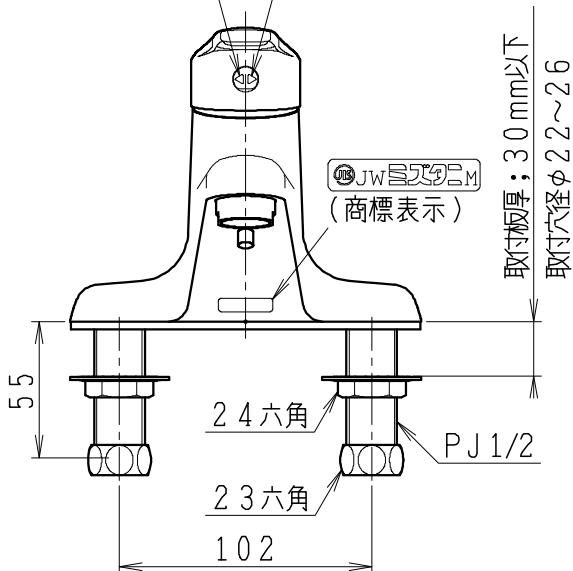
ハンドル回転角度

(節湯C1表示シール)



赤色 (湯表示)

青色 (水表示)



製 川野	図 写	検 岩田	認 承	品 台付シングルレバー湯水混合水栓 名 (一般地型, 泡まつ装置付)	品 番 MEML561HE	尺 1 度 3
20・10・16				Janis ジャニス工業株式会社	図 番 988100	