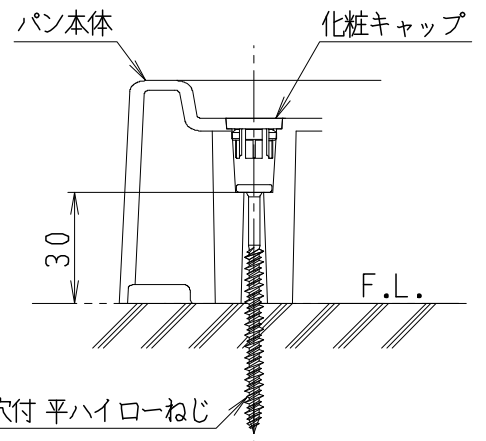
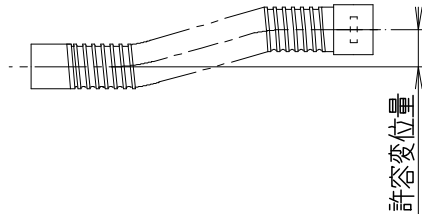
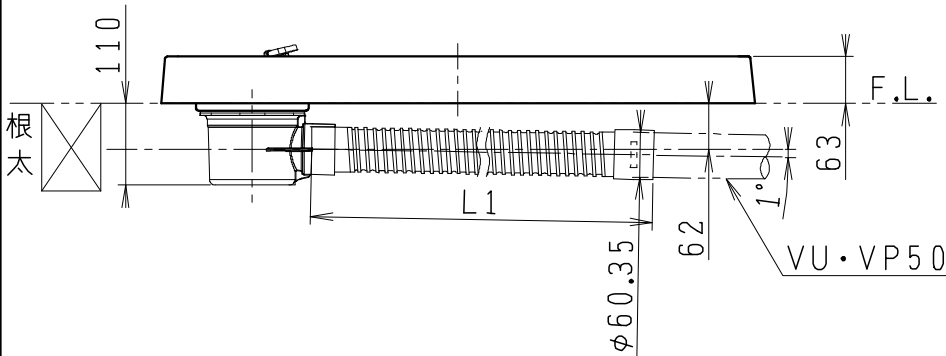
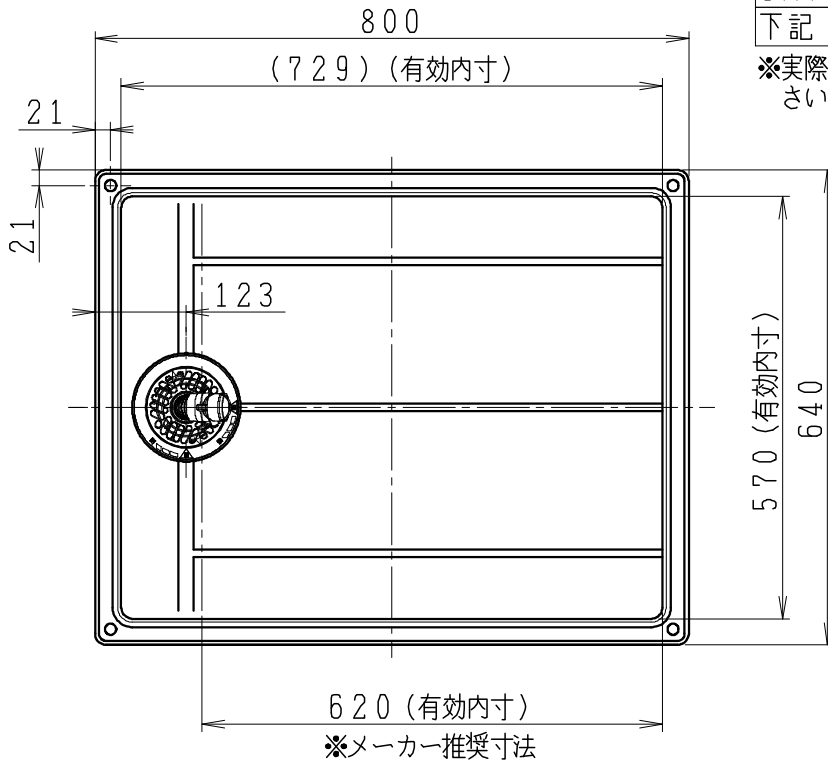


器具明細

| 品番 | 品名 | 個数 |
|--------|---------|----|
| TP800C | 洗濯機防水パン | 1 |
| SNT-W | 横形トラップ | 1 |
| 下記 | フレキホース | 1 |

※実際に取扱う製品によって位置を変えてください。



防水パン固定部詳細図

●フレキホース

| 品番 | L1寸法規格 | 許容変位量 |
|------------|--------|--------|
| METP640-02 | 250 | 20mm以下 |
| METP640-03 | 400 | 50mm以下 |

(株)テクノテック製

| 製図 | 写図 | 検図 | 承認 | 品名 | 品番 | 別記 | 尺度 |
|---------|----|----|----|---------------------|----|----------|------|
| 川野 | | | 椎葉 | 800×640 洗濯機用防水パン | | | 1/10 |
| 23-3-10 | | | | Janis ジャニス工業株式会社 | 図番 | P0102220 | |