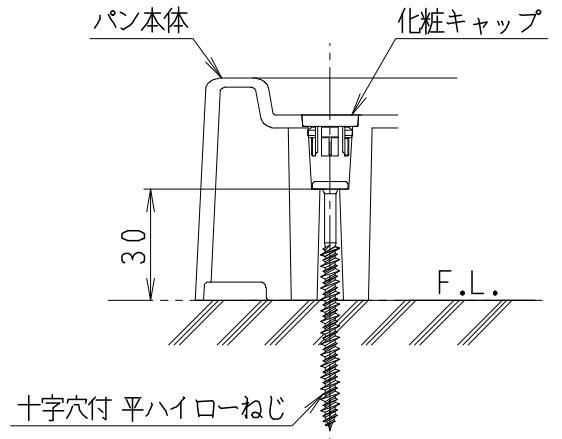
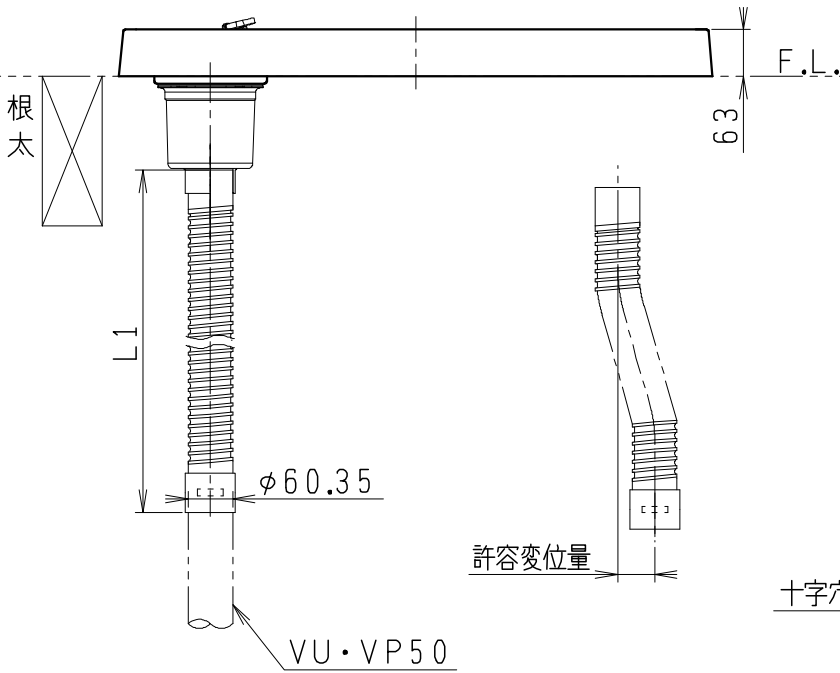
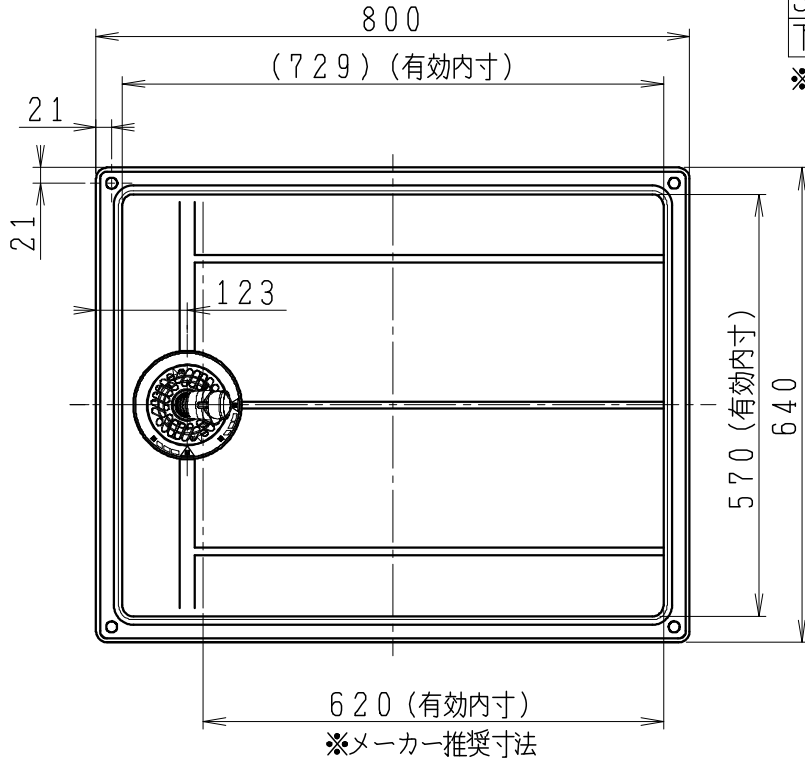


器具明細

品番	品名	個数
TP800C	洗濯機防水パン	1
SDT-W	縦形トラップ	1
下記	フレキホース	1

※実際に取扱う製品によって位置を変えてください。



防水パン固定部詳細図

●フレキホース

品番	L 1 寸法規格	許容変位量
METP640-02	250	20mm以下
METP640-03	400	50mm以下

(株)テクノテック製

製図	写図	検図	承認	品名	800×640 洗濯機用防水パン	品番	別記	尺度	1/10
川野			椎葉	Janis	ジャニス工業株式会社	図番	P0102210		