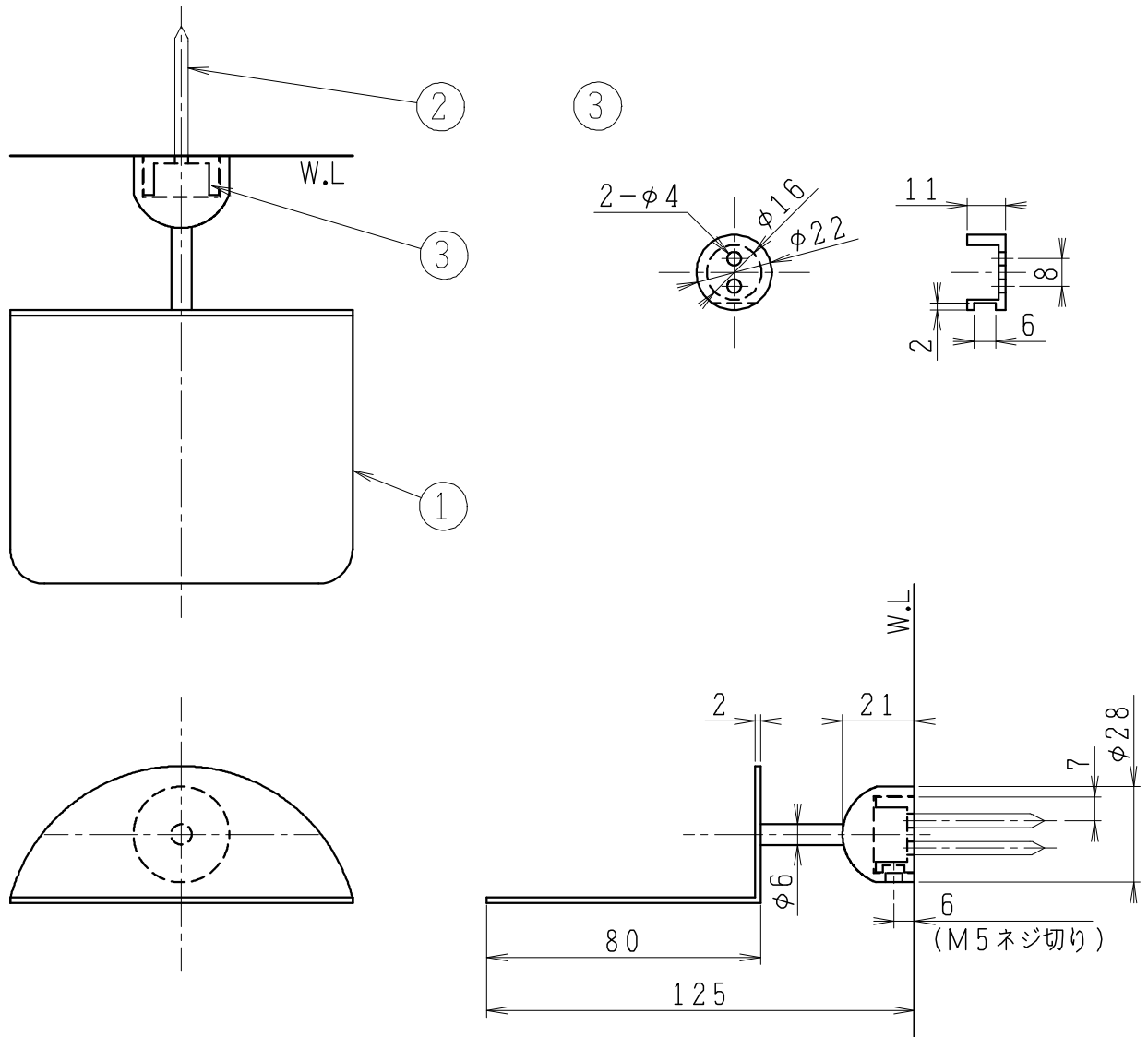


番号	品名	材質	個数	備考
1	本体	鉄	1	サンドブラック塗装
2	皿タッピンねじ	鉄	2	4×40
3	取付金具	鉄	1	サンドブラック塗装
4	ホーローねじ		1	M5×6
5	六角レンチ		1	対辺2.5



製図	写図	検図	承認	品名	ヨーク ウォールトレー	品番	W-YOR2074	尺度	1/2
岩田				<b>Janis</b> ジャニス工業株式会社		図番	992000		
21・2・7									