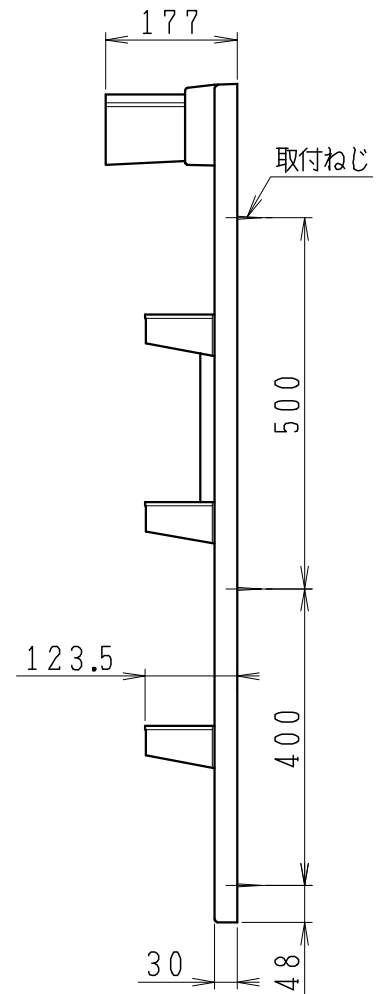
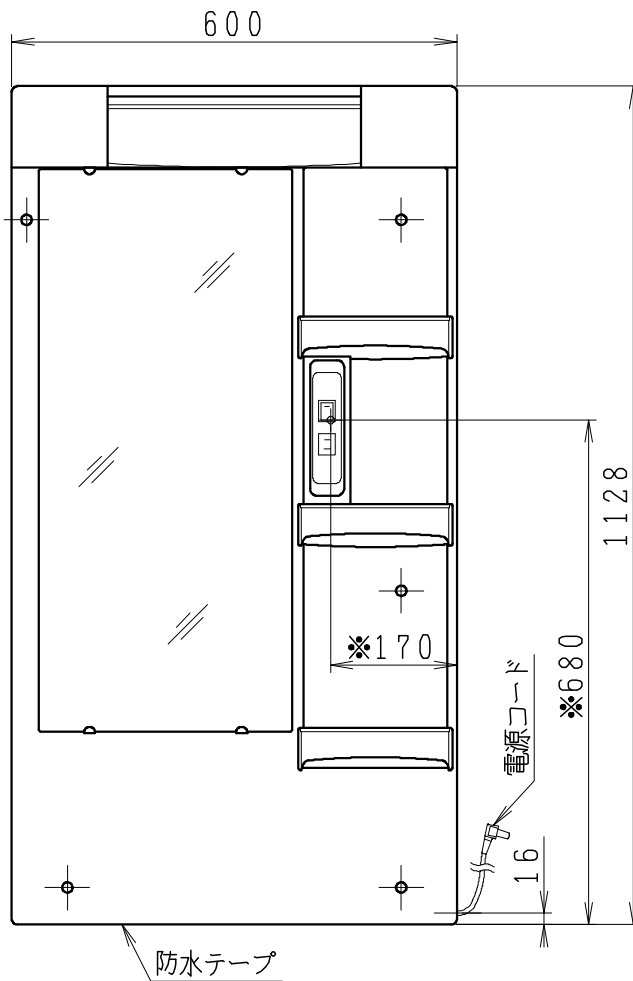
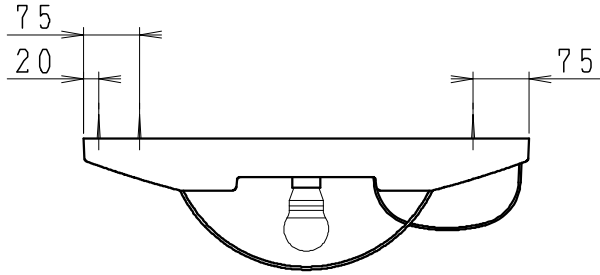


化粧鏡台仕様

本体	合成樹脂 (HiPS)
鏡	防湿形
照明器具	5W LED電球 昼白色 口金E26
コンセント	許容電力: 1200W (外付1コ)
電源コード	VFF プラグ付 (2.0mm ²)
歯ブラシ立て	合成樹脂 (HiPS)
防水テープ	スポンジ
取付ねじ	化粧キャップ付木ねじ
防曇ヒーター	13W (LUM6010SLHのみ)
電源	AC100V 50/60Hz

付属品	取扱説明書	1部
	バインドタッピンネジ4.0×40	5本
	ネジ穴キャップ	5個

- ・電源コードの取出しは、左又は右有効コード長さ (参考値)
右取出し: 1600mm
左取出し: 1000mm
- ・※付の寸法は、直結配線の場合のコード取出位置を示す



製 図	写 図	検 図	承認	品名	600mm幅 化粧鏡台	品番	LUM6010SLN	尺 度	1 / 10
亀井			間瀬				LUM6010SLH		
28.5.20				Janis ジャニス工業株式会社		図番	LU910820		