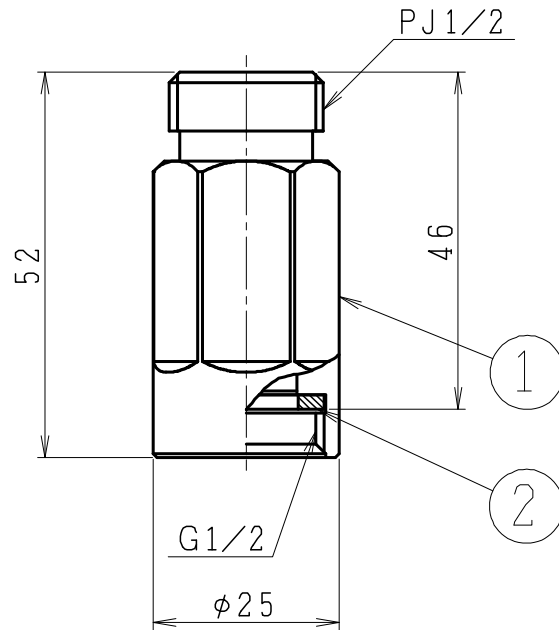


番号	品名	材質	個数	備考
1	ソケット本体	黄銅他	1	クロムメッキ
2	平パッキン	合成ゴム	1	
	施工説明書		1	



(株) micro-bub 社商品

製図	写図	検図	承認	品名	品番	尺度
間瀬			椎葉	マイクロファインバブル Pro GG	PRO-GG	1/1
21・2・13				Janis ジャニス工業株式会社	992900	