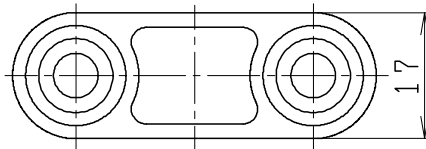
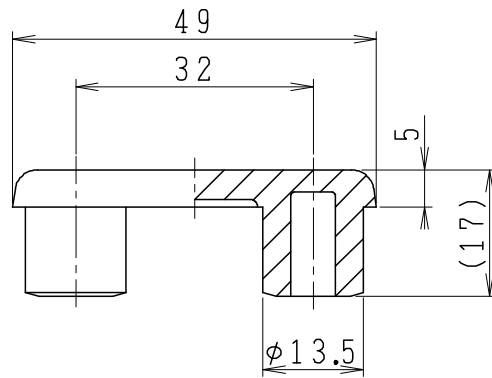


番号	品名	材質	個数	備考
1	台座	TPE	1	便座用



製図	写図	検図	承認	品名	前割便座 台座ゴム	品番	85403	尺度	1/1
竹内	岩田	堀				図番	961010		
07・11・15	19・10・18			Janis ジャニス工業株式会社					