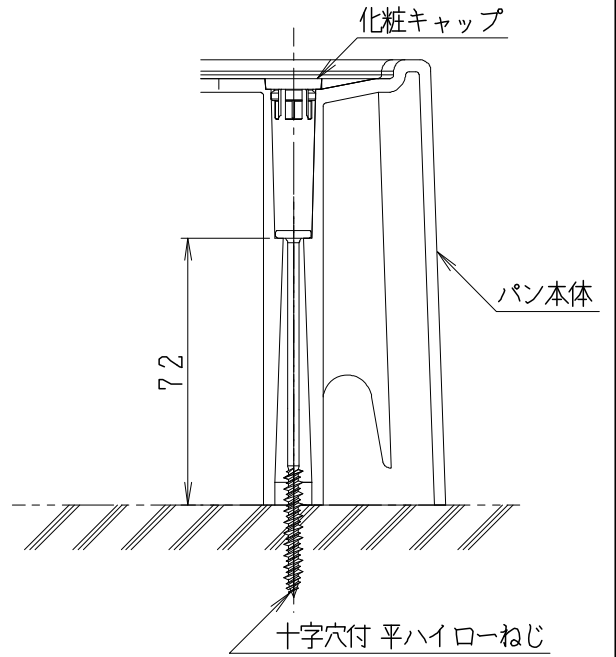
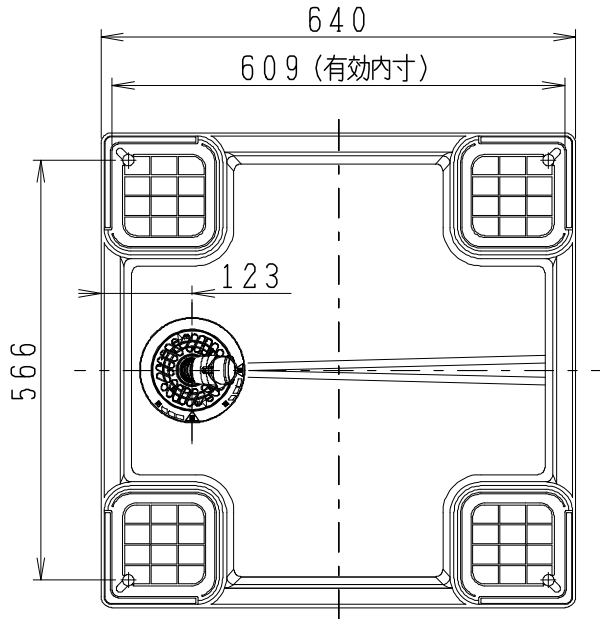
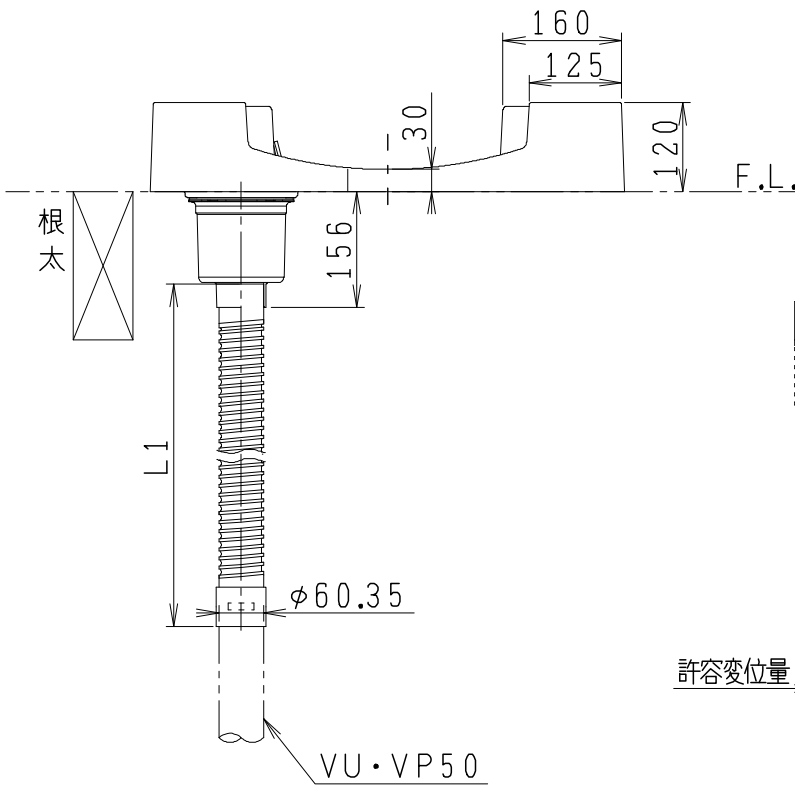


器具明細

品番	品名	個数
TPD640C	洗濯機防水パン	1
SDT-W	縦型トラップ	1
下記	フレキホース	1



防水パン固定部詳細図



品番	L 1 寸法規格	許容変位量
METP640-02	250	20mm以下
METP640-03	400	50mm以下

(株)テクノテック製

製図	写図	検図	承認	品名	品番	別記	尺度
堀		間瀬	椎葉	640幅洗濯機用防水パン (かさ上げタイプ)			1/10
Janis ジャニス工業株式会社					図番	P0102090	