

施工される前に

- この施工説明書をよく読み、正しく施工してください。
- 便器の使用水圧範囲は、最低必要水圧：0.07MPa（流動時）から最高使用水圧：0.75MPa（止水時）です。給水圧力が0.75MPaを越える場合は、市販の減圧弁で0.2～0.3MPa程度に減圧してください。
- 温水洗浄便座は機種により、最低必要水圧が異なる場合がありますので、使用条件をご確認ください。
- 排水経路が適切であること（詰まりの有無・配管設計・通気設計・配管老朽化での配管損失なし）を事前にご確認ください。
※排水管の詰まりや通気が不足している場合、排水能力低下、騒音、封水切れ、他器具への影響等が生じるおそれがあります。
※排水管接続の際は管を屈折させたり、曲がりも多く使用することや小曲がり継手の使用は洗浄に影響を及ぼすため避けてください。
- 便器の洗浄水量は、自治体により行政上の立場から設置条件が決められている場合があります。その場合は所轄官庁の指示に従って設置してください。
- 温水洗浄便座の施工は、温水洗浄便座の施工説明書に従って施工してください。

施工された後に

- 不具合確認のため、必ず試運転を行ってください。
- 本施工説明書と取扱説明書は、お客様にお渡しください。お渡しするときは、使用方法をご説明ください。
また、取扱説明書の裏表紙の「保証書」に必要事項を記載してください。

安全のために守ってください

- ここでは施工に際して守って頂かないと、人身事故や家財の損害に結び付く注意事項を挙げています。
施工前にこの項目をよくお読みいただき、正しく施工してください。

表示と意味

- ⚠ **警告** …… 死亡や重傷を負う可能性がある内容です。
- ⚠ **注意** …… 障害や物的損害が発生する可能性がある内容です。
- 🚫 …… してはいけない禁止の内容です。
- 🔧 …… 必ず実行していただく強制の内容です。

警告

- 🚫 修理技術者以外の方は、絶対に分解したり修理・改造をしない。
※故障や感電、火災を起こすおそれがあります。
- 🚫 水がかかったり、陶器の表面に結露が生じるような浴室等では、絶対に使用しない。
※漏電による火災や感電、故障の原因になります。
- 🔧 電源は交流100Vを使用し、コンセントにガタつきの無いことを確認のうえ、根元まで十分に差込む。
※交流200Vや直流電源を使用すると、火災や故障の原因になります。
- 🚫 電源コードや無理な力（曲げ・折れ・ねじれ）で傷付けたり、加工を絶対行わない。
※火災や感電の原因になります。

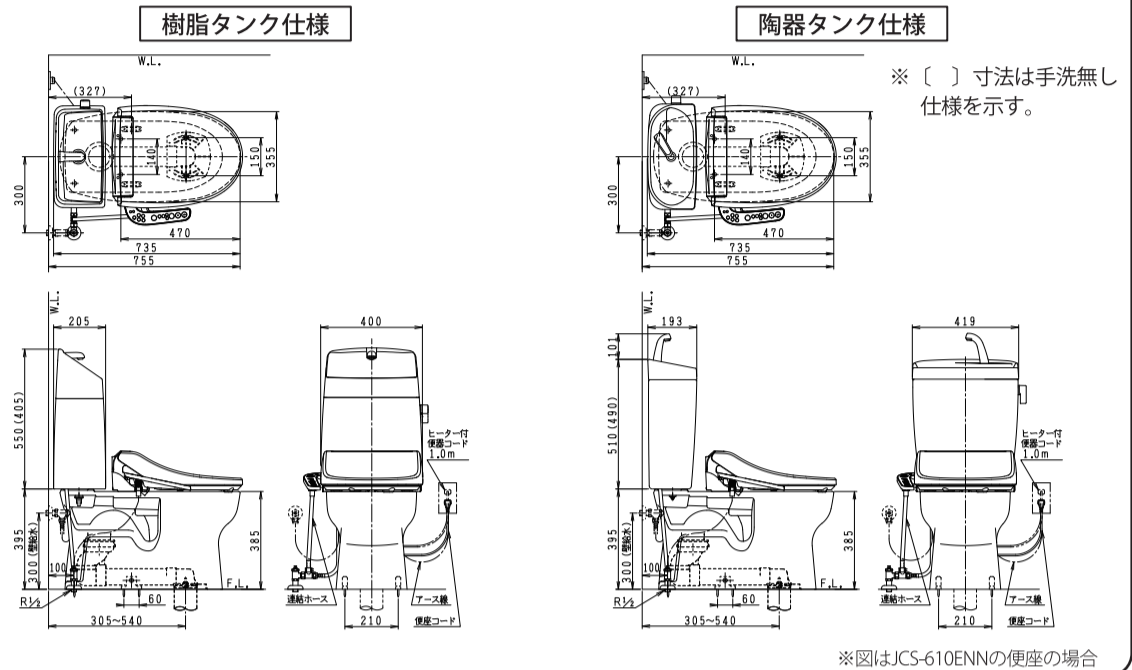
注意

- 🚫 便器に強い力や衝撃を与えない。
※ケガや漏水を起こすおそれがあります。
- 🔧 止水栓の調整と施工後の漏水点検を必ず行う。
※漏水により、家財等を濡らすおそれがあります。
- 🔧 お客様にお渡しする前までに、凍結が予想される場合は、水抜きする。
※破損による漏水で、家財等を濡らすおそれがあります。
- 🚫 お手入れに酸性・アルカリ性・塩素・フッ素系洗剤、ベンジン・シンナー・ラッカー・アルコール等の溶剤や油類は使用しない。
※洗剤によっては気化ガスが発生することにより、便座やタンク等の内部部品を傷め、止水不良・部品破壊・外部漏水等の不具合が発生し、家財に損害を与えるおそれがあります。また、樹脂製品が変色・溶解・破損等が発生するおそれがあります。

施工前の注意

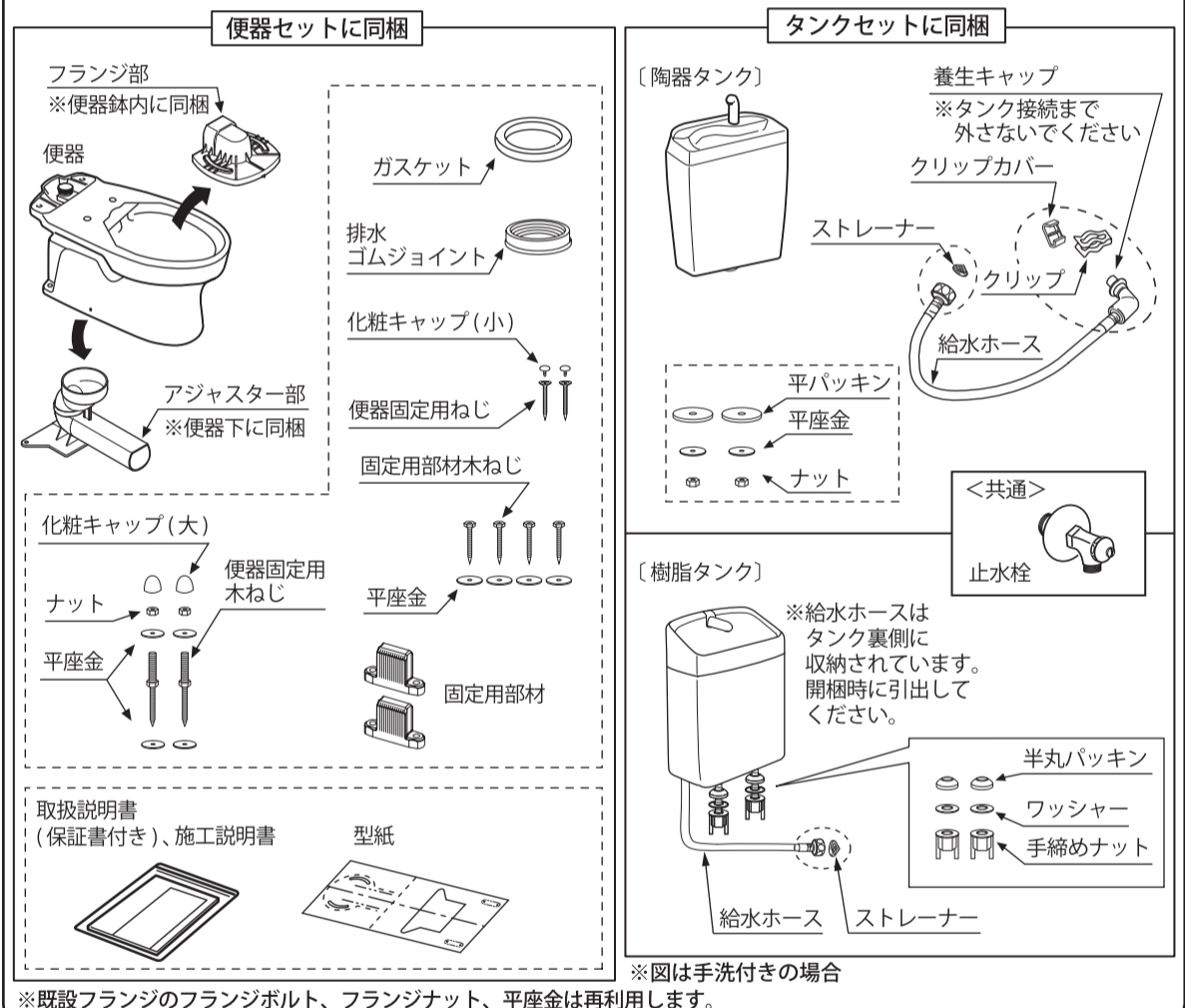
- 便器→タンク→便座の順序で施工を行ってください。
取替用止水栓（別途手配）を施工する場合は、便器施工前に取替用止水栓を施工してください。
※取替用止水栓を使用する場合は施工方法が異なります。

施工寸法図



※図はJCS-610ENNの便座の場合

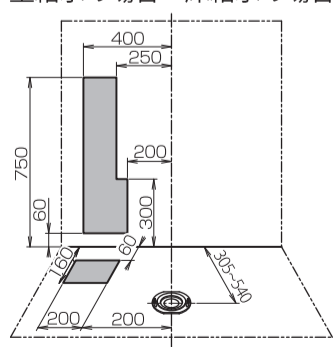
部品の確認（梱包内容を確認してください）



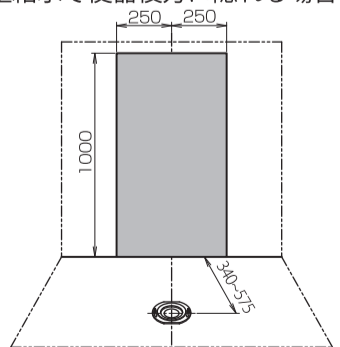
※既設フランジのフランジボルト、フランジナット、平座金は再利用します。

給水範囲（対応できる給水範囲は下記のようになります。）

壁給水の場合・床給水の場合



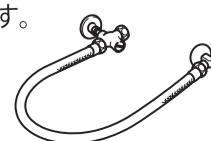
壁給水で便器後方に隠れる場合



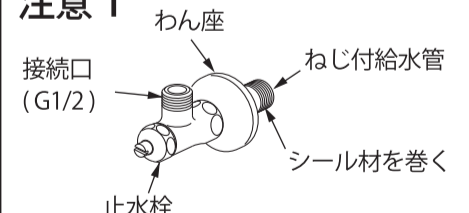
標準の給水ホース（550mm）で施工できる範囲です。
給水位置が [] 以外の場合は、延長ホース（別途手配）が必要です。
延長ホース品番：P19345（延長300mm）
止水栓は、既設の止水栓、またはタンクセットに同梱の止水栓を使用します。【注意1参照】

取替用止水栓（別途手配）が必要です。
取替用止水栓品番：NC79FLFA

【注意1参照】 【注意2参照】



注意1



- ①必ず給水管内のゴミや砂を完全に洗い流してから、止水栓を取付けてください。
- ②止水栓の接続口の向きは給水ホースが無理なく取付くように調整してください。

注意2

隅付タンクからの取替で、横側の壁に給水口がある場合や床給水の場合は、取替用止水栓での施工はできません。施工可能な位置に給水口を取出してください。

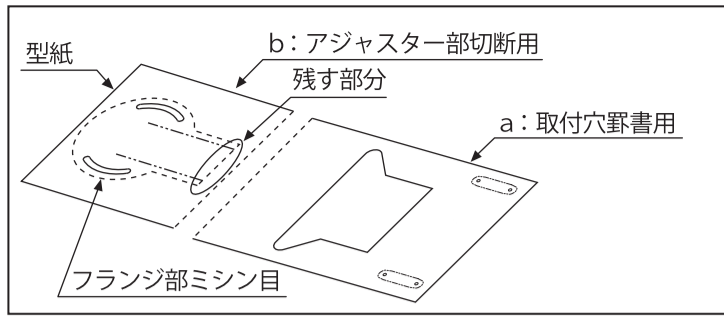
施工前に

【注意2参照】

型紙をミシン目によって切抜き、a・bの2種類に分けてください。

- a: 取付穴罫書用
- b: アジャスター部切断用

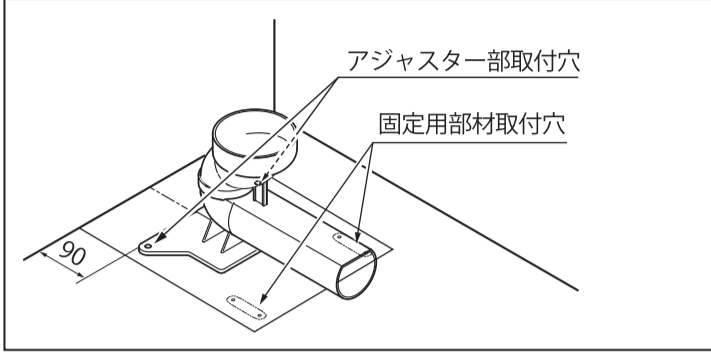
- bはフランジ部分のミシン目も切ってください。
- ※「残す部分」は切らないでください。



施工手順

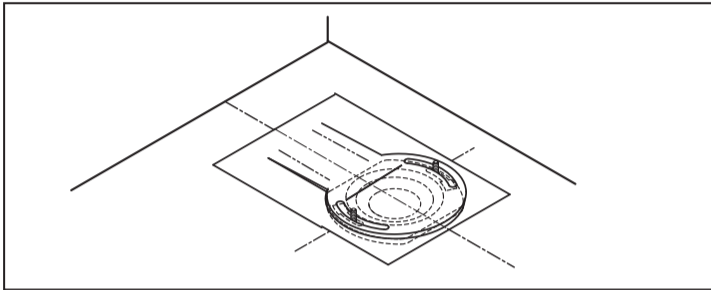
1 アジャスター部と固定用部材の位置決め

- aを床に置いて壁の際に寄せます。「壁から90mm」の位置にアジャスター部の後端ラインを合わせて置いてください。
- アジャスター部取付穴と固定用部材取付穴を罫書きます。
※罫書き終わったら必ず型紙を外してください。

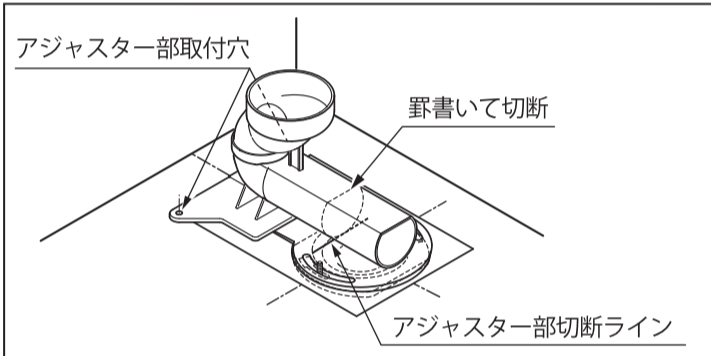


2 アジャスター部の切断

- bを既設フランジの中心に置きます。



- アジャスター部を罫書いたアジャスター部取付穴に合わせて、ずれないように置きます。
- アジャスター部をアジャスター部切断ラインに合わせて罫書いて切断します。【注意3参照】
※罫書き終わったら必ず型紙を外してください。
※誤ってアジャスター部を短く切り過ぎた場合は、便器と固定用部材が離れ、便器の固定が不十分になるおそれがあります。

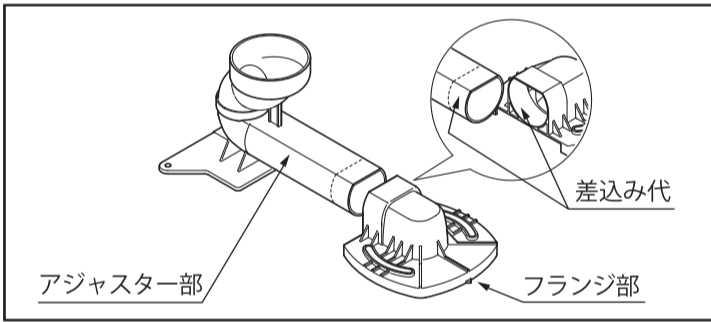


【注意4参照】

また、アジャスター部を長く残し過ぎた場合は、便器が壁寄りに設置されるため、タンクと壁が干渉して施工ができないおそれがあります。

3 アジャスター部の接着

アジャスター部とフランジ部の差込み代に塩ビ用接着剤を塗布し、各部材を接着します。【注意5参照】



4 アジャスター部・フランジ部・固定用部材の固定

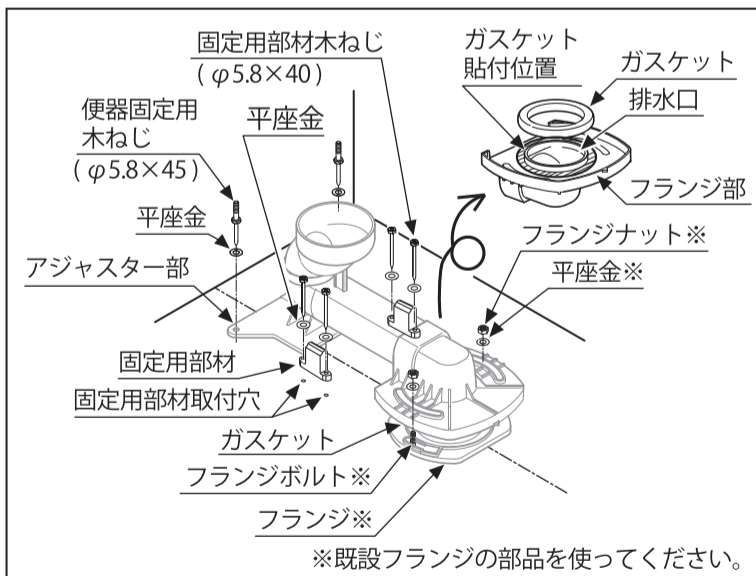
- フランジ部裏側の排水口にガスケットを貼付けます。

【注意6参照】

- フランジボルトに平座金を介して、フランジナットでフランジ部を固定します。

- 便器固定用木ねじに平座金を介して、アジャスター部を固定します。
※床がタイルまたはコンクリートの場合、市販のPYプラグを使用してください。

- 罫書いた固定用部材取付穴に固定用部材を合わせ、平座金を介して固定用部材木ねじで固定します。
※床がタイルまたはコンクリートの場合、市販のPYプラグを使用してください。



5 便器の固定

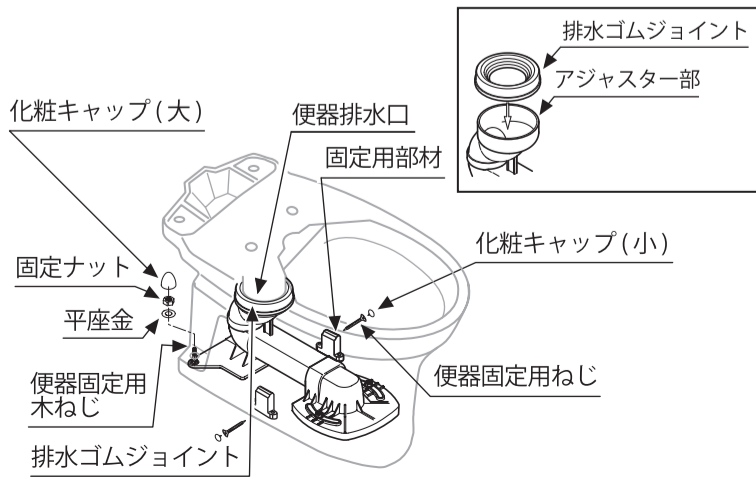
- 排水ゴムジョイントをアジャスター部にかぶせ、しっかり奥まで押し込みながら取付けます。【注意7参照】
※隙間があると、洗浄不良や漏水の原因となります。

- 便器固定用木ねじをガイドにして、排水ゴムジョイントに便器排水口を真上から差込みながら便器を置きます。

- 便器固定用木ねじに平座金を介して、ナットで便器を固定します。
固定後、化粧キャップ(大)を取付けます。

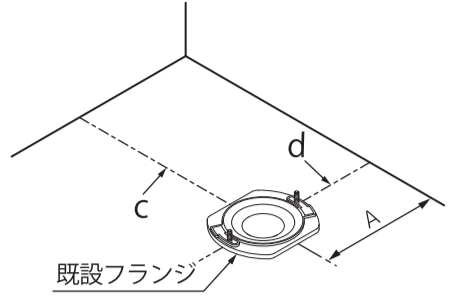
- 便器固定用ねじで便器の前面の穴から固定用部材に対して締込み、便器を固定します。固定後、化粧キャップ(小)を取付けます。

- ガタつきの無いよう適度に締付けてください。
- ※陶器に対してねじを締め過ぎると、陶器が割れることがあります。



注意2

- 既設フランジの芯からAを採寸した後、c・dの中心線を罫書いてください。



注意3

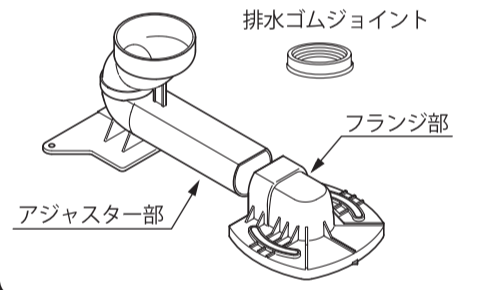
- 切断はアジャスター部に対して垂直に行ってください。
※斜めに切断すると、漏水、臭気発生の原因になります。
- 切断後、アジャスター部にバリ等が残らないようにしてください。
※漏水するおそれがあります。
- 切断後、アジャスター部とフランジ部を差込んでアジャスター部の長さを確認してください。
また、この時アジャスター部に差込位置をマークし、接着時の参考にしてください。
※差込みが不十分ですと便器の取付位置がずれ、施工不良の原因になります。

注意4

アジャスター部の切断・接着を間違えた場合には、以下の品番で手配してください。

品番 MESC84-01

(アジャスター部、フランジ部、排水ゴムジョイント)



注意5

- アジャスター部とフランジ部の接着は確実に行ってください。
- フランジ部裏側から見てアジャスター部が奥までピッタリ差込まれていることを確認してください。
※接着が不十分ですと漏水、臭気発生の原因になります。

注意6

- ガスケットをフランジ部裏側にセットしてください。
※必ず、ガスケットが斜線部に納まるように押広げながら、貼付けてください。
※ガスケットの貼付けが内側過ぎると、ガスケットが排水管内に入り込み、洗浄不良の原因になります。
- アジャスター部を床へ固定する際には、床面の傾きや不陸にご注意ください。
※アジャスター部を逆勾配で設置すると、洗浄不良や詰まりの原因になります。
- フランジナットで固定の際は、締め過ぎないようにしてください。
※フランジが破損し漏水のおそれがあります。

6 タンクの取付け

①ディストリビューター(黒ジャバラ)にキャップ(黄リング)がきちんとはまっていることを確認します。

【陶器タンクの場合】

②排水器具ねじ部の内径部にディストリビューターのキャップが確実に入り込むように密結ボルトをタンク取付穴に通し、便器にタンクを載せます。
※正しく設置されないと、漏水の原因になります。 【注意8参照】

⚠注意

●必ず実行 ●洗浄ハンドルが向かって右になるように設置します。
※正しく設置されないと、作動不具合や漏水の原因になります。

③便器の下から平パッキン、平座金、ナットで締付け、タンクを固定します。
※過剰な締付けは、陶器を破損させるおそれがあります。

⚠注意

●必ず実行 ●ナットは左右交互に均等に締付けていき、タンク底面が便器の3ヶ所の突起に当たるまで締めてください。
※片締めは破損や漏水の原因になります。

【樹脂タンクの場合】

②タンク下面の密結ボルトから手締めナット、ワッシャー、半丸パッキンを取外します。
③排水器具ねじ部の内径部にディストリビューターのキャップが確実に入り込むように密結ボルトをタンク取付穴に通し、便器にタンクを載せます。
※正しく設置されないと、漏水の原因になります。

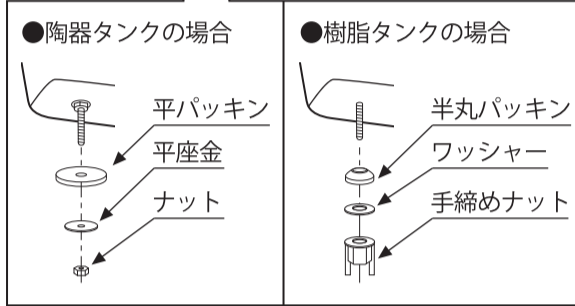
⚠注意

●必ず実行 ●洗浄ハンドルが向かって右になるように設置します。
※正しく設置されないと、作動不具合や漏水の原因になります。

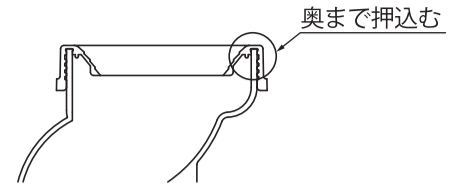
④便器の下から半丸パッキン、ワッシャー、手締めナットの順に密結ボルトに差込み、手でしっかり締付けてください。
※工具での過剰な締付けは、タンクやボルトを破損させる原因となります。

⚠注意

●必ず実行 ●ナットは左右交互に均等に締付けていき、タンク底面が便器の3ヶ所の突起に当たるまで締めてください。
※片締めは破損や漏水の原因になります。



注意7



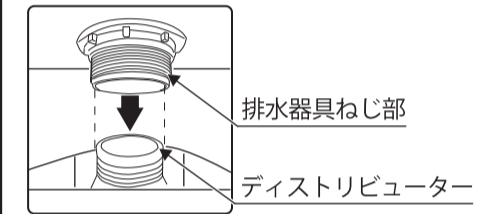
■便器の持ち方

●便器は陶器製で約23kgです。
●下図のように持ってください。
(滑り止めの付いた手袋を着用してください。)



注意8

■ディストリビューター取付時の注意



7 給水ホースの接続

【陶器タンクの場合】

●Oリングの養生キャップはタンクと接続するまで外さないでください。

①給水ホースのエルボ側をボールタップに差込みます。 【注意9参照】

※差込む時にOリングを傷めないようにしてください。

②付属のクリップでボールタップと給水ホースを固定します。

※クリップを各々のツバに確実に掛けてください。

③クリップにクリップカバーを取付けます。

④温水洗浄便座の場合、止水栓の接続口にパッキンを介して、分岐金具を接続します。

⑤タンクから取出した給水ホースにストレーナーを介して、止水栓または分岐金具に接続します。

●ストレーナーは必ず取付けてください。また、ストレーナーは凸部を止水栓側に向けてください。

※ストレーナーを取付けなかった場合、異物が入り込み、作動不具合や故障の原因になります。

【樹脂タンクの場合】

①温水洗浄便座の場合、止水栓の接続口にパッキンを介して、分岐金具を接続します。

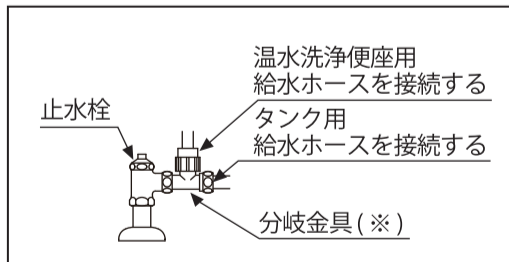
②タンクから取出した給水ホースにストレーナーを介して、止水栓または分岐金具に接続します。

●ストレーナーは必ず取付けてください。

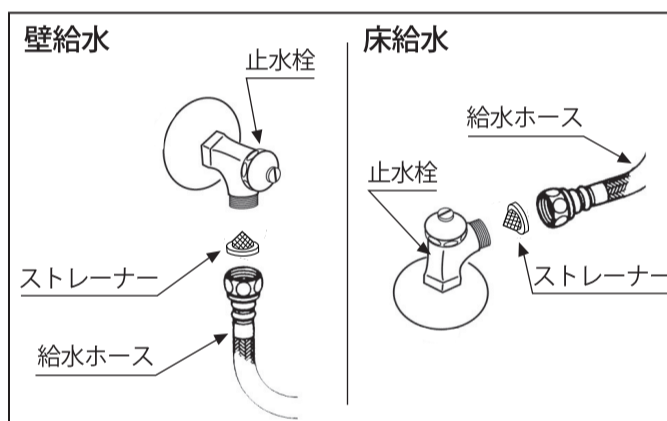
また、ストレーナーは凸部を止水栓側に向けてください。

※ストレーナーを取付けなかった場合、異物が入り込み、作動不具合や故障の原因になります。

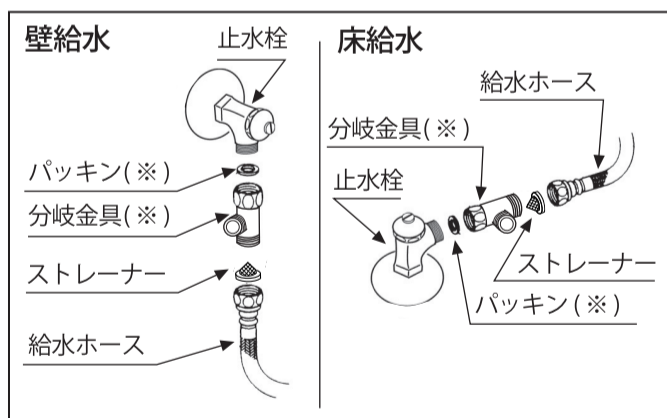
給水ホース接続位置



普通便座・暖房便座仕様の場合



温水洗浄便座の場合



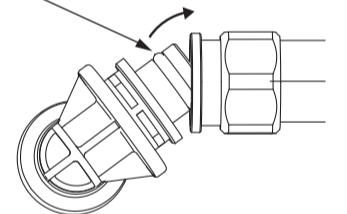
※パッキンと分岐金具は温水洗浄便座の同梱部品です。

注意9

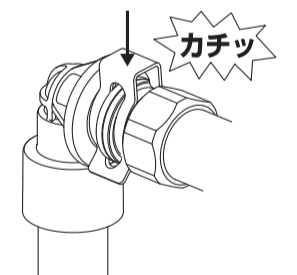
■給水ホース接続時の注意 (陶器タンクのみ)

①斜めから差込む

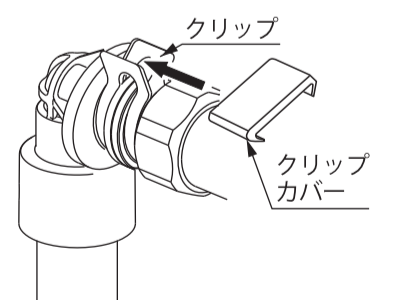
※Oリングの潤滑油を拭取らないでください



②クリップをはめる



③クリップカバーをはめる



8 温水洗浄便座の取付け

①温水洗浄便座の施工説明書にそって便座を取付けてください。

②便座の前後左右の位置が便器上面と合っていることを確認してください。

※温水洗浄便座の場合、着座が検知できないおそれがあります。 【注意10参照】

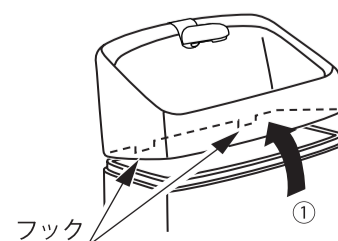
●12「確認と点検」まで電源プラグをコンセントに差込まないでください。

9 タンクふたの取外し(樹脂タンクのみ)

①手前から持ち上げ、ふた裏のフックを外します。

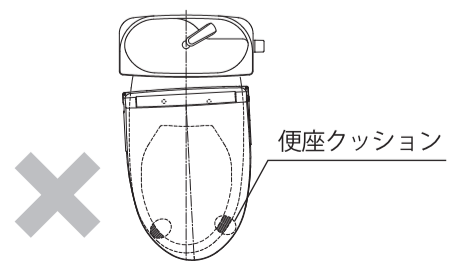
⚠注意

●禁止 強く引上げないでください。
※タンクふたとボールタップをつなぐ接続ホースが外れて漏水の原因となります。



注意10

●便座を下げて、着座した際に便座クッションが便器上面に左右均等に接していることを確認してください。



10 タンクの調整

●〔給水量の調整〕→〔止水位置の調整〕の順番で行ってください。

■〔給水量の調整〕

●ボールタップが故障して止水しない場合でも、タンクから水が溢れないようにするため、必ず給水量を調整してください。

①止水栓を閉じます。

【樹脂タンク(手洗付き)の場合】→④へ

②インナータンクカバーを外します。

※インナータンクカバーの四角のツメを順番に外します。

③手洗無し便器の場合は、止水栓を開きます。

手洗付き便器の場合は、手洗吐水管への接続ホースをタンク内に向けて入れ、水が飛び出さないようにしてから止水栓を開きます。

④樹脂タンク(手洗付き)の場合は、タンクふたの排水口がタンク内に納まる状態にずらして作業を行ってください。

※漏水の原因になります。

⑤フロート部を押下げたまま、水面がオーバーフロー管の上端より10mm以上上昇しない程度(※)になるか確認してください。

⑥③または④と⑤を繰り返し、(※)になるように止水栓の開きを調整してください。

■〔止水位置の調整〕

●水圧条件等によりタンクの貯水量が変わる場合があります。
給水量の調整をした後、止水位置を調整してください。

①タンクのハンドルを操作してタンク内の水を排出し、改めて水を溜めます。

②止水した時の水位(以下、W.L.とします。)をオーバーフロー管に表示されている「W.L」ラインに合わせます。

●床排水便器：W.L.を調整(排水仕様別W.L.調整位置参照)

・W.L.を上げる場合：ボールタップの調整ボルトを右方向に回します。

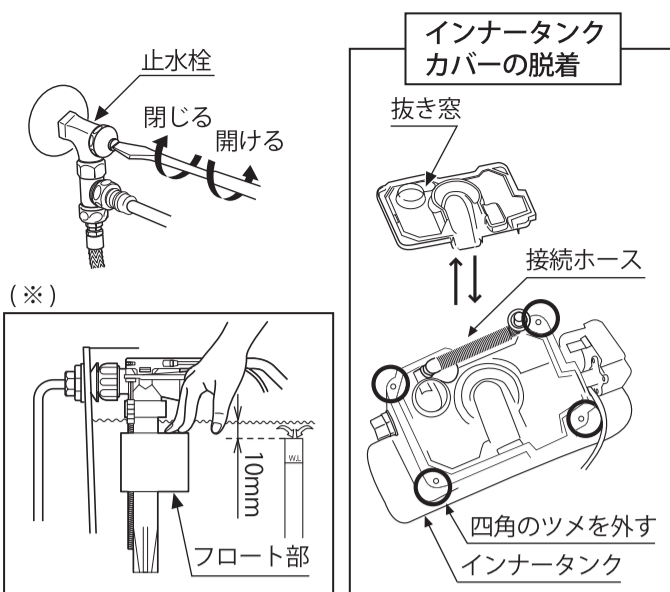
・W.L.を下げる場合：ボールタップの調整ボルトを左方向に回します。

●調整ボルトはプラスドライバーを使って回すことができます。【注意11参照】

③陶器タンクのみ調整終了後、手洗無し便器の場合は、インナータンクカバーをインナータンクに取付けます。

手洗付き便器の場合は、接続ホースをインナータンクカバーの抜き窓から取出した後、インナータンクに取付けます。

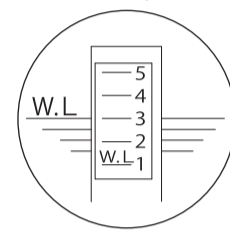
※インナータンクカバーの四角を確実にインナータンクのツメに掛けて取付けてください。



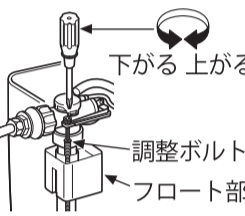
●排水仕様別 W.L. 調整位置

タンク材質	陶器	樹脂
便器排水仕様	床 壁	床 壁
W.L.調整位置	3 5	3 5

W.L.の調整(表示例)



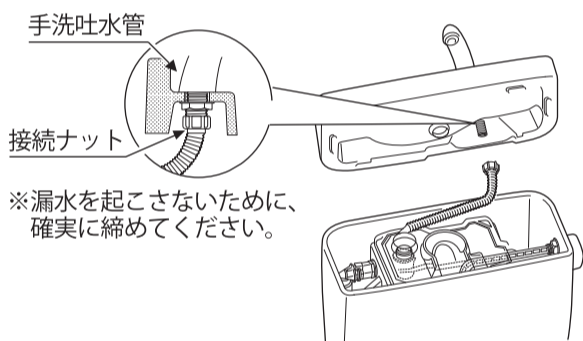
プラスドライバー



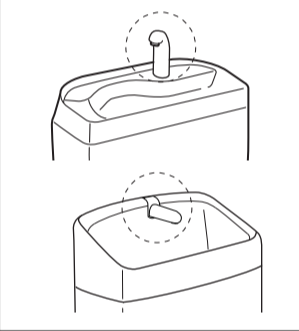
11 タンクふたの取付け

陶器タンクの場合

●接続ナットを手洗吐水管に接続し、ふたを載せます。

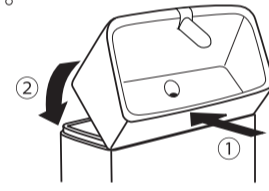


※手洗吐水管を持ちながら作業しないでください。外れるおそれがあります。



樹脂タンクの場合

①手前側から奥へ押しながら、
②ふた裏側を押下げ、フック(9参照)を本体に引掛けます。
※しっかり奥までかぶせてください。
はまりにくい場合はふたの間口を広げながらかぶせてください。



12 確認と点検

①洗浄ハンドルを操作して数回洗浄させ、右図各接続部から漏水が無いことを確認してください。【注意12参照】

※フロート弁の開閉、ボールタップの給止水、洗浄ハンドルの動き等に不具合が無いことを確認してください。

②便器内にトイレットペーパーを約760mmの長さに切って軽く丸めたものを7個入れ、1回の洗浄ですべて排出するのを確認してください。

※排出されない場合は、必ずタンクの止水位置を再調整してください。

調整方法は9を参照してください。

③止水栓を開けても水の出が悪い場合は、ストレーナーを掃除してください。

④給水圧力が高い環境では、手洗吐水管からの吐水が飛び散るおそれがありますので、その場合は止水栓を少しずつ閉めて、適切な吐水状態へ調整してください。

※止水栓を動かした場合は、必ず給水量の調整をしてください。

⑤温水洗浄便座の点検を温水洗浄便座の施工説明書にそって行ってください。

⑥樹脂タンクのふたはしっかりと奥まではめてください。

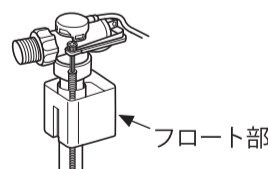


13 低水圧時の処置

●水の出が悪い場合やタンクへの給水時間が長すぎる場合、水圧が低いことが予想されます。

以下の要領で、処置を行ってください。

①止水栓を閉め、タンク内の水を抜いてください。



ボールタップのフロート部が青色の場合 【注意13参照】

- ②カプラーをボールタップ本体に対し、左回りに1/8回転して取付脚部から取外します。
- ③ボールタップ本体の中にある水量絞りブッシュを取外します。
- ④再びボールタップ本体を取付脚部に当てて、カプラーを右回りにカチッと音がするまで回転させ取付けます。

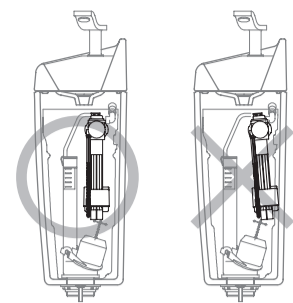
※作業終了後、ボールタップがまっすぐ取付いていることを確認してください。【注意11参照】

⑤止水栓を開きます。

ボールタップのフロート部が白色の場合 【注意14参照】

- ②給水ホースとアダプターを接続しているクリップカバーとクリップを外します。【注意9参照】
- ③ボールタップからアダプターを外し、ボールタップ内部の定流量弁を取除きます。
- ④ボールタップへアダプターを取付け、給水ホースをクリップとクリップカバーで接続してください。【注意9参照】

注意11



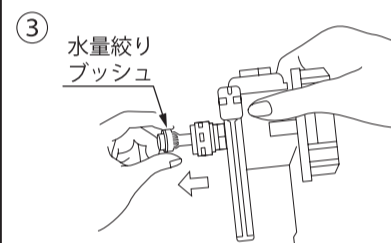
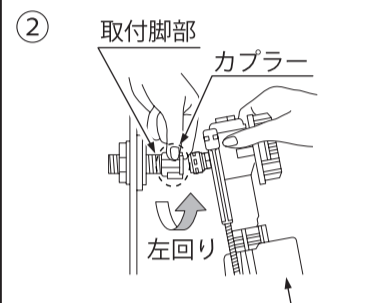
ボールタップが傾いた場合は垂直に直してください。

注意12

●排水接続部の水漏れは、数回流さないと確認できない場合があります。

注意13

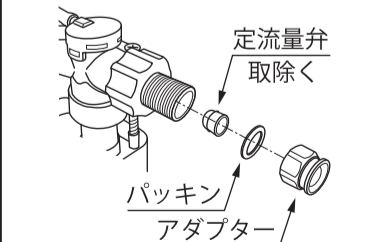
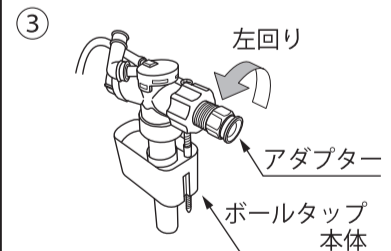
■水量絞りブッシュの取外し方



- カプラーを回すときには、ボールタップ本体を押えながら行ってください。
- 止水栓を動かした場合は、必ず給水量の調整をしてください。

注意14

■定流量弁の取外し方



●アダプターを再び取付ける際、パッキンを入れ忘れないでください。