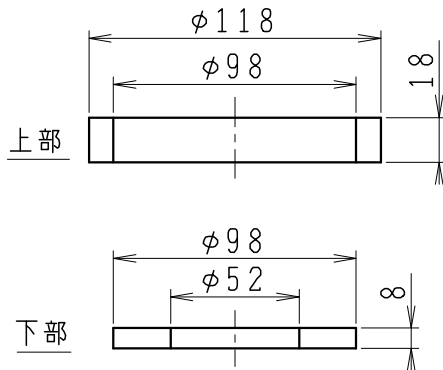
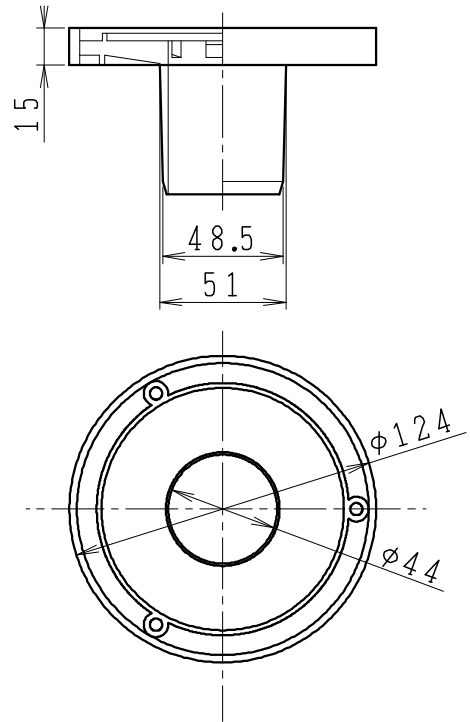


番号	品名	材質	個数	備考
1	床パッキン	合成ゴム	1	グレー
2	床フランジ	合成樹脂	1	黒
3	排水パッキン	合成ゴム	1	グレー
4	固定ビス	ステンレス	3	皿タッピン
5	カールプラグ	合成樹脂	3	
6	施工・取扱説明書		1	

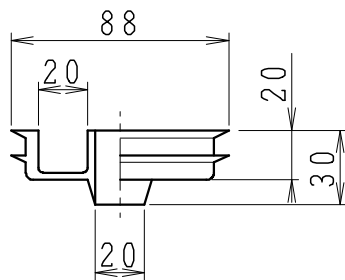
① 床パッキン



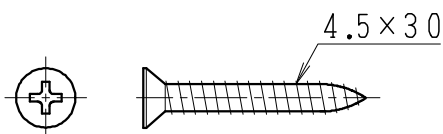
② 床フランジ



③ 排水パッキン



④ 固定ビス



⑥ 施工説明書



⑤ カールプラグ



製図	写図	検図	承認	品名	排水セット	品番	9599-20801	尺度	NS
岩田						図番	986500		
20・9・2				Janis ジャニス工業株式会社					