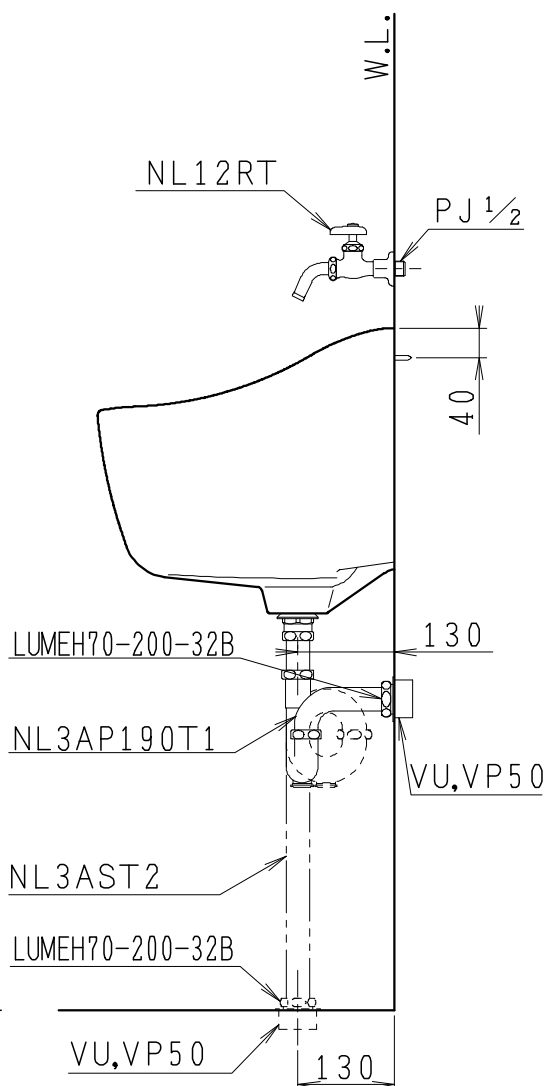
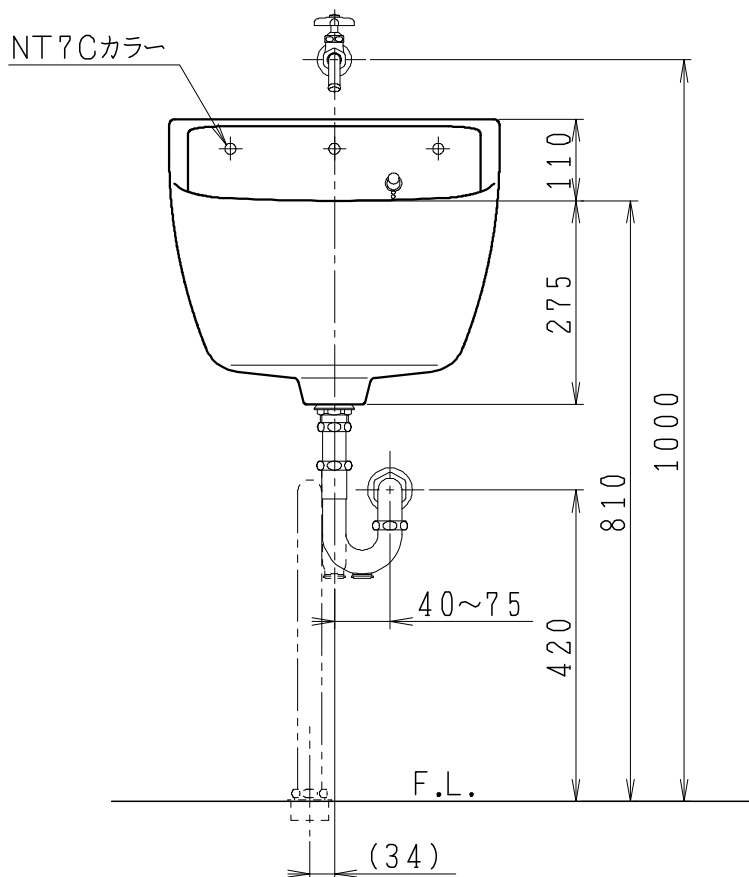
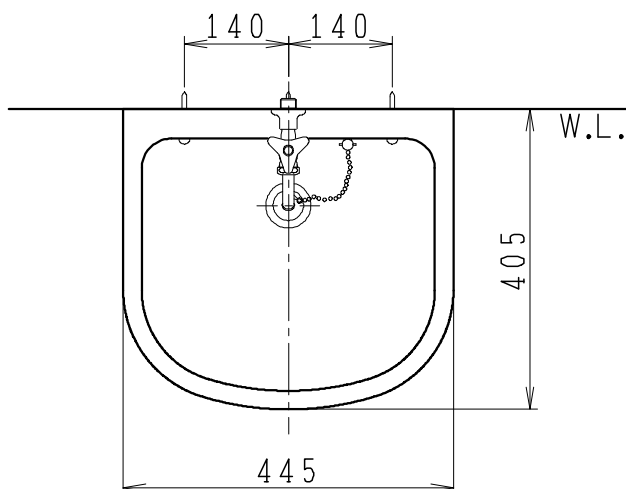


## 器具明細

| 品番              | 品名       | 個数 |
|-----------------|----------|----|
| S440A           | 多目的流し    | 1  |
| NL12RT          | 横水栓      | 1  |
| NL3AP190T1      | Pトラップ    | 1  |
| NT7Cカラー         | 化粧頭付木ねじ  | 3  |
| LUMEH70-200-32B | 配管用アダプター | 1  |

Sトラップご使用の場合

|                 |          |   |
|-----------------|----------|---|
| NL3AST2         | Sトラップ    | 1 |
| LUMEH70-200-32B | 配管用アダプター | 1 |



|         |          |    |    |                         |          |    |       |    |      |
|---------|----------|----|----|-------------------------|----------|----|-------|----|------|
| 製図      | 写図       | 検図 | 承認 | 品名                      | 多目的流し    | 品番 | S440A | 尺度 | 1/10 |
| 川野      | 川野       |    |    | 図番                      | S2440080 |    |       |    |      |
| '20・9・8 | '21・3・19 |    |    | <b>Janis</b> ジャニス工業株式会社 |          |    |       |    |      |