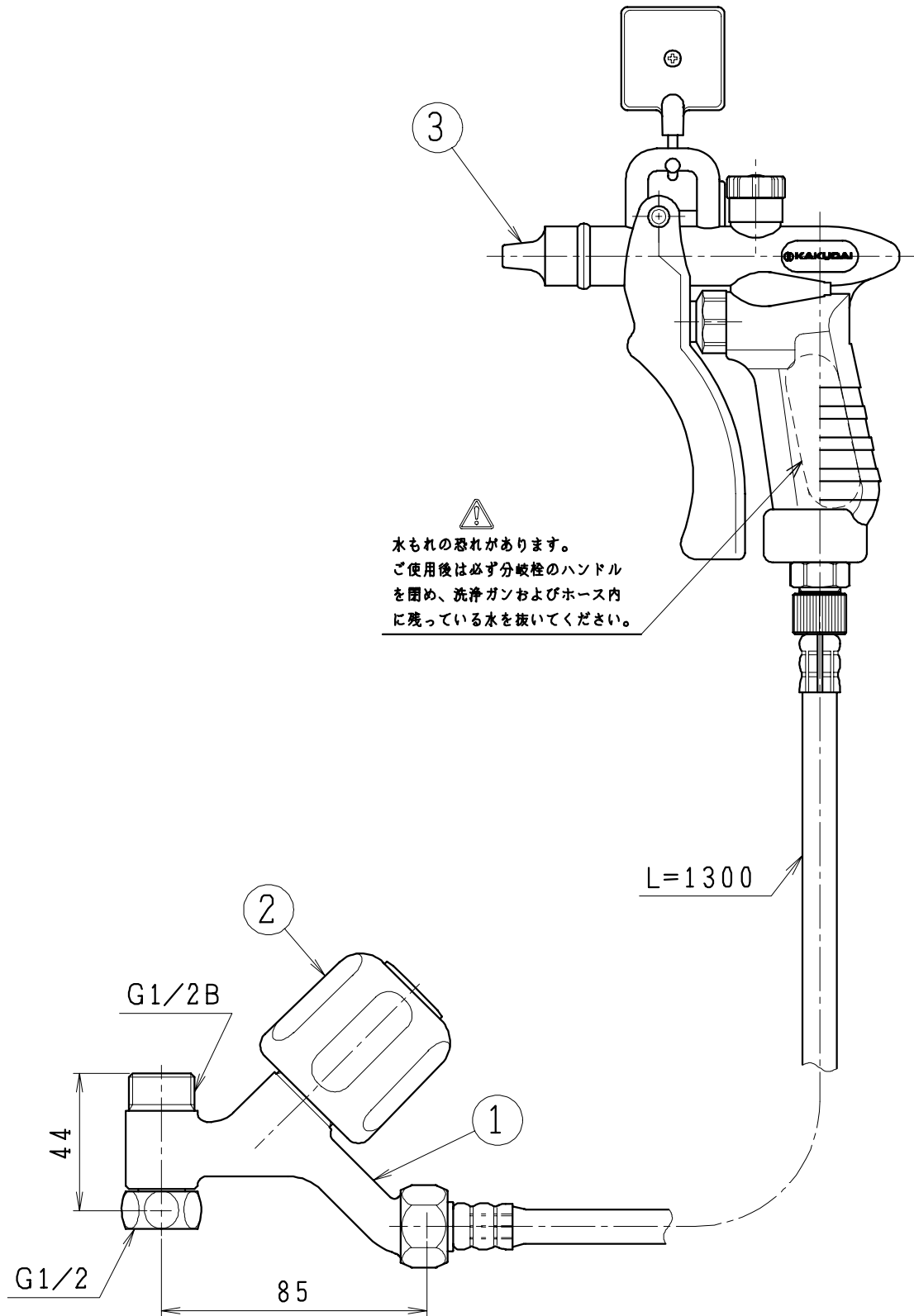


番号	品名	材質	個数	備考
1	胴	青銅鑄物	1	
2	ハンドル	合成樹脂	1	
3	洗浄ガン	合成樹脂	1	



設計	製図	検図	承認	品名	ロータンク用洗浄ガン 13	品番	A56SNSW	尺度	1/2
	風穴	間瀬	又場			図番	951000		
...	17.7.7				ジャニス工業株式会社				