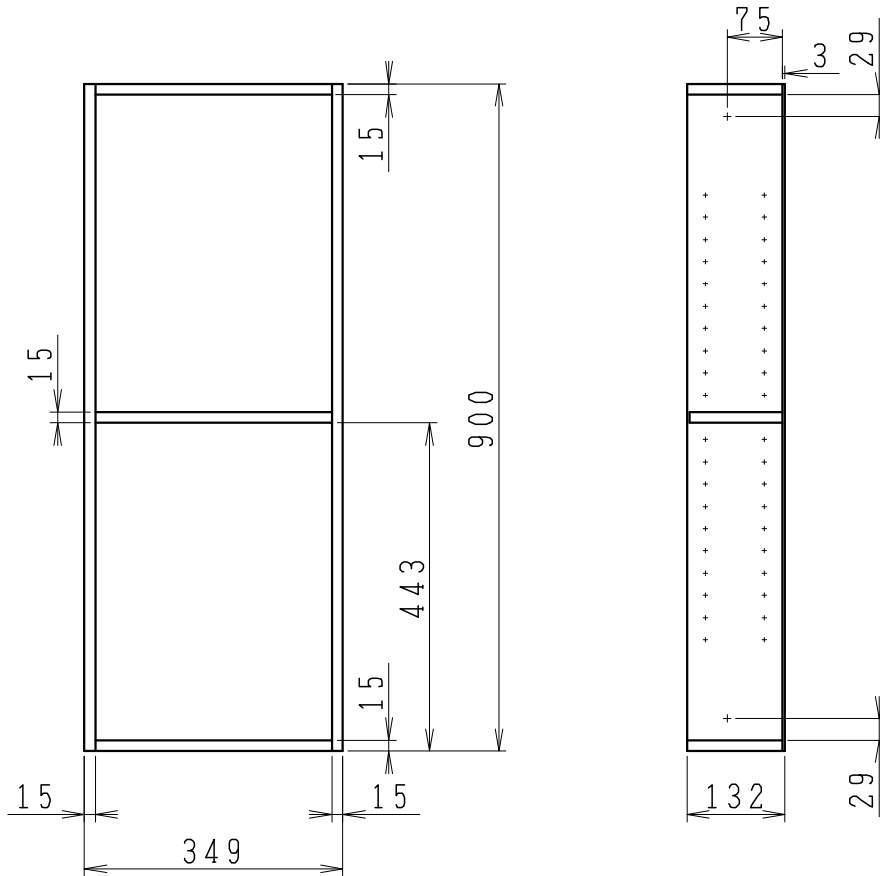
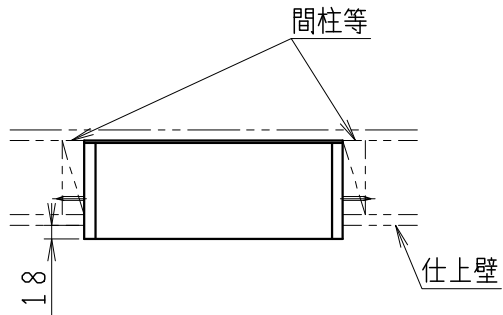


番号	品名	材質	個数	備考
1	本体	集成材、パーティクルボード他	1	
2	取付ビス		4	3.8×57
3	ビスワッシャー		4	
4	ビスキャップ		4	
5	棚受けダボ(前)		4	(L)2 (R)2
6	棚受けダボ(後)		4	
7	可動棚板	パーティクルボード	2	122×317 t=15



製図	写図	検図	承認	品名	洗面所壁収納	品番	AW31WF-13	尺度	1/10
岩田						図番	992300		
21・2・10				Janis ジャニス工業株式会社					