

安全のために守ってください！

便座を安全に取り付け、使用時の事故を回避するための注意事項をあげさせていただきます。
便座の取付前に、この項目をよくお読みいただき、事故のないように正しく取り付けてください。

用語および記号の説明

注意 … 取扱いを誤った場合、使用者が傷害を負う可能性、および物的損害の発生が生じることが想定されます。

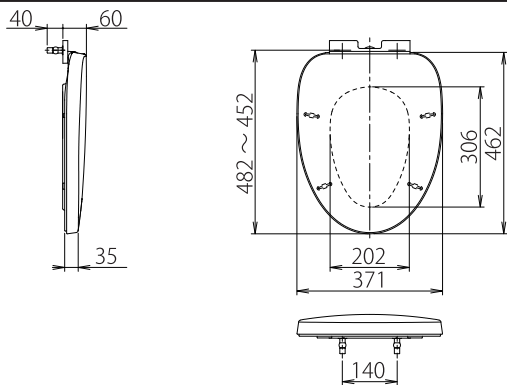


「注意しなさい！」（上記の『注意』と併用して注意をうながす記号です。必ずお読みになり、記載事項をお守りください）

⚠ 注意

- 便ふたや便座の上に乗ったり、重いものを載せないでください。割れや落下の原因になることがあります。
- 便座・便ふたは静かに開閉してください。強く開閉しますと破損の原因になります。また、手や指をはさむなどケガや事故が起こらないように気をつけてください。
- 直射日光が当たらないようにしてください。変色変質の原因となります。
- 次のものは使用しないでください。
酸性、アルカリ性および塩素系の洗剤類、ベンジン、シンナー、ラッカー、アルコール等の溶剤や油類、クレンザー等の粒子の粗い洗剤、ナイロンたわし等、本体の割れや傷、変色変質の原因となります。

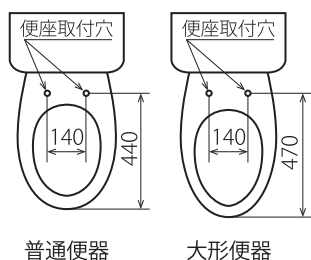
寸法図



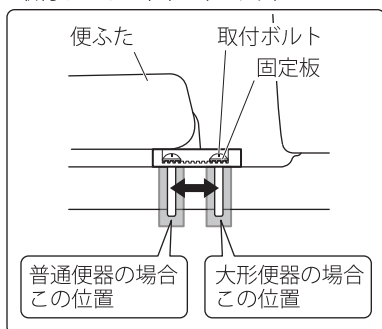
施工方法

1 便器のサイズをご確認ください

※和式、外国式、幼児用など、特殊形状の便器には取付けできません。



取付ボルトの位置 (めやす)

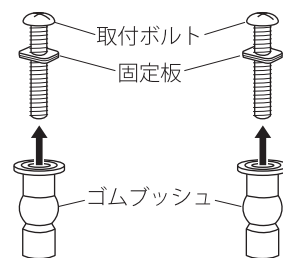


2 現在お使いの便座を取りはずします

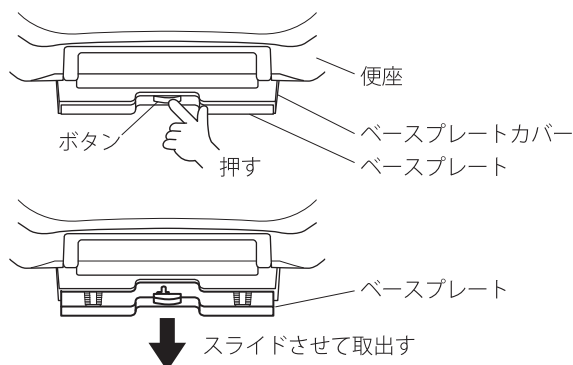
- ① ナットをスパナやモンキーレンチなどでゆるめます。
- ② ナットとパッキンをはずし便座を取りはずします。
※ ナットがさびて取りはずせないときは、市販のねじゆるめスプレー剤などでゆるめ、取りはずしてください。

3 本体を取付ける

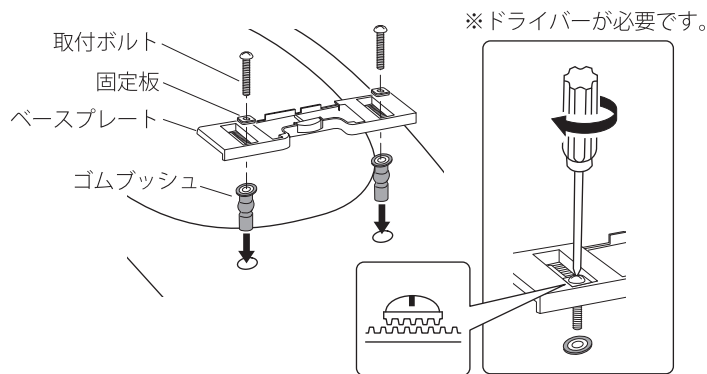
- ① 袋から取付ボルト、固定板、ゴムブッシュを出して、図のように、はずして分けてセットしてください。



- ② 図のようにボタンを押し、ベースプレートをスライドさせて取出してください。

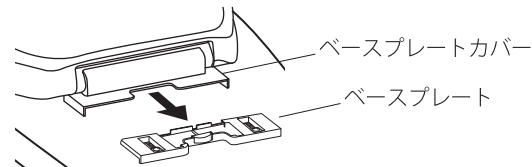


- ③ 図のようにゴムブッシュを便器部の穴に押し込み、ベースプレートの位置を調整し、取付ボルトと固定板でベースプレートを便器に固定します。



固定板とベースプレートの凹凸を合わせてください。

- ④ ベースプレートカバーをベースプレートにまっすぐスライドさせて差込んでください。

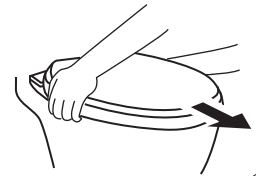


お手入れのしかた

- 柔らかい布で水拭きをしたのち、よく絞った布で汚れを拭き取ってください。汚れが目立つ場合は、(100倍程度に)希釈した中性洗剤を柔らかい布に含ませて拭き取ってください。その後、水道水を湿らせた布をよく絞って拭き取ってください。

取りはずし方

- 後ろのボタンを押して、スライドさせると、簡単に取りはずしができます。



B-822W 保証書

出張修理

本書は、本書記載内容にて無料修理をさせていただくことをお約束するものです。保証期間中に故障が発生したときは、お買い上げの販売店に出張修理をご依頼ください。※お買い上げ日・お客様・販売店の欄に記載のない場合は無効になります。必ずご記入ください。

型名: B-822W

お買い上げ日 年 月 日 保証期間 お買い上げ日より 2年

お客様: 住所
お名前

販売店: 住所
お名前

無料修理規定(保証規定)

1. 取扱説明書・ラベルなどの注意書にそった正常な使用・維持管理状態で、保証期間内に故障した場合に、無料修理いたします。
2. 無料修理をお受けになる場合に、お買い求めの取扱い店にご依頼のうえ、本書をご提示ください。
3. ご転居、ご贈答などで本書に記載の取扱い店に修理を依頼できない場合、当社にご相談ください。
4. 保証期間内でも、以下の場合は有料修理とさせていただきます。
 - (イ) 使用・維持管理上の誤りおよび不当な修理・改造による故障および損傷。
 - (ロ) 火災・地震・水害・落雷・その他の天災地変、公害や異常電圧など、その他の損傷がある場合。
 - (ハ) 消耗品の劣化に伴う故障および損傷。
 - (ニ) 本書の提示がない場合。
 - (ホ) 本書に取付日・お客様のお名前・取扱店の記入のない場合、あるいは字句が書き替えられた場合。
5. 本書は日本国内においてのみ有効です。
6. 本書は再発行いたしませんので、紛失しないように大切に保管してください。

※この保証書は、本書に明示した期間、条件のもとにおいて、無料修理をお約束するものです。したがってこの保証書によって保証書を発行している者(保証責任者)、およびそれ以外の事業者に対するお客様の法律上の権利を制限するものではありません。
※保証期間経過後の修理、補修用性能部品の保有期間について詳しくは取扱説明書をご覧ください。

修理年月日	損傷と処置	サービス担当者

ジャニス工業株式会社

本社: 〒479-8577 愛知県常滑市唐崎町2丁目88番地 TEL(0569)35-3151 FAX(0569)34-6634

修理のご依頼および消耗部品のご注文は下記の「修理受付専用フリーダイヤル」へ

フリーダイヤル  0120-117-817

受付時間 平日 9:00~17:30 (土・日・祝日・夏季休暇・冬季休暇を除く)