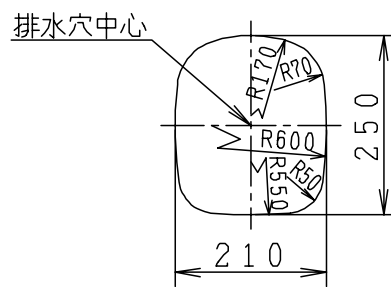
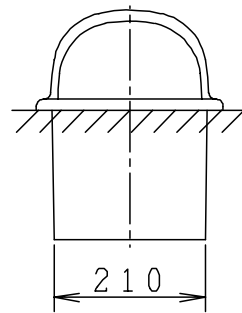
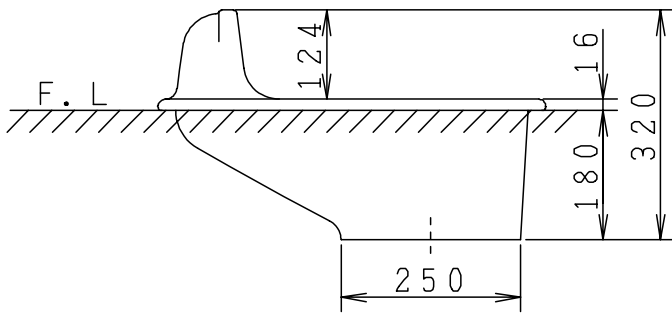


切込寸法図



排水穴外周寸法図

製図	写図	検図	承認	品名	品番	尺度
宮田				非水洗半底大便器	C2M	1/10
13-11-13				シャニス工業株式会社	図番	
					C0105210	