

## 取扱説明書 JCS-571ENB

保証書付

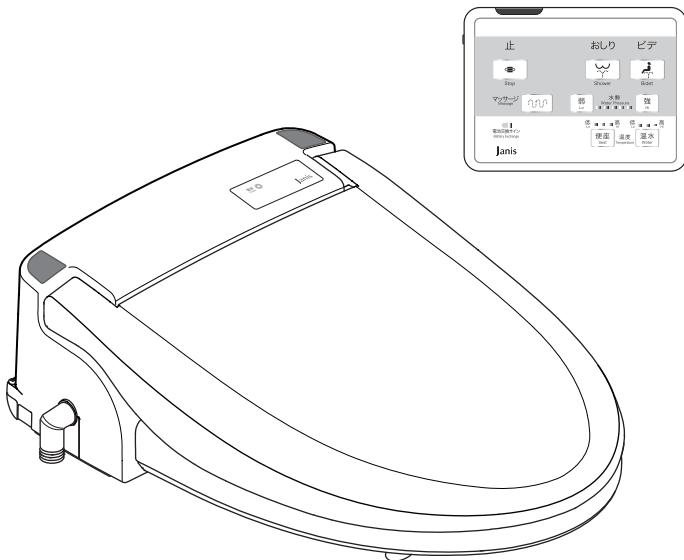
### 目次

安全上のご注意	1
施工上のご注意	4
施工時のご注意	6
施工後のご注意	6
取り付け空間について	7
取り付け完了図	8

温水洗浄便座の取り付け	9
取り付け後の確認	17

ご使用になる前に	18
各部のなまえとはたらき	20
使いかた	22

凍結防止について	25
お手入れ	27
点検のお願い	31
故障かな?と思ったら	32
仕様	33
重大事故防止のためお願い	36
安全・安心にお使いいただくために	37
アフターサービスについて	38
保証書	裏表紙



#### ホテル用

- このたびは当社温水洗浄便座をお買い上げいただきまして、まことにありがとうございます。取扱説明書をよく読みのうえ、正しく安全に使ってください。
- 保証書は本取扱説明書の裏表紙についていますので、お買い上げ日、販売店名などの記入をお確かめください。
- お読みになった後は、お使いになる方がいつでも見られるところに大切に保管してください。

はじめに

取り付けかた

使いかた



お手入れ・こんなときは

# 安全上のご注意









必ずお守り下さい






この「安全上のご注意」をよくお読みのうえ、正しくお使いください。  
ここに示した注意事項は、安全に関する重要な内容ですので、必ずお守りください。

●表示と意味は次のようになっています。









 <b>警告</b>	誤った取り扱いをすると、人が死亡または重傷を負う可能性が想定される内容を示しています。
 <b>注意</b>	誤った取り扱いをすると、人が障害を負う可能性および物的損害のみの発生が想定される内容を示しています。

●お守りいただく内容を次の図の記号で説明しています。







 分解禁止  水場での使用禁止  水ぬれ禁止  ぬれ手禁止  禁止  火気禁止	この図表示は、してはいけない「禁止」内容です。
 必ず行う  アース線接続	この図表示は、必ず実行していただく「強制」内容です。

 <b>警告</b>	
 アース線 接続	<p><b>アースを確実に取り付ける。</b> アース工事を行っているか確認する。</p> <ul style="list-style-type: none"> <li>・アース線を取り付けないと漏電時に感電の原因になります。</li> <li>・アースの接続は、電気工事店にご相談ください。</li> </ul>
 禁止	<p><b>故障したままで使いつづけない。</b> 次のようなときは、電源を切り、止水栓を閉めて給水を止めてください。</p> <p style="background-color: #e0e0e0;">故障とは・・・</p> <ul style="list-style-type: none"> <li>・配管や本体から水漏れしている</li> <li>・異音、異臭がしている</li> <li>・製品が異常に熱い</li> <li>・製品にひびや割れが入っている</li> <li>・製品から煙がでている・・・等</li> </ul> <p>・故障したまま使いつづけると、火災や感電、室内浸水の原因になります。 すぐに使用を中止し、販売店に連絡してください。</p>
 必ず行う	<p><b>施工説明に従い、正しく施工する。</b></p> <ul style="list-style-type: none"> <li>・感電・火災・ケガの原因になります。</li> <li>・漏水し、室内浸水の原因になります。</li> </ul> <p><b>電気配線工事は、必ず資格を持った電気工事士が正しく施工する。</b></p> <ul style="list-style-type: none"> <li>・感電の恐れがあります。</li> <li>・火災の恐れがあります。</li> </ul> <p><b>漏電遮断器を確実に取り付ける。</b></p> <ul style="list-style-type: none"> <li>・故障や漏電のときに感電の恐れがあります。</li> <li>・漏電遮断器の取り付けは、電気工事店にご相談ください。</li> </ul> <p><b>電源線・アース線などの配線は、照明機器や暖房機器などの熱機器から離す。</b></p> <ul style="list-style-type: none"> <li>・機器の熱で配線が溶断し、火災・漏電の原因になります。</li> </ul>
 分解禁止	<p><b>分解や改造は絶対に行わない。</b></p> <ul style="list-style-type: none"> <li>・感電・火災・ケガの原因になります。</li> </ul> <p>修理はお買い上げの販売店または、当社に相談してください。</p>




## ⚠ 警告

 <small>必ず行う</small>	<p><b>AC100V以外では使用しない。</b></p> <ul style="list-style-type: none"> <li>・火災の原因になります。</li> </ul>
 <small>ぬれ手 禁止</small>	<p><b>濡れた手で、漏電遮断器を「入」「切」しない。</b></p> <ul style="list-style-type: none"> <li>・感電の原因になります。</li> </ul>
 <small>禁止</small>	<p><b>電源コードにキズを付けたり、破損させたり、加工したり、無理に曲げたり、引っ張ったり、ねじったり、束ねたり、重いものを載せたり、挟み込んだりしない。</b></p> <ul style="list-style-type: none"> <li>・電源コードが破損し、感電・火災の原因になります。</li> </ul>
	<p><b>電源コードをステップルなどで固定しない。</b></p> <ul style="list-style-type: none"> <li>・被覆を痛め、感電・火災の原因になります。</li> </ul>
 <small>必ず行う</small>	<p><b>機器用配線および屋内配線の電線相互の接続は確実にを行う。</b></p> <ul style="list-style-type: none"> <li>・感電・火災の原因になります。</li> </ul>
	<p><b>電源線・アース線・スイッチ配線および電気機器配線の接続部は必ずジョイントボックス内に収める。</b></p> <ul style="list-style-type: none"> <li>・ホコリなどにより火災の原因になります。</li> </ul>
 <small>禁止</small>	<p><b>上水道以外に接続しない。</b></p> <ul style="list-style-type: none"> <li>・ぼうこう炎や皮膚の炎症などを起こす恐れがあります。</li> <li>・機械内部の腐食により感電・火災の原因になります。</li> </ul>
 <small>水ぬれ 禁止</small>	<p><b>便座本体・電源コードに汚水や水、洗剤をかけない。</b></p> <ul style="list-style-type: none"> <li>・火災・感電の原因となります。</li> </ul>
 <small>必ず行う</small>	<p><b>製品を接続する前にはかならず配管中の異物・サビなどを完全に洗い流す。</b></p> <ul style="list-style-type: none"> <li>・製品内部を傷めて漏水し、室内浸水の原因になります。</li> </ul>
	<p><b>分岐金具や止水栓の調節と施工後の漏れの点検を必ず行う。</b></p> <ul style="list-style-type: none"> <li>・漏水し、室内浸水の原因になります。</li> </ul>
 <small>禁止</small>	<p><b>施工が完了するまで電源を入れない。</b></p> <ul style="list-style-type: none"> <li>・焼損し、室内漏水の原因になります。</li> </ul>

## ⚠ 注意

 必ず行う	<b>ストレーナを外すときは、必ず止水栓を閉める。</b> ・漏水し、室内浸水の原因になります。
	<b>お客様にお渡しするまでに凍結が予想される場合、温水タンク内の水を抜いておく。</b> ・凍結破損で漏水し、室内浸水の原因になります。
	<b>お客様にお渡しするまでの期間が長期になる場合、温水タンク内の水を抜いておく。</b> ・温水タンク内の水が腐敗して皮膚の炎症などを引き起こす恐れがあります。
 火気禁止	<b>たばこなどの火気類を近づけない。</b> ・火災の原因になります。
 禁止	<b>薬品でふいたり、かけたりしない。</b> ・シンナー・ベンジン・洗剤(トイレ用、浴室用)・おそうじティッシュ・薬品でふいたり、殺虫剤・芳香剤・消臭剤をかけたりしない。 ・便座などがひび割れし、ケガの原因となります。また、身体がかぶれることがあります。
	<b>便座本体や本体操作部に乗らない。また、便ふたによりかからない。</b> ・割れてけがをすることがあります。
	<b>凍結による破損の予防を行うこと。</b> ・この製品は寒冷地仕様ではありません。 凍結すると給水配管や本体内部が破損して、水漏れする原因になります。
 必ず行う	<b>長時間使用しないときやお手入れをするときは漏電遮断器を「切」にする。</b>
	<b>配管に力を加えたり、給水ホースを曲げたりしない。</b> ・漏水の原因になります。
 禁止	<b>乾電池は誤った使い方をしない。</b> ・新・旧の乾電池や違う種類の乾電池を一緒にしない。 ・金属ネックレスやヘアピンなどと一緒に保管しない。 ・乾電池を分解したり、過熱したり、火の中に投げ込んだりしない。 ・取り扱いを誤ると、乾電池の液もれにより火災や周囲汚染の原因となります。
 必ず行う	<b>水漏れが発生したときは、止水栓を閉めて給水を止める。</b>
	<b>乾電池の取り扱いに注意する。</b> ・乾電池のプラス(+)、マイナス(-)を間違えないようにセットする。 ・長期間使用しないときは、乾電池を取り出す。 ・必ず指定の乾電池を使用する。 ・乾電池からの漏れた電解液が皮膚に付着したり、目に入ったらすぐにきれいな水で洗ったあと、医師に相談する。 肌荒れ、失明の恐れがあります。 ・乾電池を廃棄するときは、テープなどで絶縁する。

## ⚠ 警告

 必ず行う	<p><b>必ず漏電遮断器を設置してください。</b></p> <ul style="list-style-type: none"> <li>・温水洗浄便座には漏電遮断機能が搭載されていません。</li> <li>・家屋に漏電遮断器がない場合最大定格を考慮した適切な漏電遮断器 (高速、高感度型 (感度電流 15mA以下、動作時間 0.1秒以内)) を設置してください。</li> </ul>
	<p><b>取り付けるユニットバスに換気扇が付いていることを確認してください。</b></p> <ul style="list-style-type: none"> <li>・換気扇が付いていないユニットバスに、温水洗浄便座を取り付けることはできません。</li> </ul>
	<p><b>定格電源はAC100V 60Hz/50Hz、定格消費電力151Wに適した電気配線をしてください。</b></p>
	<p><b>電源コードの長さは、5.3mです。電源コードの壁抜け穴は、電源コードがジョイントボックスに届き、且つ、水のかからない床面より高い位置に設けてください。</b></p>
 アース線 接続	<p><b>必ずアース接続は、D種設置工事に準じた工事を行ってください。</b></p>
 必ず行う	<p><b>棒端子付きの電線の場合は、棒端子部は絶対に切らないでください。</b></p> <ul style="list-style-type: none"> <li>・電気工事が不適切な場合、漏電や火災の恐れがあります。</li> </ul>
	<p><b>機器用配線および屋内配線の電線相互の接続は、電線接続用部品である銅線用裸圧着スリーブなどを屋内用電線接続工具(JIS C 9711)を用いて圧力を加え、導体と接続部を変形させて接続する方法や接続する各々の電線に適した差し込み型コネクタを用いて接続する方法などで確実に結線してください。</b></p> <p><b>差し込み型コネクタなどに接続する場合は、必ず端子先端を端子穴の奥まで差し込み、目視確認してください。</b></p> <ul style="list-style-type: none"> <li>・また、確実に接続されているか、必ず一本ずつ引っ張って確認してください。</li> <li>・電気工事が不適切な場合、漏電や火災の恐れがあります。</li> </ul>

はじめに

## ⚠ 警告

### 不適切な接続について

単線と単線、単線とより線、より線とより線の直接接続（ねじり接続など）で、ろう付け（ハンダ付け）する接続は不適切な接続であり、絶対に行わないでください。

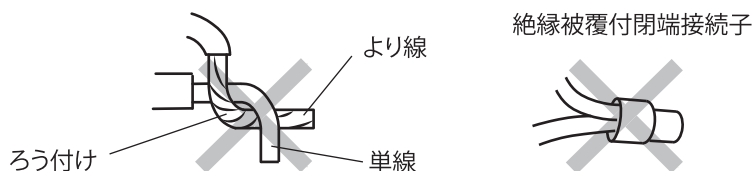
・発火の恐れがあります。

また、絶縁被覆付閉端接続子による接続も絶対に行わないでください。

・発火の恐れがあります。



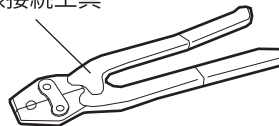
必ず行う



### 適切な接続について

単線と単線、単線とより線、より線とより線の場合、接続する各々の電線に適合した裸圧着スリーブを用いて確実に接続し、適切な絶縁処理を実施してください。正確に接続しているか否か一本ごとに軽く引っ張り、必ず確認してください。

電線接続工具



裸圧着スリーブ



## ⚠ 注意

### 給水について

給水は必ず水道水に接続してください。

・中水道や、工業用水、井戸水などを使用すると電気部品や機械部品の耐久性が低下して、事故の原因になります。

給水圧力は、0.069MPa(0.7kgf/cm<sup>2</sup>)が必要です。

・0.069MPa以下では、おしり（ビデ）洗浄ができないことがあります。



必ず行う

### サイズについて

温水洗浄便座は取り付けるユニットバスの種類や便器によって、便座サイズが異なります。便器サイズによっては取り付けできない場合があります。

# 施工時のご注意

## ⚠ 警告



必ず行う

- 電気配線工事は、必ず資格を持った電気工事士が正しく施工してください。  
感電・火災の恐れがあります。

## ⚠ 注意



必ず行う

- 電源は入れないでください。  
電源は施工が完了するまで入れないでください。
- 接続銅管を切断したら、切粉を取り除いてください。  
接続銅管を切断したら、必ず水洗いなどで切粉を取り除いてから接続してください。  
故障の原因になります。

# 施工後のご注意

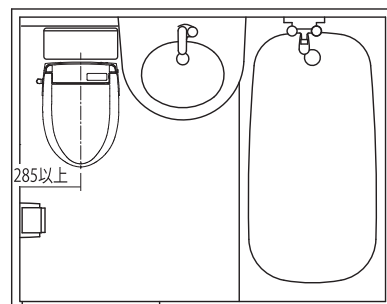
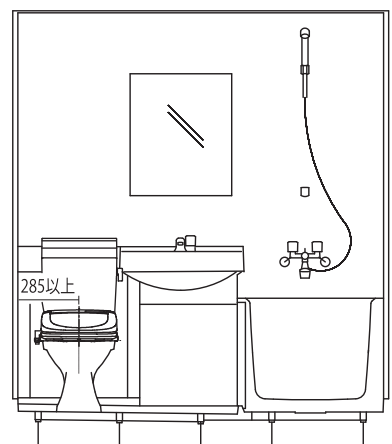
## ⚠ 注意

- 試運転を行ってください。
- 水抜きをしてください。  
施工後、長期間使用しない場合は水抜きをしてください。  
温水タンク内の水が汚れたり、冬期には凍結して故障する恐れがあります。
- 使用ガイドを貼ってください。  
お使いになる方が、操作の邪魔にならない見やすい位置に貼り付けてください。
- 本体を保護してください。  
ユニットバスの工事が完了するまで、傷がつかないように、梱包内のビニールシートを用いて本体を保護してください。
- 説明書類をお渡しください。  
商品に同封されている取扱説明書などは、工事終了後、必ず管理者様(ホテルなど)または、お客様にお渡しください。  
保証書の取扱店欄には、施工業者様の住所、氏名、電話番号を明記のうえ、お客様にお渡しください。

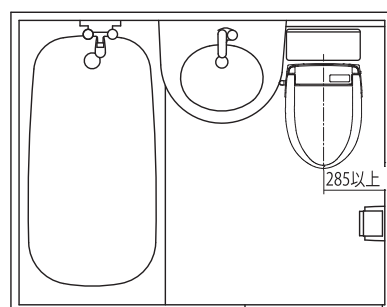
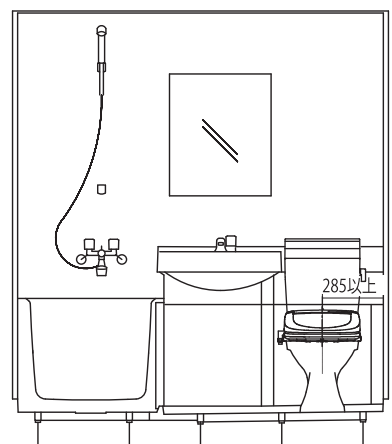
# 取り付け空間について

温水洗浄便座を便器に取り付けるには下図の寸法が必要になります。  
十分なスペースと、障害物がないことを確認してください。  
※便器のサイズは、「1. 便器のサイズ確認」( 9 ページ)を参照してください。

## 便器が左側にある場合

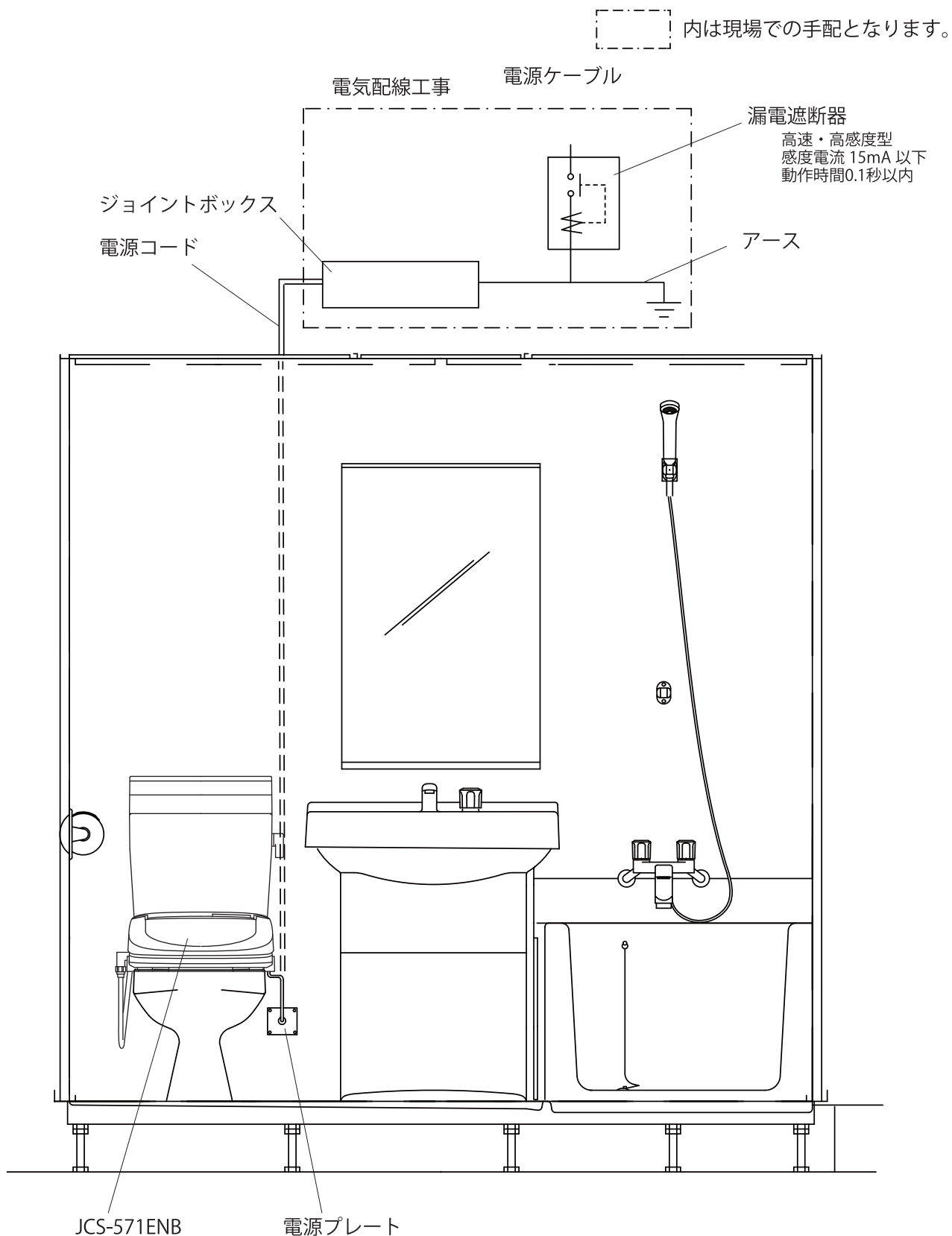


## 便器が右側にある場合





# 取り付け完了図



# 温水洗浄便座の取り付け

※設置工事が終わるまで電源を入れないでください。  
 ※電気工事は、電気工事店に依頼してください。

## 施工の流れ

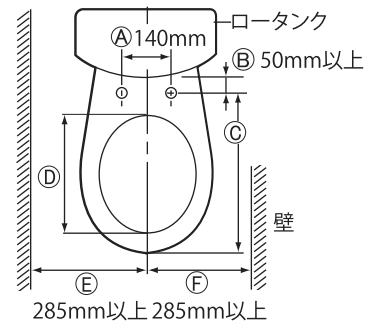
- |                 |                              |
|-----------------|------------------------------|
| 1.便器のサイズ確認      | 温水洗浄便座の取り付け空間を確認します。         |
| 2.分岐金具の取り付け     | 止水栓を閉めて、既存の給水配管に分岐金具を追加します。  |
| 3.既存便座の取り外し     | 既存の便座を取り外します。                |
| 4.カチットプレートの取り付け | 温水洗浄便座を取り付ける準備をします。          |
| 5.温水洗浄便座の取り付け   | 温水洗浄便座を取り付けます。               |
| 6.壁面の穴あけ        | 電源コードを取り付ける準備をします。           |
| 7.電源コードの引き込み    | 電源コードをジョイントボックスまで引き込みます。     |
| 8.電源プレートの取り付け   | 壁に電源コードを固定し、防水処理を行います。       |
| 9.連結ホースの取り付け    | 連結ホースを分岐金具に取り付けます。           |
| 10.水漏れの確認       | 止水栓を開けて、通水と水漏れがないことを確認を行います。 |
| 11.電源コードの接続     | 電源コード、漏電遮断器と電源ケーブルを接続します。    |
| 12.リモコンの取り付け    | リモコンを取り付けます。                 |
| 13.試運転          | 正しく動作するか確認します。               |

## 1 便器のサイズ確認

取付け便器の寸法を確認します。

右の(A)~(F)までの必要寸法があるか、確認してください。  
 必要寸法に満たない場合、温水洗浄便座を取り付けることができません。

便器種類	D	C
大型便器	360~380mm	470mm
普通便器	320~350mm	440mm



取付けに必要な寸法

## 2 分岐金具の取り付け

### ① 止水栓を閉める。

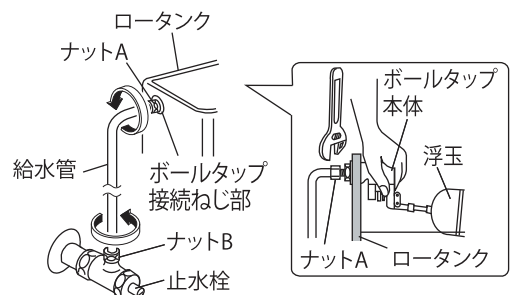
- ・ロータンク内の水を流し、ロータンクに水が給水しないことを確認します。

### ② ナットA・Bをゆるめ、給水管を取り外す。

- ・ボールタップ接続ねじ部を回さないようにボールタップ本体根元をしっかりと握りながら行います。
- ・ナットをゆるめると給水管の残水が出ますのでバケツなどで受け止めてください。

### ③ 分岐金具を止水栓に取り付ける。

### ④ 給水管を取り付ける。



## お願い

取り付けの時、ボールタップ接続ねじ部を回してしまうと浮玉がタンク側壁と干渉して、ロータンク内に水が入らなくなる場合があります。このような時は元の位置にボールタップをもどしてください。

### 3 既存便座の取り外し

- ① 便座を固定しているナットをモンキーレンチなどの工具を使って取り外します。  
※ナットが緩まないときは、市販の潤滑スプレーなどをご使用ください。
- ② 便座を取り外します

### 4 カチットプレートの取り付け

設置工事が完了するまでは、本体に電源投入しないでください。  
故障する恐れがあります。

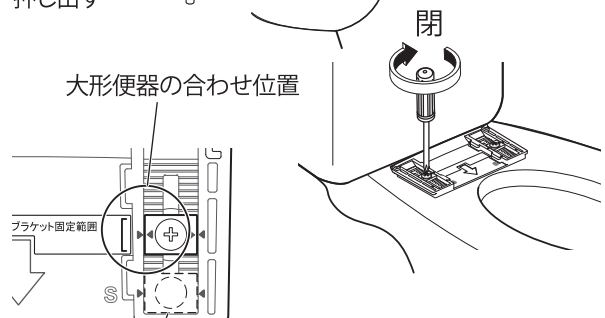
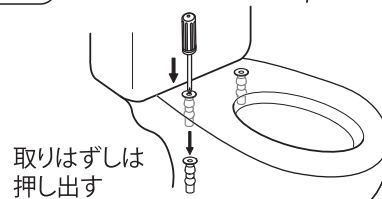
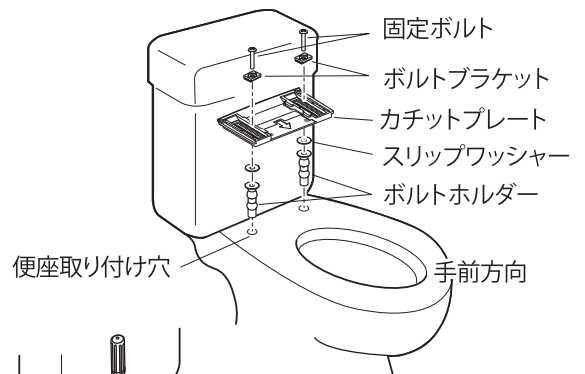
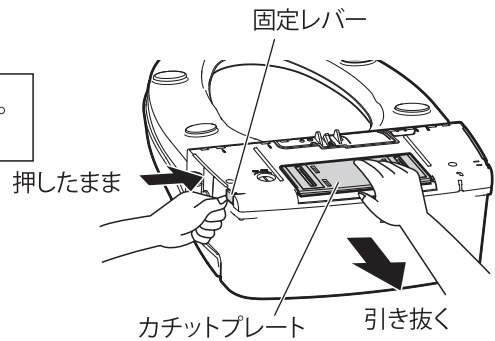
- ① 固定レバーを押して、カチットプレートを便座本体底部から外します。
- ② カチットプレートの取り付け方向を確認します。  
矢印の方向を手前に向ける。
- ③ ボルトホルダーを便座取り付け穴に差し込み、スリップワッシャーを上に乗せる。
  - ボルトホルダーの表面を水でぬらしておくとし込みやすくなります。

- ボルトホルダーが取り付けにくい場合はプラスドライバーでボルトホルダーの上からさし込んでください。
- ボルトホルダーを取り外す、または付け直す場合は、プラスドライバーでボルトホルダーの上から押さえ、下から取り外してください。

- ④ カチットプレート貼り付けラベルの左右にあるマークの枠内にボルトブラケットを合わせはめ込み、固定ボルトでプラスドライバーを使用し、カチットプレートが動かなくなるまで締める。

- ボルトブラケットの位置は調節可能です。  
普通便器の場合は、ボルトブラケットの位置を一番手前に合わせてください。

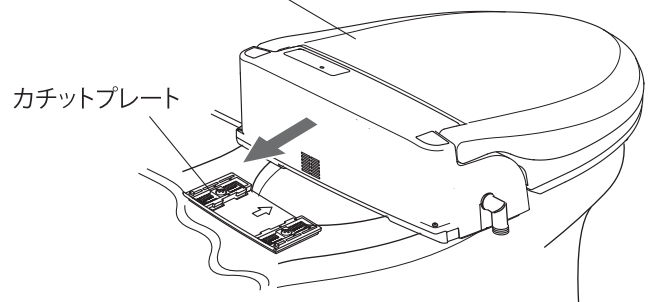
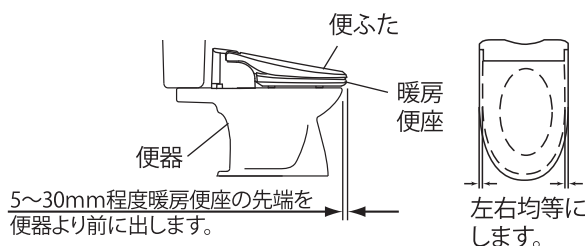
※インパクトドライバーは使用しないでください。



ボルト固定範囲

### 5 温水洗浄便座の取り付け

- ① 便座本体のくぼみとカチットプレートの位置を合わせ、カチットプレートの奥まで確実に押し込む。  
便座本体を手前に引き、固定されていることを確認してください。
- ② 取り付け後、便座に座って動かないことを確認する。



### お願い

長年お使いになると固定ボルトの締め付けがゆるんでくる場合があります。ゆるんでいる場合は固定ボルトを締め直してください。

## 6 壁面の穴あけ

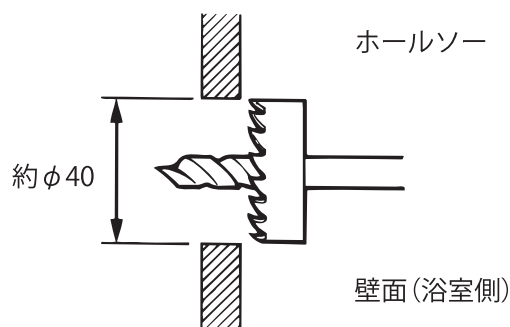
[ご使用のユニットバス用部品をご使用の場合]

- ※ご使用のユニットバスの施工説明書、取扱説明書にしたがってください。
- 壁面に電源コード貫通用穴がある場合は、専用の貫通用穴をご使用ください。
- 壁面に電源コード貫通用穴がない場合は、施工説明書にしたがって穴をあけてください。
- 電源コード直径は、約7mmです。

[電源プレートをご使用の場合]

- 壁面にホールソー(約φ40mm)で、電源コード貫通用穴をあけます。

- ※穴あけ位置は、水のかかりにくい位置にあけてください。
- 壁裏配管や補強材の位置を確認して、避けるように現場にて調整してください。



- 電源プレートを壁面に当て、取り付けネジ穴の位置をけがきます。

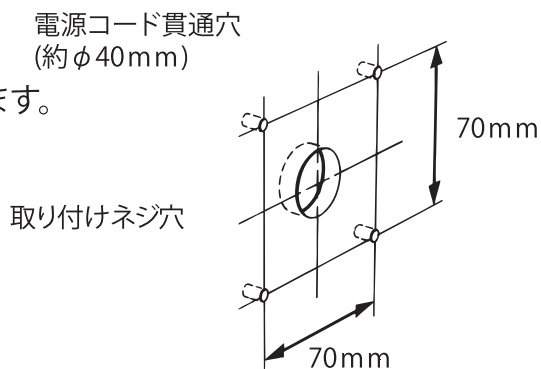
- けがき頂いた取り付け穴位置にドリルで下穴をあけます。

アンカープラグが必要な場合

- ・タイル壁: 下穴φ5mm
- ・鋼板パネル: 下穴φ6mm

※ユニットバスに同封されている場合は、専用品を使用してください。

※アンカープラグが不要な場合: 下穴φ2.8mm

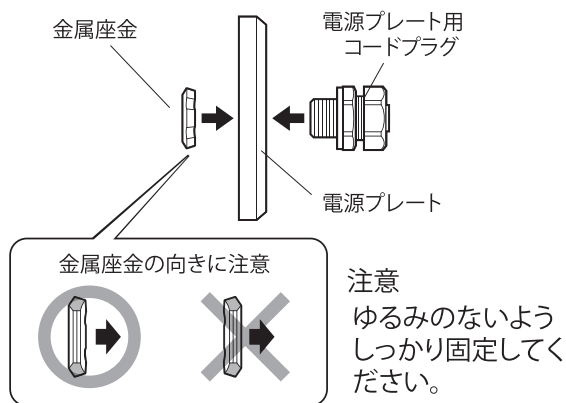


電源プレート取り付けネジ穴

## 7 電源コードの引き込み

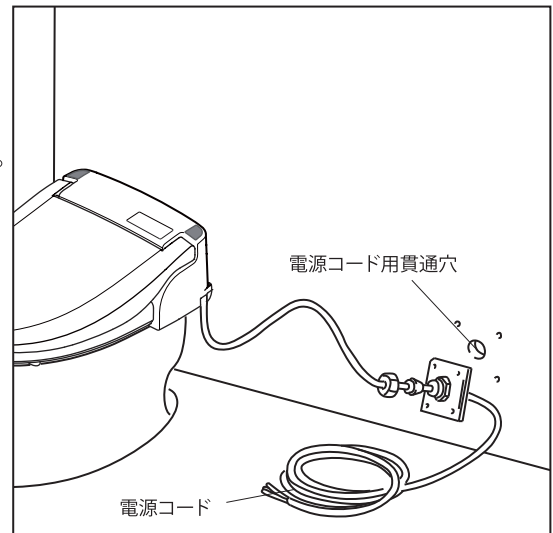
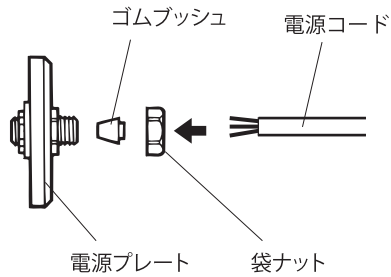
[電源プレートをご使用の場合]

- 電源プレート用コードプラグを電源プレートにしっかり固定します。
- 金属座金の向きに注意してください。



- 袋ナット、ゴムブッシュを外し、本体の電源コード・袋ナット・ゴムブッシュ・電源プレートの順で通します。

注意: ゴムブッシュの取付ける向きを間違えないでください。



- 天井点検口を開け、電源コードを天井裏のジョイントボックスまで引き上げます。

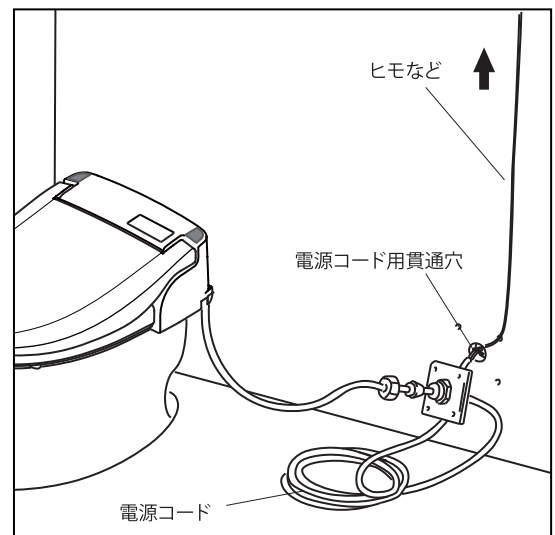
ジョイントボックス、漏電遮断器は別途工事にてお願いします。



必ず行う

電気工事は、かならず資格を持った電気工事士が正しく施工する。

※感電・火災の恐れがあります。

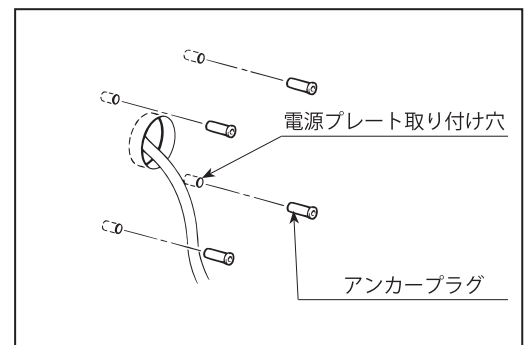


取り付けかた

## 8 電源プレートの取り付け

[電源プレートをご使用の場合]

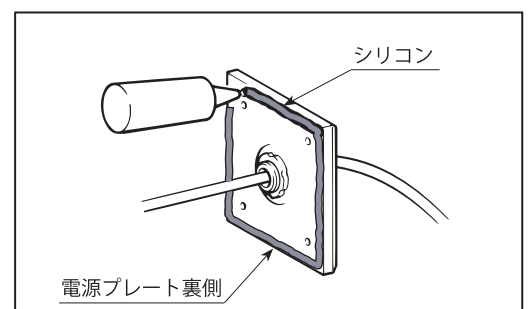
- タイル壁などの場合は、電源プレート取り付け穴にアンカープラグをハンマーなどで軽く打ち込んでください。



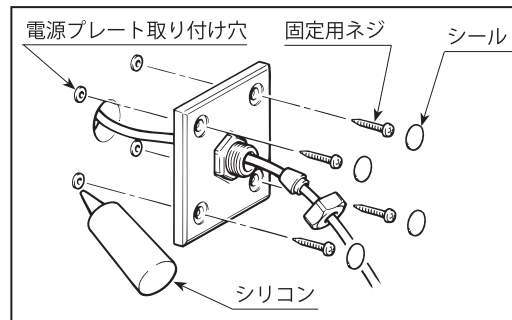
- 電源プレート裏側、電源プレート取り付け穴にシリコンを充填してください。

固定用ねじ (呼び4 x 長さ35mm)

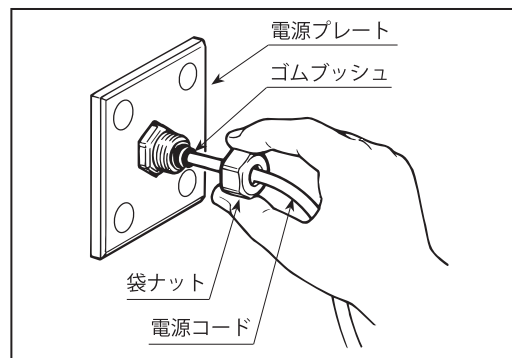
4本で電源プレートを固定してください。



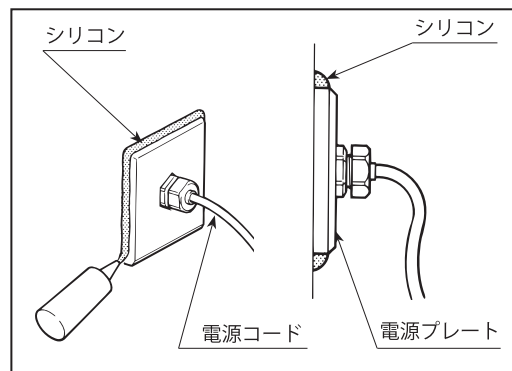
- ネジの取り付け部にシールを貼ります。  
※電源プレートの汚れをきれいにふき取ってからシールを貼ってください。



- ゴムブッシュを電源プレートにはめてから袋ナットをしっかり締め付けてください。  
※袋ナットにキズが付かないように注意して、スパナなどで締め付けてください。  
※締め付け後、電源コードが抜けを確認してください。

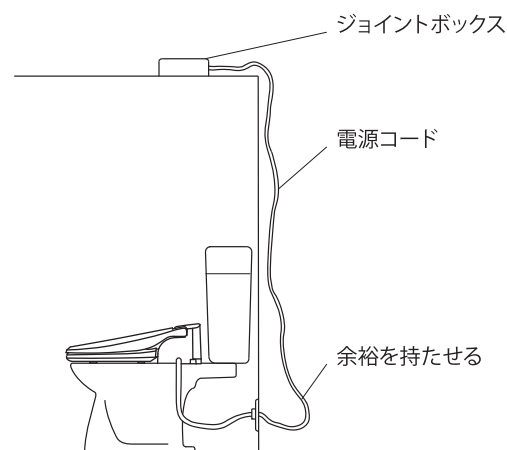


- 電源プレート全周にシリコンを塗布します。  
※壁や電源プレートが汚れないように、テープなどでマスキングしてください。  
※はみ出したシリコンはきれいにふき取ってください。



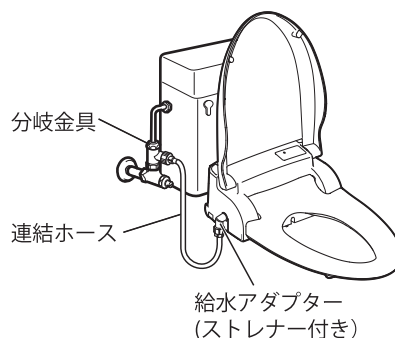
### ⚠ 注意

電源コードをステップルなどで固定しない。  
※被覆を傷め、感電・火災の原因になります。



## 9 連結ホースの取り付け

- ①給水アダプターに付いているキャップを取り外す。
- ②連結ホースを給水アダプターに取り付ける。  
※ストレーナーが落ちる場合がありますので注意してください。
- ③連結ホースを分岐金具に取り付ける。  
連結ホースが長い場合は、便座本体の脱着・移動可能な長さに連結ホースを調節し、ねじれを整え固定してください。  
※ナットの締め付けトルクのみやす7.4N・m



## 10 水漏れの確認

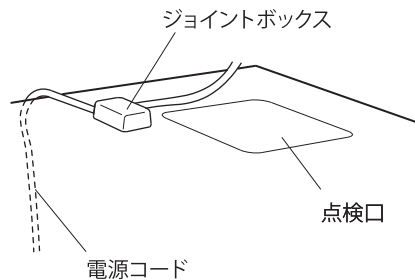
- ①給水前に配管接続部のゆるみがないか再確認する。
  - ②止水栓を開けて配管接続部から水漏れがないことを確認する。
  - ③ロータンク内の水を排出し、給水が確実にできるか確認する。
- ※万一、水漏れがある場合は、再施工を行い水漏れを止めて下さい。
- ④本体給水部より水漏れがないことを確認する。



## 11 電源コードの接続

- 電源コードのアース線(緑色)、および電源線(白色、黒色)をジョイントボックスの近くまで配線します。
- 点検口を閉めます。

注意: 電源コードを接続する場合、同じ色同士を接続してください。  
そのとき、コードの先端はかならず接続端子を使用して接続してください。



取り付けかた

### ⚠ 警告



必ず行う

**電気配線工事は、必ず資格を持った電気工事事が正しく施工する。**  
※ 感電・火災の恐れがあります。



必ず行う

**漏電遮断器を確実に取り付ける。**  
※ 故障や漏電のときに感電する恐れがあります。  
※ 漏電遮断器の取付けは、電気工事店にご相談ください。



必ず行う

**電源線・アース線・スイッチ配線および電気機器配線の結線部は、必ずジョイントボックス内に収める。**  
※ ホコリなどにより火災の原因になります。



必ず行う

**電源線・アース線などの配線は照明機器や暖房機器などの熱機器から離す。**  
※ 機器の熱で配線が溶断し、火災・漏電の原因になります。

### ⚠ 警告



必ず行う

**AC100V以外では使用しない。**  
※ 火災の原因になります。



アース線  
接続

**確実にアースを接続する。**  
※ 接続しなかったり、不適切な接続では、感電・火災の原因になります。  
※ アースの接続は、電気工事店にご相談ください。



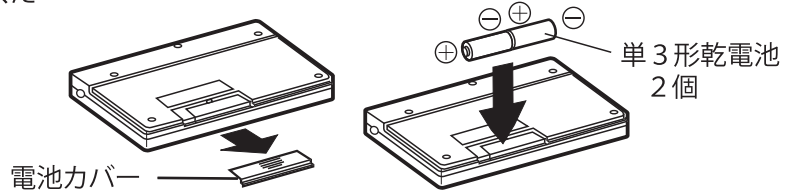
必ず行う

**機器用配線および屋内配線の電線相互の接続は、確実にを行う。**  
※ 感電・火災・ケガの原因になります。

# 12 リモコンの取り付け

## ① リモコンの位置を決める

※便座本体のリモコン受信部がリモコンからの信号を受けやすい位置に取り付けてください。



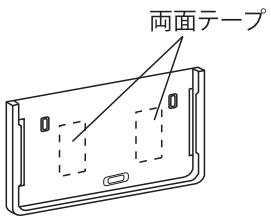
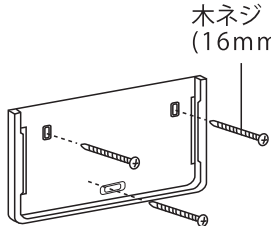
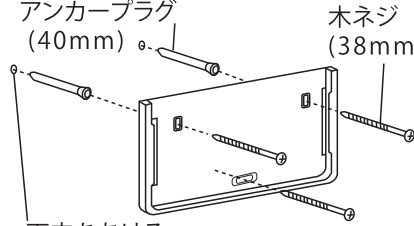
・リモコンに電池を入れる。

※電池寿命の目安は約1年です。

付属の電池は動作確認用のため、電池寿命が短い場合があります。

※充電タイプの乾電池は使用できなかつたり、電池の使用期間が短くなります。

## ② リモコンホルダーの取り付け

■接着できる壁の場合	■ネジ止めできる壁の場合	■付属品でネジ止めできない壁の場合
<p>合板・タイルなど</p>  <p>両面テープ</p> <p>・壁面の汚れをとり、付属の両面テープで貼り付ける。</p>	<p>合板・ビニールクロスなど</p>  <p>木ネジ (16mm)</p> <p>・付属のネジ3本で壁に取り付ける。</p>	<p>薄い合板・石膏ボードなど</p>  <p>アンカープラグ (40mm)</p> <p>木ネジ (38mm)</p> <p>下穴をあける (直径:5.5mm) (深さ:40mm)</p> <p>・アンカープラグ、木ネジは同梱されていません。市販のものを使用してください。</p>

## ③ リモコンの取り付け

・取り付けたりモコンホルダーにリモコンを差し込む。



# 13 試運転

## ① 漏電遮断器を「入」にする。

※本体への電源投入で、本体電源ランプが点灯する。  
(工場出荷時は、温水と便座ヒーターはOFFになっています。  
ご使用後は、前回設定した状態で動作を開始します。)

本体に電源投入した直後は、約10秒間マイコンが初期設定を行いますのでスイッチ操作を受け付けません。  
初期設定終了後に試運転を行ってください。

## ② シャワーの様子が確認できるようにします。

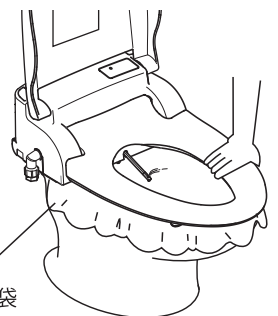
試運転の前に、梱包用ビニール袋を便器と暖房便座の間に挟んで、ノズルからシャワーの様子を確認できるようにします。

## ③ 温水タンクに給水します。

おしりスイッチを押します。  
給水中は「ピッピッ・・・」と鳴り続けます。  
給水が終了すると「ピー」と鳴ります。  
※温水タンクが満水にならないとシャワーができません。

## ④ シャワーの確認をします。

暖房便座の着座センサーの位置を手で触ります。(着座センサーが入ります。)  
着座を感知すると、「ピー」と鳴ります。  
おしりまたはビデスイッチを押してシャワーが出ることを確認します。  
止スイッチを押すとシャワーが止まります。  
※操作確認が終わるまで着座センサーの位置から手を離さないでください。  
各機能が正しく作動するかを「使いかた」(22~24ページ)で確認します。  
※洗浄停止中、ノズル付近から水滴が約1~2分落ちることがあります。  
これは温水タンクの水が沸きあがったときの膨張水またはノズル内の残水によるもので、故障ではありません。



取り付けかた

## 凍結防止について

試運転後、凍結のおそれがある場合は、リモコンの温水スイッチを押して「中」または「高」に設定して電源を切らないでください。  
また設置後、使用開始するまでに期間があり凍結のおそれがある場合は、「凍結防止について」(25ページ)の項目にもとづき水抜きをしてください。

## 便座カバーの使用について

暖房便座に便座カバーを取り付けて使用すると、着座センサーが効がなくなり、不具合が生じることがあるため使用しないでください。

## 取り付け後の確認

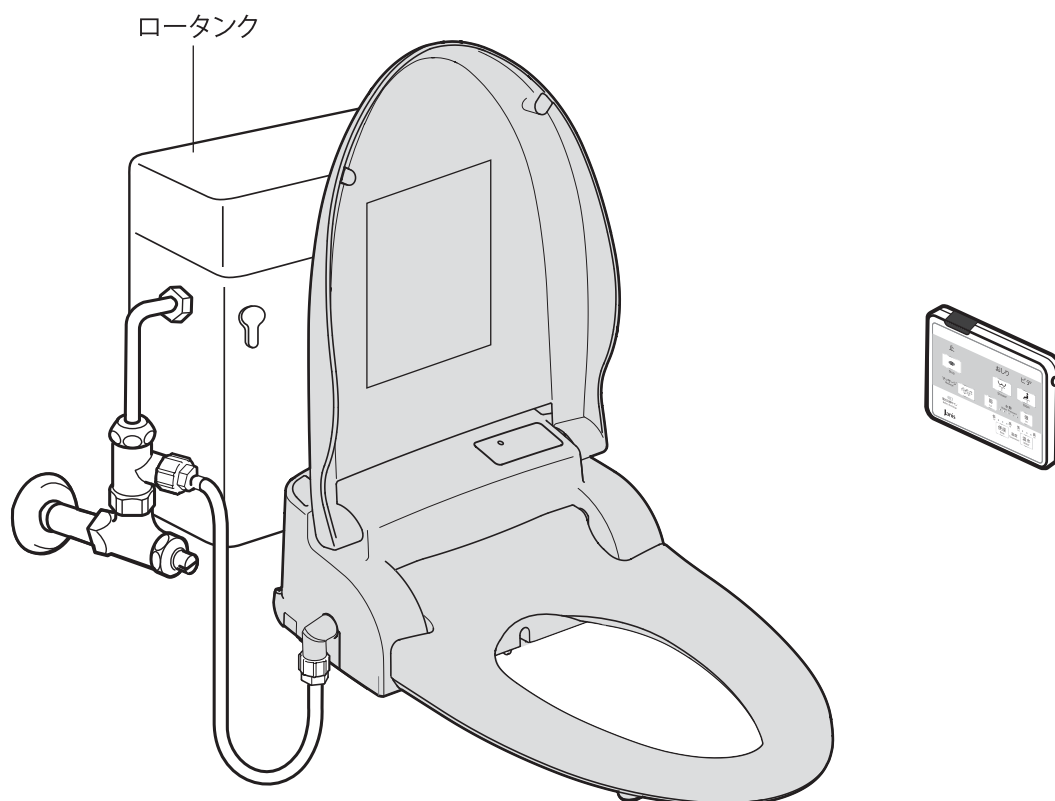
- 施工後、温水洗浄便座に傷が付いていないことを確認してください。  
温水洗浄便座やユニット内を掃除してください。  
また施工後、長期間使用しない場合は、連結ホースや温水タンク内の水を抜いてください。

※温水タンク内の水が汚れたり、冬期には凍結して破損する恐れがあります。

# ご使用になる前に

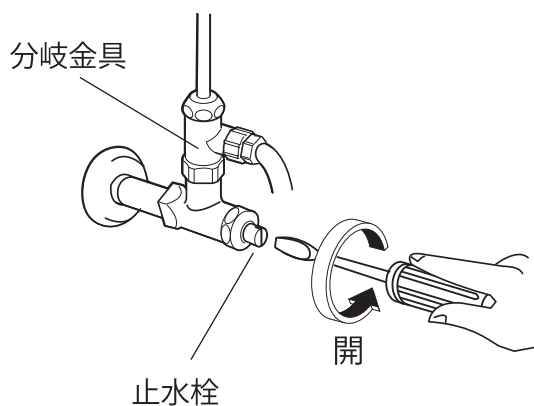
## 確認してください

給水されているか、電源が供給されているか確認してください。  
リモコンの操作ができるか確認してください。



## 止水栓

設置後止水栓が開いているか確認してください。  
閉じている場合は止水栓を開けてください。

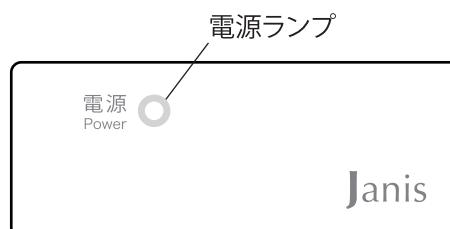


## リモコン

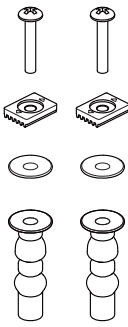
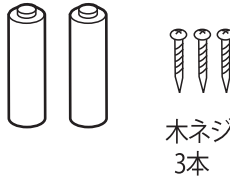
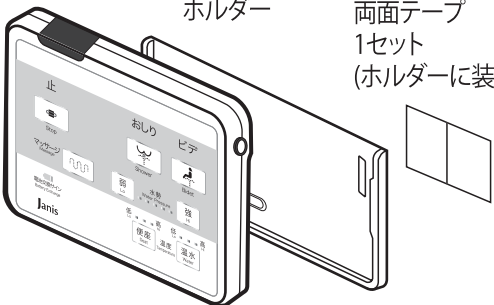
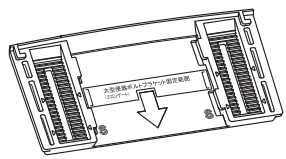
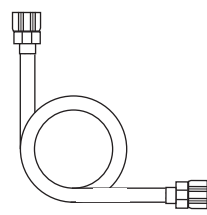
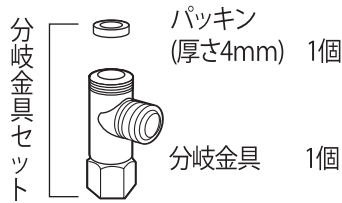
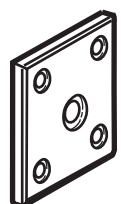
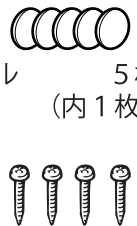

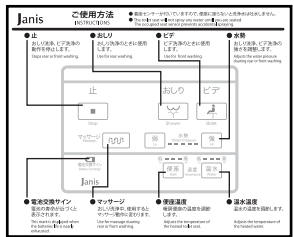

乾電池が正しく入っているか確認してください。

## 電源ランプ

電源ランプが点灯しているか確認してください。漏電遮断器を「入」にしてください。

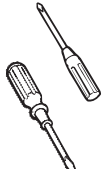
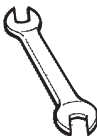

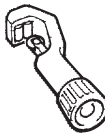



## 付属品

 <p>固定ボルト 2本 ボルトブラケット 2個 スリップワッシャー 2個 ボルトホルダー 2個</p>	<p>リモコンセット 単3形乾電池 2本 (動作確認用)</p>  <p>リモコン本体 リモコンホルダー 取り付け用両面テープ 1セット (ホルダーに装着)</p>	
 <p>カチットプレート 1個 (便座本体に取り付けて梱包しています。)</p>	 <p>連結ホース(1m) 1本</p>	 <p>パッキン (厚さ4mm) 1個 分岐金具 1個 分岐金具セット</p>
 <p>電源プレート 1個</p>  <p>シール 5枚 (内1枚予備) 固定用ネジ 4個</p>	 <p>コードプラグ 1個 アンカープラグ 4個</p>  <p>使用ガイド 1枚</p>	 <p>取扱説明書 1冊</p>

※乾電池は消耗部品です。消耗部品は保証期間中でも有料となります。

## 用意する工具

<p>ドライバー(⊕, ⊖)</p> 	<p>スパナ類</p>  <p>24mm</p>	<p>モンキーレンチ</p>  <p>24mm対応</p>	<p>パイプカッター</p> 	<p>ドリル(ホールソー)</p>  <p>φ10 φ5 またはφ28 約φ40</p> <p>(シリコン)</p>
--	---	--	--	---

# 各部のなまえとはたらき

## 本 体

便ふた

警告表示ラベル  
(定格・品番表示)

給水管

分岐金具

止水栓

固定レバー 28  
便座本体を取り外すとき  
使用します。

連結ホース

捨て水穴  
洗浄前にノズル中の水を  
排出します。

給水アダプター  
(ストレーナー付き)

排水栓 25  
便座本体内部の水抜きをします。

着座センサー(内蔵)

24

暖房便座

おしりノズル  
使用時のみ  
出てきます。

ビデノズル  
使用時のみ  
出てきます。

電源コード

排水栓  
温水タンク内の膨張水  
を排出します。

## 便座本体表示部

電源ランプ

リモコン受信部(左右2ヶ所)  
リモコンからの信号を受けます。

 中の数字は説明しているページです。

使  
い  
か  
た

# リモコン

## マッサージスイッチ

洗浄のとき、強弱のリズミカルな洗浄水になります。



## おしりスイッチ

おしりの洗浄をします。

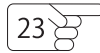


## 止スイッチ



## ビデスイッチ

女性専用の洗浄をします。



## リモコン発信部

## 水勢表示ランプ

洗浄水の強さを表示します。



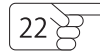
## 水勢調節スイッチ

洗浄水の強さを調節します。



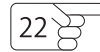
## 温水温度表示ランプ

洗浄水の温度を表示します。



## 温水温度調節スイッチ

洗浄水の温度を調節します。



## 便座温度調節スイッチ

暖房便座の温度を調節します。



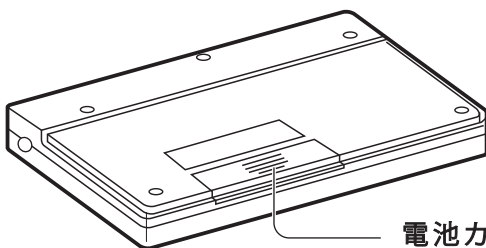
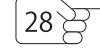
## 便座温度表示ランプ

暖房便座の温度を表示します。

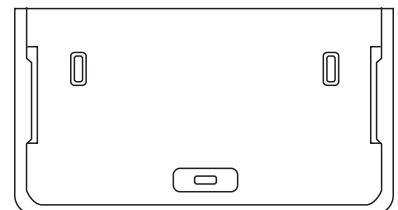


## 電池交換ランプ

電池交換ランプが点滅したら、電池を交換してください。点灯したら、使用できません。



電池カバー

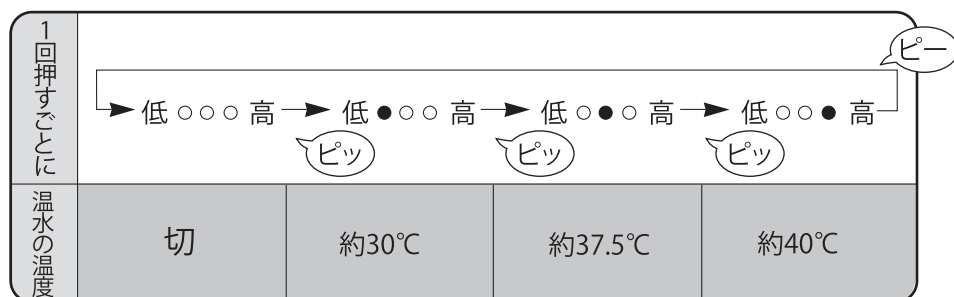


リモコンホルダー

リモコンを固定します。

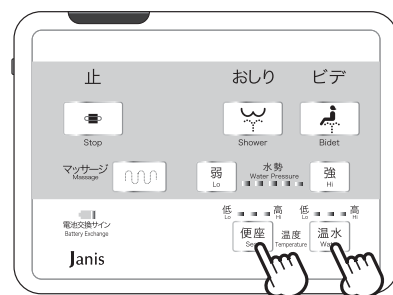
## 温水(シャワー)温度を設定する

リモコンの 温水  
Water を押して設定する



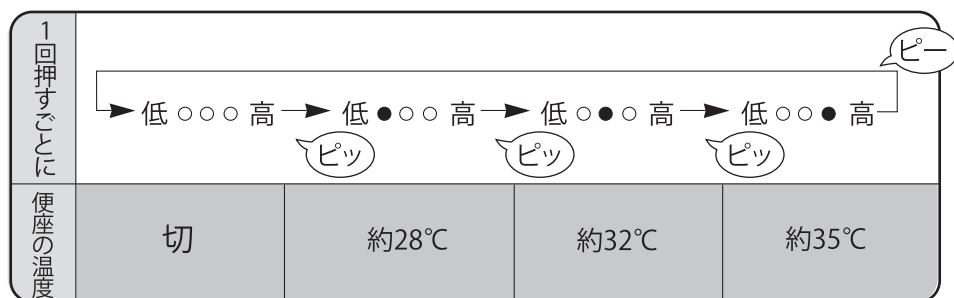
- 温水温度表示ランプは点灯後、約10秒経過すると消灯します。
- 約30分後に設定した温度になります。(室温、水温によって異なります。)
- リモコンの表示が消えているときリモコンの 温水  
Water を押すと現在の温水の設定を表示します。

[リモコン]



## 便座温度を設定する

リモコンの 便座  
Seat を押して設定する



- 便座温度表示ランプは点灯後、約10秒経過すると消灯します。
- 約15分後に設定した温度になります。(室温によって異なります。)
- リモコンの表示が消えているときリモコンの 便座  
Seat を押すと現在の温水の設定を表示します。

## 途中で停電になったら...

- 停電時は温水温度、便座温度は設定状態を覚えています。

# おしり洗浄・ビデ洗浄をする

※局所の治療・医療行為を受けている方のご使用については、医師の指示を守ってください。  
 ※局所に痛みや炎症などがあるときは、使用しないでください。  
 ※おしり・ビデとも洗浄時間は10秒～20秒を目安にご使用ください。

## 1 座る

- 暖房便座の中央に座ります。

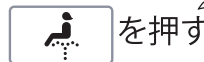
## 2 洗う

### おしり洗浄をする



- おしり洗浄は排便後の局部周辺に付着した汚物を洗い流す機能です。

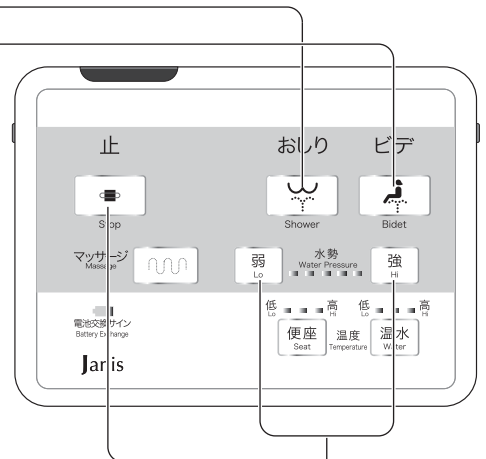
### ビデ洗浄をする



- ビデ洗浄は生理時などの局部周辺に付着した汚物を洗い流す機能です。

※長時間の洗浄や洗いすぎに注意してください。また、局部内は洗わないでください。  
 常在菌を洗い流してしまい、体内の菌バランスが崩れる可能性があります。  
 ※習慣的に便意を促すために使用しないでください。また、洗浄しながら故意に排便しないでください。

[リモコン]



### おしり洗浄・ビデ洗浄のときに

おしり洗浄・ビデ洗浄を行っているときしか水勢の調節及び、マッサージはできません。

### 水勢を調節する

強くするときは . . . . .



弱くするときは . . . . .



- 洗浄開始時は、中間の強さで始まりボタンを押すごとにブザー音「ピッ」が鳴り、強さが変わります。
- 洗浄中に「弱」、「強」を押すと現在の水勢位置がわかります。
- 水勢表示ランプは点灯後、約20秒経過すると消灯します。



水勢の強さは、記憶しないため、再び使用する時には設定をしない必要がありま

### マッサージをする

- 強弱のリズミカルなシャワーで洗浄します。もう一度押すとマッサージなしの洗浄に戻ります。



## 3 止める

洗浄停止後、ノズル付近から水滴が落ちることがあります。これは温水タンクの水が沸き上がったときの膨張水、またはノズル内の残水によるもので、故障ではありません。



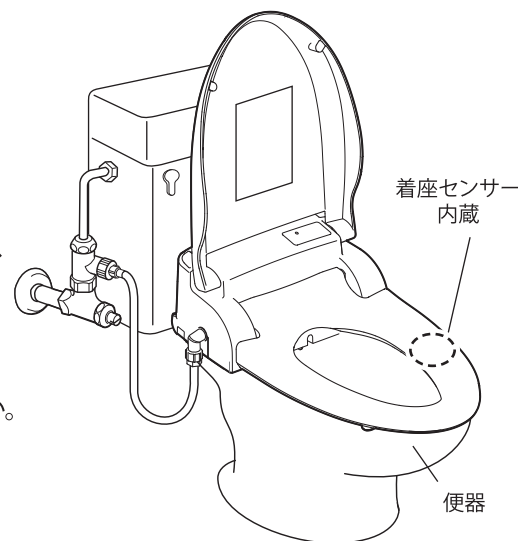


## 知っておいていただきたいこと

幼児が使用するときには周りのかたが注意してあげてください。便器内にはまったり、指をはさんでけがをするおそれがあります。

### 着座センサー(内蔵)

- この商品は着座センサーが付いています。着座すると便座本体のブザー音が「ピー」と鳴ります。暖房便座に座らないと洗浄は出来ません。
- 温水洗浄便座使用中に立ちあがったり体を浮かせたりしたときは、着座センサーが「切」になり、洗浄が止まります。  
※便座カバーを取り付けて使用すると着座センサーが効かなくなる場合がありますので、使用しないでください。  
※便座本体、ノズルのお手入れ時に着座を感知する場合がありますので、お手入れ時は必ず漏電遮断器を「切」にしてから行ってください。



### 切り忘れ防止タイマー

- 「止」操作をしない場合には、洗浄は自動的に約1分間で止まり、ブザー音が「ピー」と鳴ります。暖房便座から立ち上がったときも自動的に止まります。

### 便座・シャワーの温度

- 季節やシャワーの水勢にもよりますが、洗浄を続けると約40秒でシャワーの温度がぬるくなります。

### 使用中の音

- 使用中に[シュー]という音がすることがありますが、これは便座本体内の温水タンクで温水が沸きあがる音で異常ではありません。

### マイコンの初期設定

- 電源を入れた直後は、約10秒間初期設定を行いますので、その間はリモコン操作を受け付けません。

### 冬季など水温が低いとき

- 洗浄中に温水温度が低くなる場合があります。約30分間洗浄を止めて、温水温度が上昇してから使用してください。

### 水道圧が低いとき

- 水道圧0.069MPa(0.7kgf/cm<sup>2</sup>)より低いとき、水勢を「強」に設定しても、十分な水勢が得られないことがあります。
- 通常十分な水勢が得られても他の蛇口で水を使ったり、水道圧が0.069MPa(0.7kgf/cm<sup>2</sup>)より低くなると、十分な水勢が得られないことがあります。

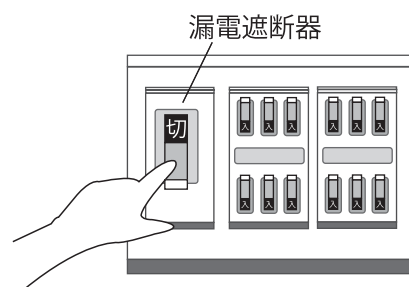
# 凍結防止について

## 凍結のおそれがある場合

- 配管部は、市販の凍結防止用テープヒーターを取り付けてください。
- 浴室内を暖房できない場合は、下記の手順で水抜きをしてください。

### 水抜きの方法

- 寒冷地域で室温が0℃以下になる恐れのある場合や、長時間使用しない場合は、安全のため、漏電遮断器を「切」にして、便座本体内部の水抜きをしてください。
- バケツなど(2L程度)を準備してください。



#### 1 漏電遮断器を「切」にする

#### 2 止水栓を閉める

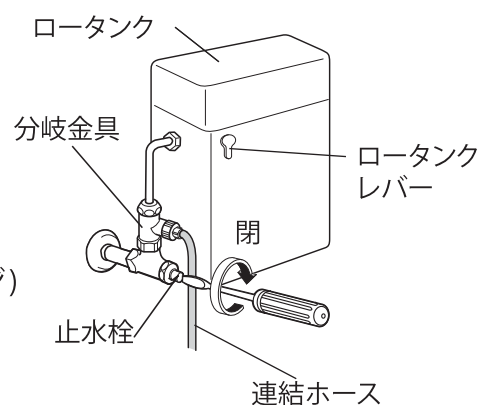
マイナスドライバーで右方向に回します。

#### 3 レバーを操作する

ロータンク内の水を排水し、給水しないことを確認します。

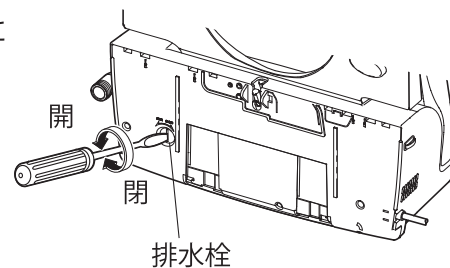
#### 連結ホース内部の水抜きをする

- ① 連結ホースを分岐金具から取り外し、水抜きをします。
- ② 水抜きをした後、連結ホースを分岐金具に取り付けます。(138ページ)



#### 4 排水栓から便座本体内部(温水タンク)の水抜きをする

- ① 便座本体右下奥にある固定ボタンを押したまま便座本体を手前に引き、便座本体を取り外す。(283ページ)  
(連結ホース、給水管に力を加えないでください。)
- ② 便座本体裏面の排水栓をマイナスドライバーなどを使用して左方向 (OPEN) に回してゆるめ引き出す。
- ③ 水抜き後、排水栓を押し込んで右方向 (CLOSE) に回して締め付ける。
- ④ 便座本体を便器に取り付ける。(283ページ)



万一凍結してしまったときは、

便座本体内部や配管の自然解氷を待ってから使用してください。

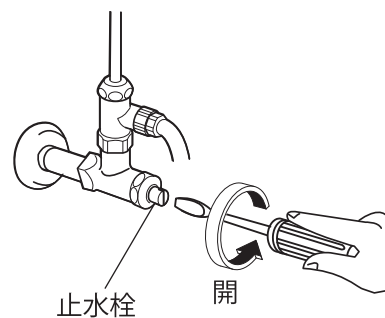


バケツなどを置くスペースがない場合は、便座本体を取り外し、(283ページ)便器からずらして便器内に、水抜きをしてください。

## 水抜き後の再通水の方法

### 1 止水栓を開ける

マイナスドライバーで左方向に回します。  
排水栓から水が漏れていないか確認してください。



### 2 電源を入れる (漏電遮断器を「入」にする)

便座本体表示部の電源ランプの点灯を確認してください。

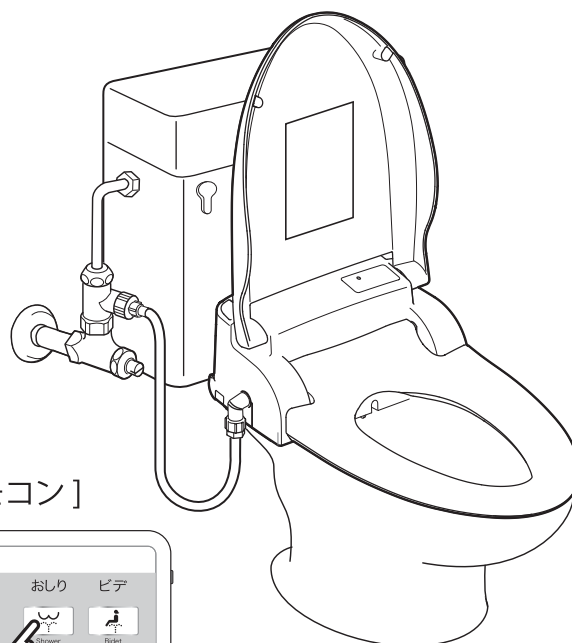
(電源を入れた直後は、約10秒間初期)  
設定を行います。

約10秒経過後に

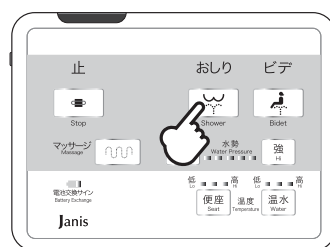
### 3 を押す

自動的に温水タンクへ給水を始めます。

(給水中は [ピッピッピッ...]と)  
ブザー音が鳴ります



[リモコン]



# お手入れ

## ⚠ 注意

必ず漏電遮断器を「切」にして、お手入れをしてください。

お手入れが終了したら、漏電遮断器を「入」にしてください。

汚れはやわらかい布で水ぶき、またはうすめた台所用中性洗剤を含ませた布でふき取ってください。

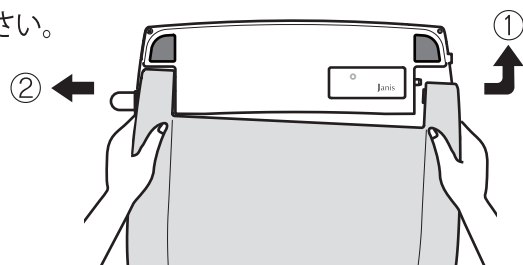
- シンナー・ベンジン・トイレ用洗剤・住宅用洗剤・薬品で拭いたり、殺虫剤・芳香剤・消臭剤をかけたりしないでください。
- クレンザーや磨き粉が入っている洗剤やたわしは使用しないでください。変色・変形・キズの原因となります。
- 便器を洗うときのトイレ用洗剤は、便座本体に付かないようにしてください。また便座本体についてのトイレ用洗剤は確実にふき取ってください。
- 酸性やアルカリ性の洗剤は使用しないでください。気化したガスが便座本体内に入り、腐食・故障の原因となります。

## 便ふた

便ふたを取りはずして、お手入れをすることができます。  
便ふたを閉めた状態で取り外し、取り付けを行ってください。

### 1 便ふたを取り外す

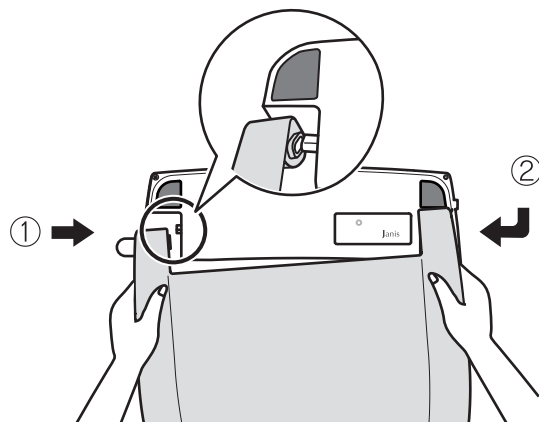
- ①便ふたの右側を広げながら持ち上げる。
- ②左軸をはずす。
  - 指をはさまないように注意してください。



### 2 お手入れをする

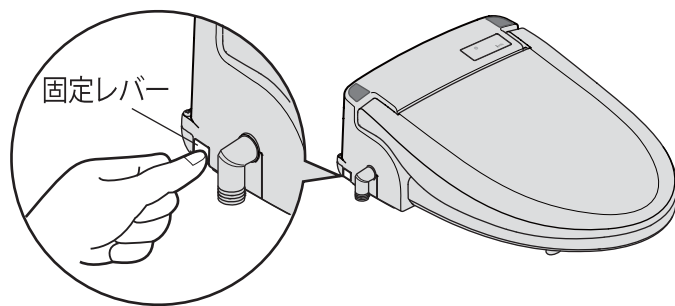
### 3 便ふたを取り付ける

- ①外した状態と同じ角度で、左軸を先に取り付ける。
- ②右軸を取り付ける。



## 便座本体

便座本体を取り外して、裏側や便器の上面も掃除してください。

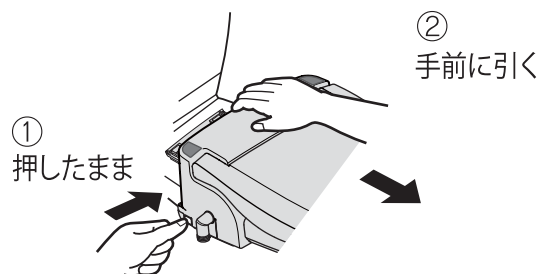


### 1 便座本体を取り外す

- 便座本体左下奥にある固定レバーを押したまま
- 便座本体を手前に引く。

### 2 お手入れする

- 便器面を掃除します。
- 配管部のホース、電源コードなどに無理に力がかからないようにしてください。

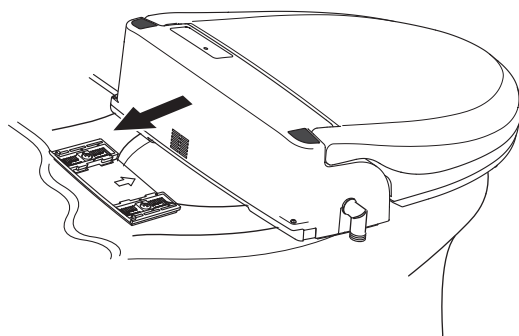


## 警告

便座本体に水をかけないでください。

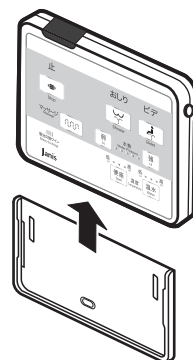
### 3 便座本体を取り付ける

- 便座本体のくぼみとカチットプレートの位置を合わせる。
- カチットプレートの奥まで確実に押し込む。  
(手前に引き、固定されたか確認してください。)



## リモコン電池の交換

電池交換ランプが点滅しましたら早めに電池交換してください。  
リモコンの設置場所によって電池交換ランプが点滅する前に使用できなくなる場合があります。  
通常は消灯していますが、点灯状態になると使用できません。

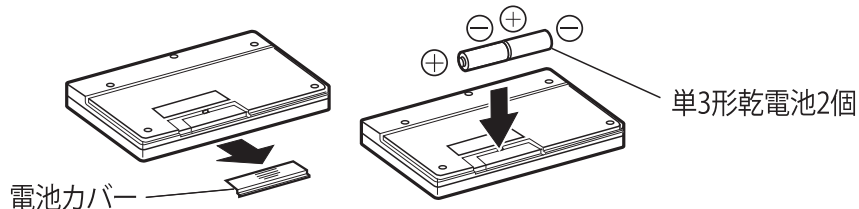


### 1 リモコンを持ち上げて、リモコンホルダーから外す。

### 2 電池カバーを外し、新しい乾電池に取り替える。

電池寿命の目安は約1年です。(付属の電池は動作確認用ですので、電池寿命が短い場合があります。)

※乾電池は消耗品です。



### 3 電池カバーを元の状態にはめ、リモコンをホルダーにさし込む。

## 注意

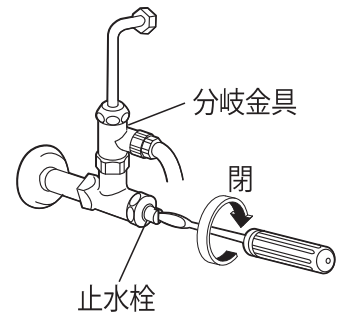
- 電池のプラスとマイナスの向きをリモコンの表示に従って正しく入れてください。
- 新旧、異種の電池は混用しないでください。
- 充電タイプ乾電池は使用できなかったり、電池の使用期間が短くなります。

## ストレーナー

ストレーナーがゴミなどで詰まるとシャワーの水勢が弱くなりますので、お手入れしてください。

### 1 止水栓を閉める

マイナスドライバーで右方向にまわします。

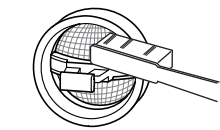


### 2 ストレーナーを掃除する。

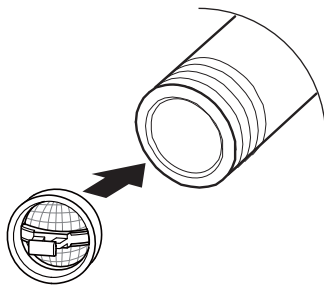
(給水アダプターの下にバケツなどを置きます。)

- ① 連結ホースを給水アダプターから外す。
- ② 給水アダプター内にあるストレーナーをピンセットなどを使って取り出し掃除します。  
水洗いしながら歯ブラシなどを使って掃除し、元の位置に止まるまで押し込みもどします。  
※元にもどすとき逆に取り付けられないよう注意してください。
- ③ 連結ホースを取り付ける。

取り出したストレーナー



歯ブラシなどで掃除



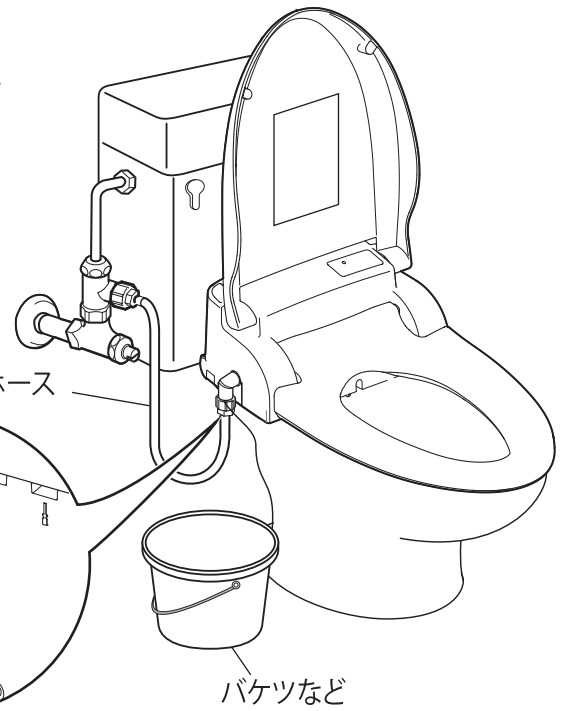
取り付け方向

給水アダプター  
(ストレーナー付き)

連結ホース

ストレーナー

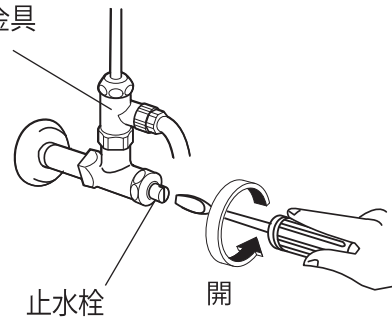
バケツなど



### 3 止水栓を開ける。

マイナスドライバーで左方向に回します。

分岐金具



### 4 水漏れの確認

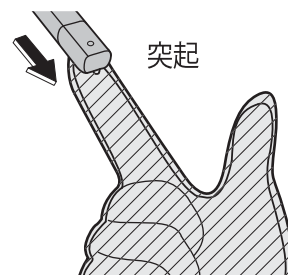
給水アダプターから水漏れのないことを確認する。  
※万一水漏れがある場合は連結ホースの取り付けを再度行ってください。

## ノズル(おしり、ビデ用)

ノズルが汚れると、シャワーが横に飛び散ったりシャワー使用后ノズルがもどらなくなりますので、必ずお手入れしてください。

### 1 ノズルを手で引っばる

- 手袋をして、ノズルの先端下側の突起に指を掛けて引っばってください。



必ず手袋をはめる

### 2 汚れを落とす

- ノズルをしっかりと持ち、ノズル本体、ノズル先端の全周と穴をブラシで軽くこすって汚れを落とします。(手を離すとノズルは自然と元に戻ります。)



ノズル先端の全周を軽くこする

穴を軽くこする

## 便座本体内部の水抜き

便座本体内部の水抜きをして沈殿物を排出してください。  
ノズルの穴がつまる原因となります。(3ヶ月に1回程度)  
※水抜きの方法・水抜き後の再通水の方法は [25,26](#) ページを参照ください。

# 点検のお願い

## 日常点検

安全に長くご愛用頂くために、日頃から点検を行ってください。

電源コードが熱くなっていませんか？  
傷んだり、挟みこんだりしていませんか？



暖房便座が異常に熱いときや、暖かくならない  
ときがありませんか？



暖房便座の開閉はスムーズですか？  
ガタツキはありませんか？



こげ臭いにおいがしませんか？  
異音 異臭はありませんか？



配管や本体から水漏れしていませんか？



本体や暖房便座にひび割れなどありませんか？  
ゴム脚は外れていませんか？



故障したまま使い続けると、火災や感電、室内浸水の原因になります。すぐに使用を中止し、電源を切って、止水栓を閉め、お買上げの販売店に連絡をしてください。

## 定期点検のおすすめ

安全に末永く快適にご使用いただくために、約5年を目途に定期点検を受けていただくことをおすすめします。(定期点検に要する費用は有料となります。)

部品が磨耗・劣化すると水の逆流の原因になりますので、お早めの交換をおすすめします。



# 故障かな?と思ったら

万一、故障かなと思われることがありましたら、修理を依頼される前に次のことを調べてください。

症 状	確認するところ	処 置	参照 ページ
電源ランプが点灯しない	<ul style="list-style-type: none"> <li>電源をOFFにしていますか。</li> </ul>	<ul style="list-style-type: none"> <li>漏電遮断器をONにしてください。</li> </ul>	—
洗浄水が出ない	<ul style="list-style-type: none"> <li>水道が断水していませんか。</li> <li>止水栓が閉じていませんか。</li> <li>着座センサーが正しく動作していますか。</li> <li>暖房便座に座っていますか。</li> <li>ノズルが詰まっていますか。</li> </ul>	<ul style="list-style-type: none"> <li>通水されるまで待つ。</li> <li>止水栓を開けて下さい。</li> <li>便座の中央に座る。</li> <li>座って使用する。</li> <li>ノズルをお手入れする。</li> </ul>	— 18 24 24 30
洗浄水が弱い	<ul style="list-style-type: none"> <li>水圧が普段より低くなっていますか。 [0.069MPa(0.7kgf/cm<sup>2</sup>)未満]</li> <li>止水栓が十分に開いていますか。</li> <li>便座本体のストレーナーが詰まっていますか。</li> </ul>	<ul style="list-style-type: none"> <li>他の機器と水道の同時使用をなるべくさける。</li> <li>止水栓を十分に開ける。</li> <li>ストレーナーを掃除する。</li> </ul>	24 18 29
洗浄水が温かくない	<ul style="list-style-type: none"> <li>温水温度が適切な温度に調整されていますか。</li> </ul>	<ul style="list-style-type: none"> <li>「温水」ボタンを押し、適切な温度に調整して下さい。</li> </ul>	22
便座が暖かくない	<ul style="list-style-type: none"> <li>便座温度が適切な温度に調整されていますか。</li> </ul>	<ul style="list-style-type: none"> <li>「便座」ボタンを押し、適切な温度に調整して下さい。</li> </ul>	22
便座本体がぐらつく	<ul style="list-style-type: none"> <li>固定用取付ボルトのナットがゆるんでいますか。</li> <li>便座本体がカチットプレートから外れていますか。</li> </ul>	<ul style="list-style-type: none"> <li>ナットを締める。</li> <li>カチットプレートを奥まで確実に押し込む。</li> </ul>	10 28
ノズルの動きが悪い ノズルが戻らない	<ul style="list-style-type: none"> <li>ノズルが汚れていませんか。</li> </ul>	<ul style="list-style-type: none"> <li>ノズルをお手入れする。</li> </ul>	30
リモコンを押しても動作しない	<ul style="list-style-type: none"> <li>リモコンの位置が信号を受信しにくい位置になっていませんか。</li> <li>「電池交換ランプ」が点滅または点灯していませんか。 また、どのスイッチを押してもランプが消えたままになっていませんか</li> <li>リモコン発信部、受信部にゴミなど詰まっていますか。</li> </ul>	<ul style="list-style-type: none"> <li>リモコンの位置を移動してみる。</li> <li>新しい電池に交換する。</li> <li>ゴミを取る。</li> </ul>	15 28

上記のことをお調べになり、それでも異常がある場合は、漏電遮断器をOFFにして、お買い上げの販売店にご連絡ください。

# 仕様

品番		JCS-571ENB
定格	電源	交流100V 50/60Hz(共用)
	消費電力	151W(本体96W、便座55W)
年間消費電力量		237kWh/年
外形寸法		幅389mm X 奥行530mm X 高さ156mm
給水方式		水道直結式
質量(便座本体のみ)		約 4.1kg
電源コード		長さ 5.3m
使用水圧範囲※1		0.069MPa～0.735MPa
温水洗浄	おしり洗浄	1,000mL/分 1穴シャワー
	ビデ洗浄	1,000mL/分 7穴シャワー
	水勢調節	5段階(弱～強)
	熱交換方式	貯湯式
	温水タンク	0.83L
	温水温度	切、30℃、37.5℃、40℃
	安全装置	空運転防止制御、温度過昇防止器、温度ヒューズ
暖房便座	表面温度	切、28℃、32℃、35℃
	安全装置	温度過昇防止器
リモコン電源		単3形乾電池2本
その他の安全装置		着座センサー(内蔵)

※仕様は改良のため予告なく変更することがあります。

(お願い) 本製品はホテル用です。家庭用として使用できません。

※1 使用水圧範囲以外では、十分な性能が得られない場合があります。



# Janis

## ご使用方法 INSTRUCTIONS

- 着座センサーが付いていますので、便座に座らないと洗浄水は吐水しません。
- The toilet seat will not spray any water until you are seated.  
The occupied seat sensor prevents accidental spraying.

● 止

おしり洗浄、ビデ洗浄の動作を停止します。  
Stops rear or front washing.

● おしり

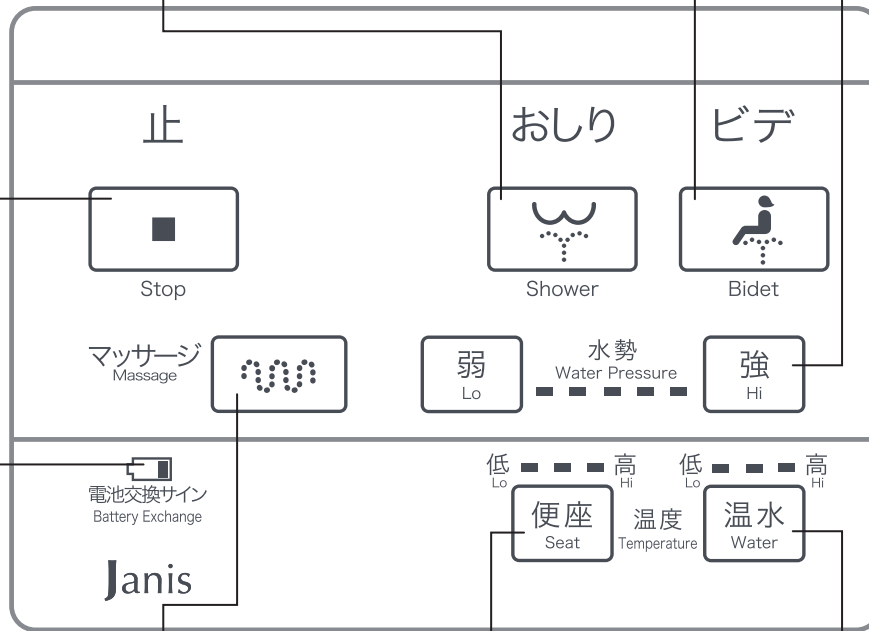
おしり洗浄のときに使用します。  
Use for rear washing.

● ビデ

ビデ洗浄のときに使用します。  
Use for front washing.

● 水勢

おしり洗浄、ビデ洗浄の強さを調整します。  
Adjusts the water pressure during rear or front washing.



● 電池交換サイン

電池の寿命が近づくと表示されます。  
This mark is displayed when the batteries life is nearly exhausted.

● マッサージ

おしり洗浄中、使用するとマッサージ動作に変わります。  
Use for massage during rear or front washing.

● 便座温度

暖房便座の温度を調節します。  
Adjusts the temperature of the heated toilet seat.

● 温水温度

温水の温度を調節します。  
Adjusts the temperature of the heated water.

※お使いになるときに見やすい位置に貼り付けてください。

重大事故防止のためのお願い

# 温水洗浄便座は電気製品です

故障したままのご使用や長年のご使用は、電子・電気部品が劣化し発煙発火の恐れがあります



## 定期的な点検をおすすめします

安心してご使用いただくため、定期的な点検(有料)をおすすめします。また、長期間(10年以上)ご使用の温水洗浄便座は買い替えをご検討ください。販売店、工事店またはメーカーへご連絡ください。

## 故障したままで使わないでください

火災や感電、室内漏水の原因になります。異常に気づいたら、すぐに電源プラグを抜き、止水栓を閉めてご使用を中止し、販売店、工事店またはメーカーへご連絡ください。

## 温水洗浄便座・暖房便座を安全に使う3つのポイント

1

まず自分で安全チェックを

2

異常があれば販売店、工事店またはメーカーにご連絡を

3

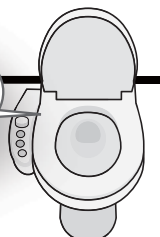
長期間お使いの製品は点検と買い替えを

## 温水洗浄便座 セルフ安全チェックポイント

次のような症状は、火災や感電の原因になります。電源プラグを抜き、止水栓を閉めて、すぐに販売店、工事店またはメーカーへご連絡してください。

- 便座のゴム足が外れている、ガタツキがある
- 便座コードがねじれたり、便座で挟み込んだりしている
- 便座にひびや割れがある
- 便座が異常に熱いときや、冷たいときがある
- 製品から水漏れしている(内部の電子・電気部品が被水)
- 操作部のシールがめくれたり、ひび割れたりしている(内部の電子・電気部品が被水)
- 電源コードが熱くなっている
- 電源プラグの差込部が発熱・変色している

安心・安全に使ってね!



一般社団法人 日本レストルーム工業会

〒461-0002 名古屋市東区代官町39-18 <http://www.sanitary-net.com>

※2015年4月より、(一社)日本衛生設備機器工業会と(一社)温水洗浄便座工業会が合併し、(一社)日本レストルーム工業会になりました。

# 安全・安心にお使いいただくために

## 製品の長期使用に関する本体表示について

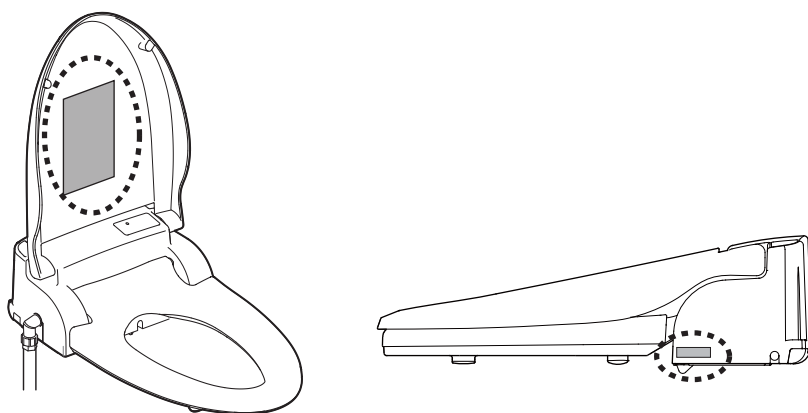
### ■本体への表示内容

- 製造年（本体に西暦4桁で表示しています。）
- 注意表記（下記の表記を便ふたの警告表示ラベルに表示しています。）



#### 【想定安全使用期間】 10年

想定安全使用期間をこえてお使いいただいた場合は、経年劣化による発火・けが等の事故に至るおそれがあります。



### ■想定安全使用期間とは

一般家庭用に設置された温水洗浄便座において、標準的な使用条件の下で、適正な取り扱いで使用し、適正な維持管理が行われた場合に、安全上支障なく使用できる期間として、想定される期間です。無償保証期間とは異なります。また、偶発的な故障を保証するものでもありません。

### ■標準的な使用条件

環境条件	電圧・周波数	AC100V、50/60Hz	機器の定格電圧/周波数による
	温度	20℃	JIS A 4422 による
	給水温度・給水圧	15℃ 0.2MPa	JIS A 4422 による
付加条件	定格負荷	製品仕様による標準設置状態	JIS A 4422 による
想定条件	4人家族（男性2人、女性2人）において、大便：1回/日・人、小便男性：4回/日・人、小便女性：4回/日・人の使用回数で、一回ごとの洗浄便座機能の使用時間をそれぞれ15秒間とする		JIS A 4422 による
取扱維持管理	取扱説明書に記載された通常の使用方法、お手入れ、点検・修理が行われている。		

### ■経年劣化とは

長期間にわたる使用や放置に伴い生じる劣化をいいます。

# アフターサービスについて

## 保証書と保証期間について

- この温水洗浄便座には、無料修理保証書がついています。
- 無料修理保証書は、販売店で所定事項を記入してお渡しいたします。記載内容をご確認いただき大切に保管してください。
- 保証期間は、お買い上げの日から2年です。
- 保証期間中でも有料になることがありますので、ご了承ください。(保証書に詳細を記載してありますので、そちらをご覧ください。)
- 保証期間経過後の修理については、販売店または当社にご相談ください。
- 修理によって機能が維持できる場合は、お客様のご要望により有料修理いたします。
- 当社は、販売店からの注文により、補修用性能部品を販売店に供給します。
- 補修用性能部品とは、その製品の機能を維持するために必要な部品です。

## 修理を依頼されるときは

- 温水洗浄便座が正常に動作しないときは、[32](#)ページの「故障かな?と思ったら」をご覧ください。
- それでも正常に動作しないときはすぐに使用を中止し、必ず電源をOFFにして止水栓を閉めてから、お買い上げの販売店または当社にご相談ください。
- アフターサービスをお申し付けいただくときは、次のことをお知らせください。
  - ① ご住所、お名前、電話番号
  - ② 品番：(例)JCS-571ENB BW1(便ふた内側に貼ってあるラベルの右上に表示しています。)
  - ③ 現象：できるだけ詳しくご説明ください。
  - ④ 訪問ご希望日、道順(付近の目印も)

## 転居されるときは

- 転居で、お買い上げの販売店のアフターサービスを受けられなくなる場合は、前もってお買い上げの販売店にご相談ください。ご転居先での取扱店を紹介いたします。
- ※再設置に要する費用は、保証期間内であっても有料です。

## 定期点検について(有料)

- 安心して末永く快適にご使用いただくために、定期点検をおすすめします。ご使用開始後5年程度でお買い求めの販売店または当社に定期点検をお申し付けください。詳しくは [31](#)ページをご覧ください。

## 部品の保有期間

- 当社は、この温水洗浄便座の補修用性能部品を製造打切り後、6年保有しています。

# JCS-571ENB 保証書

出張修理

本書は、本書記載内容にて無料修理をさせていただくことをお約束するものです。保証期間中に故障が発生したときは、お買い上げの販売店に出張修理をご依頼ください。※お買い上げ日・お客様・販売店の欄に記載のない場合は無効になります。必ずご記入ください。

型名： JCS-571ENB

お買い上げ日 平成 年 月 日 保証期間 お買い上げ日より 2年

お客様： 住所  
お名前

販売店： 住所  
お名前

## 無料修理規定(保証規定)

- 取扱説明書・ラベルなどの注意書にそった正常な使用・維持管理状態で、保証期間内に故障した場合に、無料修理いたします。
- 無料修理をお受けになる場合に、お買い求めの取扱い店にご依頼のうえ、本書をご提示ください。
- 保証期間内でも、以下の場合は有料修理とさせていただきます。  
(イ)使用・維持管理上の誤りおよび不当な修理・改造による故障および損傷。  
(ロ)火災・地震・水害・落雷・その他の天災地変、公害や異常電圧など、その他の損傷がある場合。  
(ハ)消耗品の劣化に伴う故障および損傷。  
(ニ)本書の提示がない場合。  
(ホ)本書に取付日・お客様のお名前・取扱店の記入のない場合、あるいは字句が書き替えられた場合。
- 本書は日本国内においてのみ有効です。
- 本書は再発行いたしませんので、紛失しないように大切に保管してください。

※この保証書は、本書に明示した期間、条件のもとにおいて、無料修理をお約束するものです。したがってこの保証書によって保証書を発行している者(保証責任者)、およびそれ以外の事業者に対するお客様の法律上の権利を制限するものではありません。

※保証期間経過後の修理、補修用性能部品の保有期間について詳しくは取扱説明書をご覧ください。

修理年月日	損傷と処置	サービス担当者

## ジャニス工業株式会社

本社：〒479-8577 愛知県常滑市唐崎町2丁目88番地 TEL(0569)35-3151 FAX(0569)34-6634

修理受付専用ダイヤル (商品の修理・故障に関するお問い合わせ)



0120-117-817

商品の修理・故障に関するお問い合わせは、左記フリーダイヤルへお問い合わせください。

受付時間 365日 9:00~18:00