



# 施工完了 チェックシート

確認日	年 月 日
確認者	

1□から6□を



◆施工完了後は、必ず以下のポイントをチェックしてください◆

**1** □ クイックファスナーを正しく取り付けられていますか

- クイックファスナーが確実に固定されていること。
- 給水ホースが回らないように持ち、クイックファスナーが軽く回ること。
- 給水ホースを引っ張っても抜けないこと。

折り曲げる 軽く回ること

\*クイックファスナーが正しく取り付けされていないと水漏れが発生するおそれがあります。再度、取り付け手順に従ってください。

**5** □ 温水タンクに水が入っていますか

- 施工完了後、本体操作部のノズル清掃スイッチを押すと、ノズルが出て、タンクに注水を始めます。約1分後、ノズルから水が下向きに出るとタンクに水が入っています。
- \*ノズルの左から出る水は、圧力逃がし水であり、水漏れではありません。

**2** □ 止水栓を開けていますか

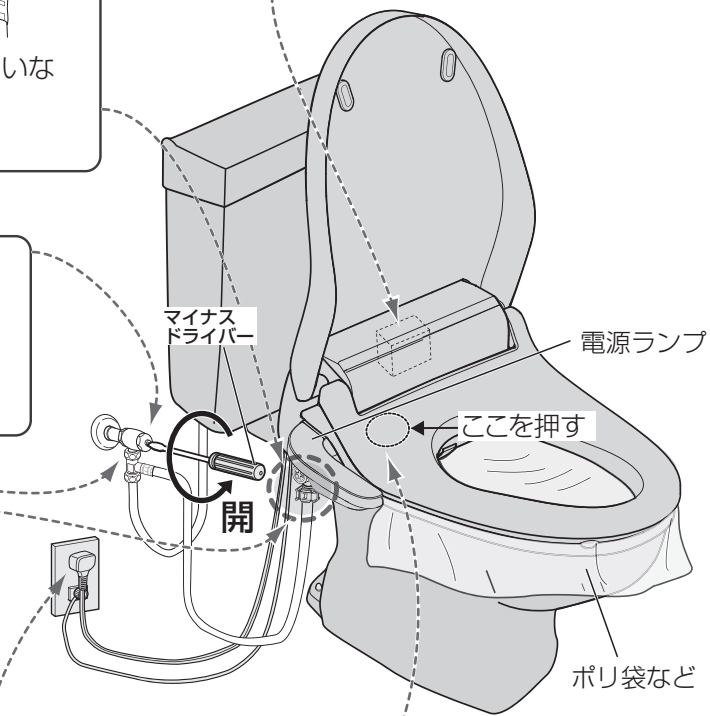
- 水道の元栓を閉めた場合は開けてください。
- 十分開いていないと水勢強さが得られないことがあります。

**3** □ 水漏れしていませんか

- 水漏れがないか必ず確認してください。
- 水漏れしている場合は、必ず止水栓を閉め、再度正しく接続してください。
- \*洗浄中、ノズルの左から出る水は水圧調整の逃がし水で故障ではありません。【P.17】

**4** □ 電源は入っていますか

- 電源ランプは点灯していますか。



**6** □ 着座センサーは正常に働きますか

- ポリ袋など便器にはさむ。
- 便座に向かって左後部を押し、「カチッ」と音がするのを確認してください。着座ランプが点灯します。便座に向かって左後部を押しながら、 または を押し、洗浄水が上に出ることを確認してください。

点灯

配管方法などはイラストと異なる場合があります。

# Janis

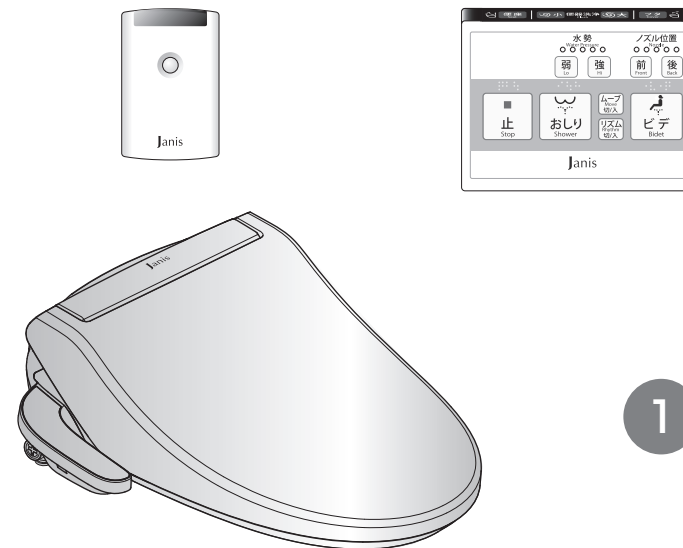
## 温水洗浄便座

# SawaLet

サワレット

## 施工説明書

# JCS-601DRA



	ページ		
1	●安全上のご注意	2	準備
	●施工の前に	3	
	●各部の名前と同梱部品の確認	4	
2	●施工の流れ	6	設置
	取り替えの場合		
	●止水栓を閉め、給水ホースを外す	7	
3	●本体を取り付ける	8	取付
	●本体と便器を有線接続する	9	
	●給水ホースを本体に取り付ける	10	
4	●アース線の接続 / ●止水栓を開ける	11	試運転
	●クッションを取り付ける	11	
	●リモコンを取り付け、電源を入れる	12	
	●ひとセンサーを取り付ける	14	
	●ひとセンサーを取り付ける	14	
5	●こんなときは	18	確認
	●施工完了チェックシート	裏表紙	

### 家庭用

施工説明書をよくお読みのうえ、正しく安全に施工してください。特に「安全上のご注意」【P.2】は、施工前に必ずお読みください。

●施工説明書に記載されていない方法や、指定の部品を使用しない方法で施工されたことにより事故や損害が生じたときには、当社では責任を負えません。

お願い ●試運転は、必ず行ってください。【P.16】

## ジャニス工業株式会社

本社：〒479-8577 愛知県常滑市唐崎町2丁目88番地 TEL(0569)35-3151 FAX(0569)34-6634



ADL944PZYHC2  
CS0119-20621

# 安全上のご注意

人への危害、財産の損害を防止するため、必ずお守りいただくことを説明しています。

■ 誤った使い方をしたときに生じる危害や損害の程度を区分して、説明しています。



**警告** 「死亡や重傷を負うおそれがある内容」です。



**注意** 「軽傷を負うことや、財産の損害が発生するおそれがある内容」です。

■ お守りいただく内容を次の図記号で説明しています。



してはいけない内容です。



実行しなければならない内容です。



**警告**



**注意**



■ 電源コード、電源プラグを破損するようなことはしない  
(傷んだまま使用すると、感電やショートして火災の原因)

■ 傷んだプラグ・ゆるんだコンセントは使用しない  
(感電や発熱による火災の原因)

■ ぬれた手で、電源プラグの抜き差しはしない  
(感電の原因)

■ 上水道以外には接続しない  
(ぼうこう炎や皮膚の炎症などを起こす原因) (腐食や異物付着による水漏れの原因)

■ 電池は誤った使い方をしない

- ⊕ と ⊖ を逆に入れない
- 新・旧、電池や違う種類の電池を一緒に使わない
- 被覆のはがれた電池は使わない  
(液漏れ・発熱・発火・破裂などを起こし、火災や周囲汚損の原因)

■ バスルーム内など湿気の多い場所には設置しない  
(感電や火災の原因)

■ コンセントや配線器具の定格を超える使い方や、交流100V以外での使用はしない  
(感電や火災の原因)



■ D種接地工事を行う

(アース工事がされていないと、漏電のときに感電する原因)

■ 電源プラグは根元まで確実に差し込む

(差し込みが不完全ですと、感電や発熱による火災の原因)

■ 施工は、施工説明書に従って確実に施工する

(説明書に従って行わないと、水漏れ、火災、感電の原因)

■ 施工は、必ず同梱部品および指定の部品を使用する

(指定の部品を使用しないと、水漏れ、火災、感電の原因)

■ 電気工事は、内線規程に従って施工する

(内線規程に従わないと、火災、感電の原因)

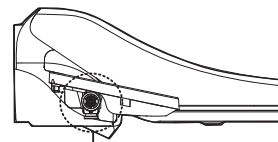
■ コンセントのアース端子にアース線を取り付ける

(アース工事がされていないと、漏電のときに感電する原因)



■ 本体接続部は、落下等でストレスをかけない

(ストレスをかけると割れが発生し、水漏れの原因)



本体接続部



■ 水道工事などは、市町村の水道条例に基づいて行う

(条例に基づいて行わないと、水漏れの原因)

■ 移動や施工時、本体を持つ

(便座・便ふたを持つと本体から外れ、けがをする原因)

# 施工の前に

お願い

- 本体の取り付けが完了するまで電源プラグをコンセントに差し込まない。故障の原因となります。
- 本体内の残水が凍結している場合は、本体を暖かい部屋に放置し、残水がとけてから設置する。
- 必ず同梱の給水ホース分岐金具付をご使用ください。

お知らせ

- この商品は水道水を使って検査をしています。商品を取り出す際に多少の水滴が出る場合がありますが、故障ではありません。
- 本体は2本の取付ねじと、前の片側の脚ゴムの3点で支える構造です。便座が浮いた状態で、便座の強度に問題ありません。【P.17】
- 使用水圧範囲は 49~735 kPa、{0.5~7.5 kgf/cm<sup>2</sup>} です。

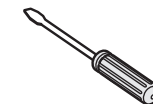
## リモコン、ひとセンサー取付位置の確認

リモコン、ひとセンサーを取り付ける位置は、P.12~15を参照してください。

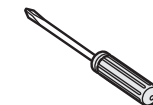
## ご準備いただくもの



メジャー



マイナスドライバー



プラスドライバー



モンキーレンチ

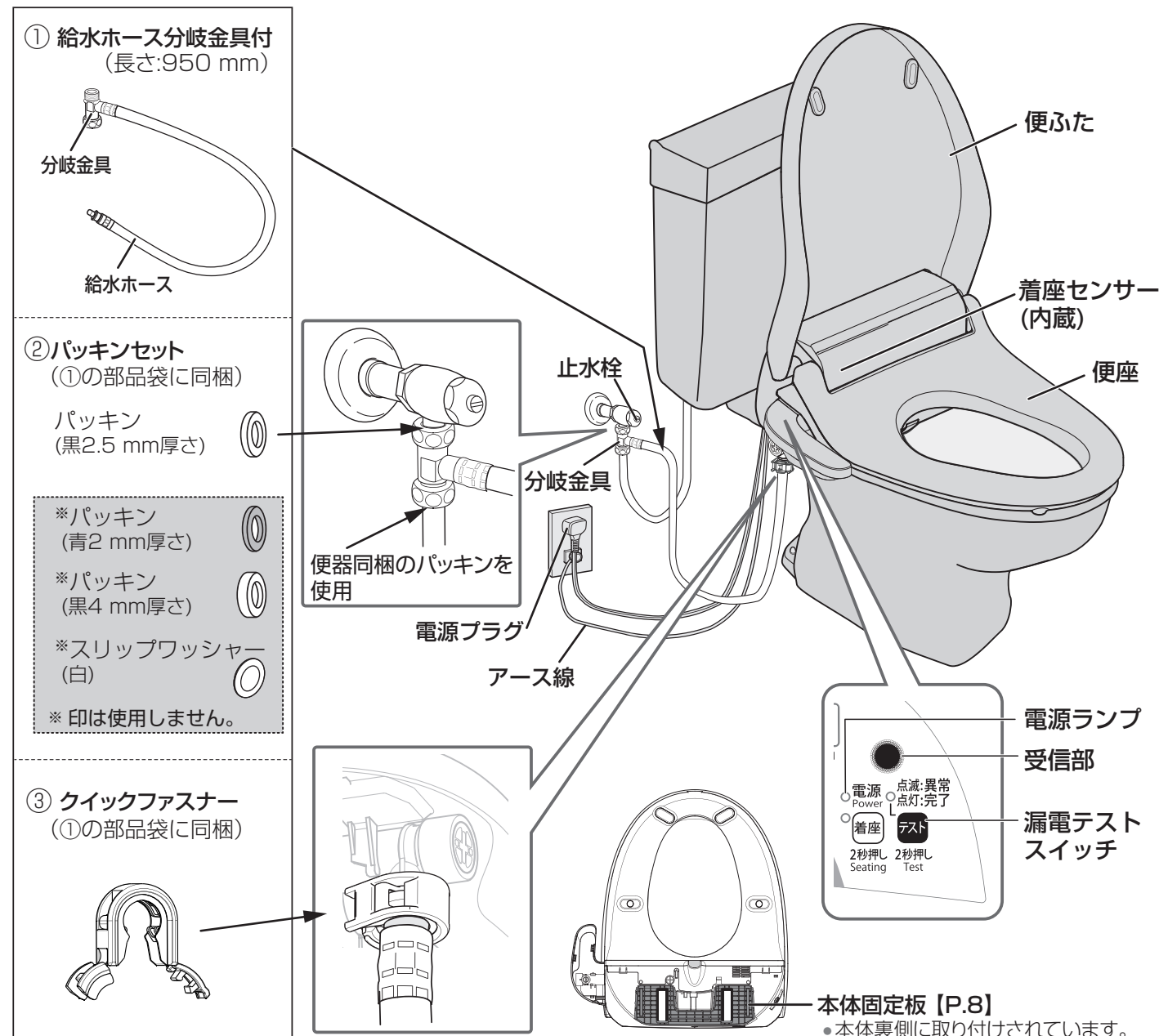


バケツ・ぞうきん

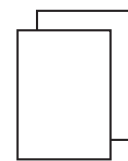
なべ小ねじ (M6) はプラスドライバーのサイズ3番をご使用ください (P.8参照)

準備

# 各部の名前と同梱部品の確認



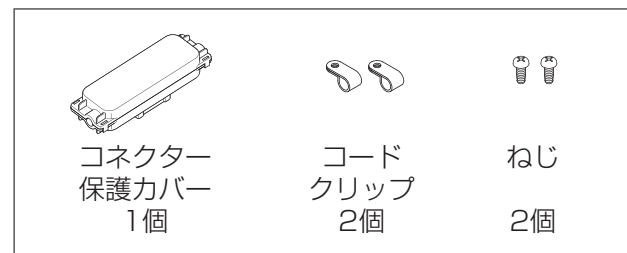
④ 説明書セット (取扱説明書・施工説明書)



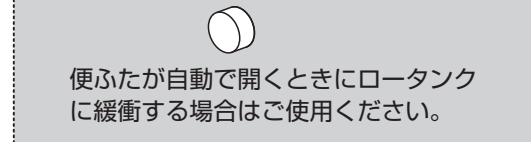
⑤ 便座固定ボルトセット [P.8]



⑥ コネクター保護カバーセット [P.9]

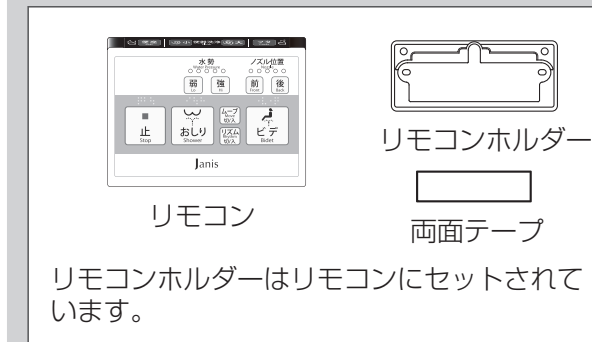


⑦ クッション (⑪の部品袋に同梱)



## 〈リモコン用〉

⑧ リモコンセット



⑨ 取付ねじセット

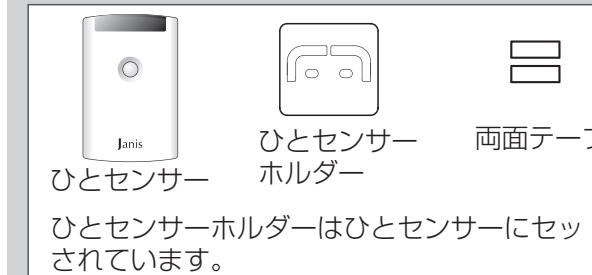


⑩ 乾電池セット



## 〈ひとセンサー用〉

⑪ ひとセンサーセット



⑫ 取付ねじセット



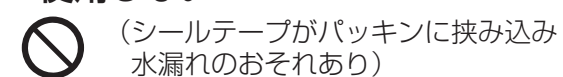
⑬ 乾電池セット



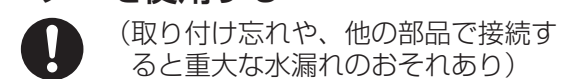
⑨⑫の取付ねじセットは共用です。

## 警告

■ 分岐金具接続時にシールテープを使用しない



■ 同梱のパッキン、クイックファスナーを使用する



## 【同梱部品】 同梱部品をチェックしてください。 チェック

番号	部品名	数量	チェック欄
①	給水ホース分岐金具付	1	<input type="checkbox"/>
②	パッキンセット (パッキン 薄い黒2.5 mm厚さ×1 ※パッキン 青2 mm厚さ×1 ※パッキン 厚い黒4 mm厚さ×1 ※スリップワッシャー (白)×1 ※ 印は使用しません。)	1	<input type="checkbox"/> (①の部品袋に同梱)
③	クイックファスナー	1	<input type="checkbox"/> (①の部品袋に同梱)
④	説明書セット	1	<input type="checkbox"/>
	取扱説明書 施工説明書		
⑤	便座固定ボルトセット	1	<input type="checkbox"/>
⑥	コネクター保護カバーセット	1	<input type="checkbox"/>
⑦	クッション 便ふたが自動で開くときにロータンクに緩衝する場合はご使用ください。	1	<input type="checkbox"/> (⑪の部品袋に同梱)
リモコン用	⑧ リモコンセット (リモコン リモコンホルダー 両面テープ)	1	<input type="checkbox"/>
	⑨ 取付ねじセット	1	<input type="checkbox"/>
	⑩ 乾電池セット(単3形乾電池)	1	<input type="checkbox"/>
ひとセンサー用	⑪ ひとセンサーセット (ひとセンサー ひとセンサーホルダー 両面テープ)	1	<input type="checkbox"/>
	⑫ 取付ねじセット	1	<input type="checkbox"/>
	⑬ 乾電池セット(単4形乾電池)	1	<input type="checkbox"/>

## お知らせ

- 操作音について(本体から音がします)
  - 「ビッ」 → 各スイッチを押したとき、ひとセンサーが入室を検知したとき
  - 「ピー」 → 停止スイッチを押したとき、各スイッチの「切」設定時
  - 「ピピピ」 → 操作を受け付けなかったとき (洗浄スイッチは着座しないと受け付けません)

準備

# 施工の流れ

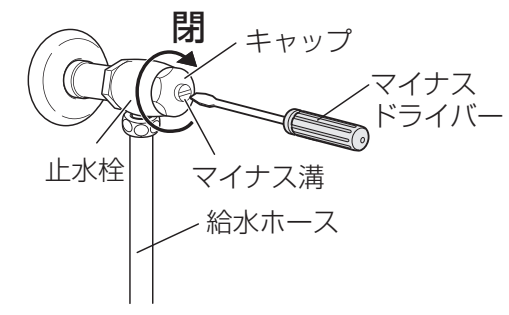
- P.7 取り替えの場合 止水栓を閉め、給水ホースを外す
- P.7 新規設置の場合 分岐金具(給水ホース付き)を取り付ける
- ▼
- P.8 本体を取り付ける
- ▼
- P.9 本体と便器を有線接続する
- ▼
- P.10 給水ホースを本体に取り付ける
- ▼
- P.11 アース線の接続 / 止水栓を開ける / クッションを取り付ける
- ▼
- P.12 リモコンを取り付け、電源を入れる
- ▼
- P.14 ひとセンサーを取り付ける
- ▼
- P.16 試運転
- ▼
- 裏表紙 施工完了チェックシートで確認する

## 取り替えの場合

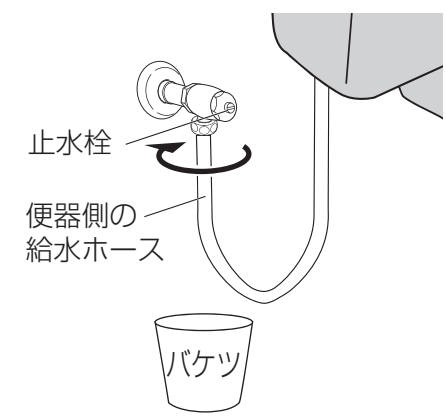
# 止水栓を閉め、給水ホースを外す

止水栓を閉めた後、便器内の水を流し切ってください。

### ① 止水栓を閉める



### ② 便器側の給水ホースを外す

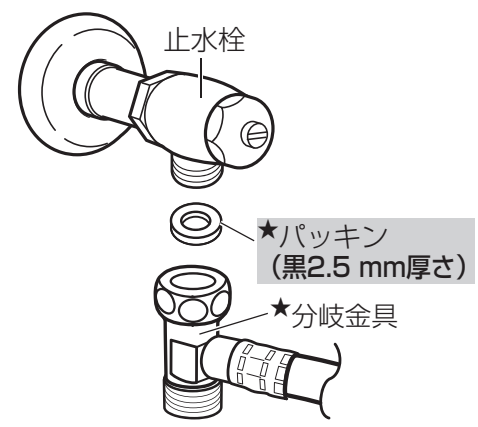


● 配管内の残水が出ますので、バケツなどで受けてください。

## 新規設置の場合

# 分岐金具(給水ホース付き)を取り付ける

### ① 分岐金具を止水栓に、取り付ける



★は、同梱部品です。

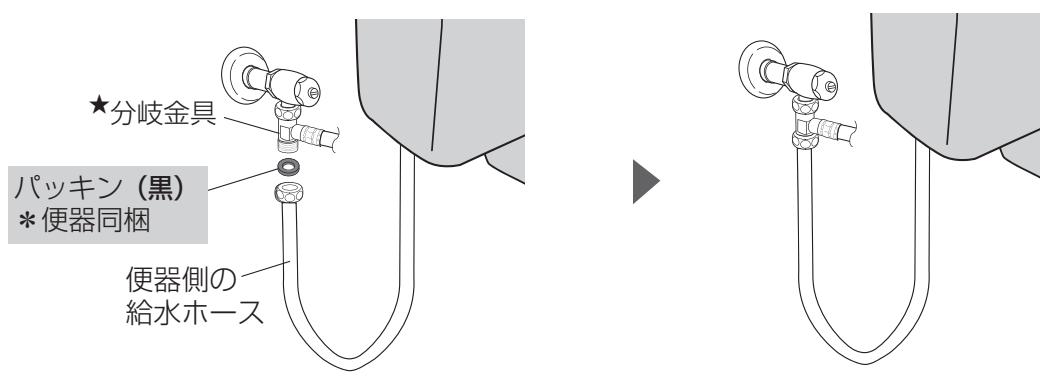
**〈分岐金具の締め付け方〉**

回り止めのために「プライヤー・モンキーレンチ等」の工具でこの部分を固定する

手で仮締めをし、スパナ等で締め付ける

締付トルク 7.5 N·m{75 kgf·cm}  
指定場所以外を工具で固定したり、給水ホースを持って締め付けない

### ② 便器側の給水ホースを分岐金具に接続する

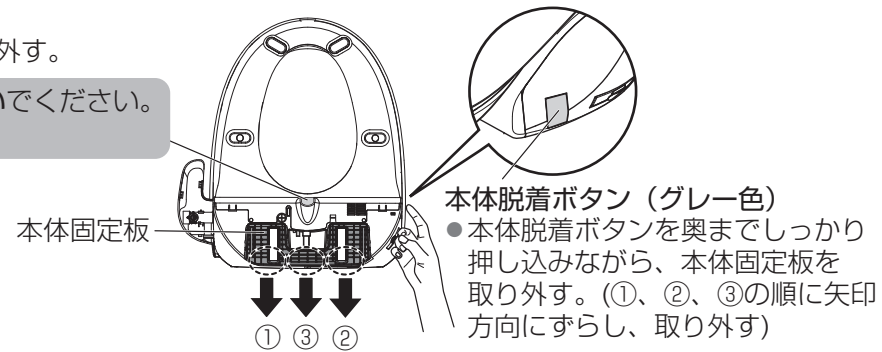


# 本体を取り付ける

## 1 本体固定板を取り外す

本体裏面にある本体固定板を取り外す。

ノズル収納部は絶対に押さないでください。  
(ノズルが出なくなる原因)



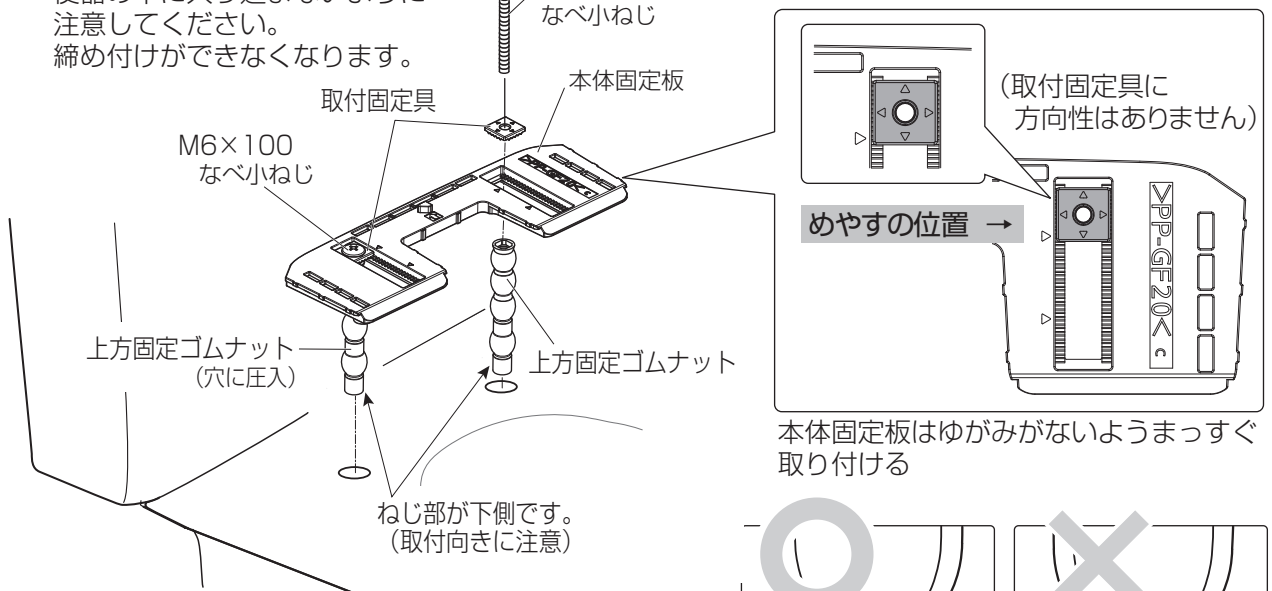
## 2 本体固定板の取り付け

1. 便座固定ボルトセットを使用し、本体固定板を便器に固定する。(締付トルク目安: 1.5 N・m{15 kgf・cm})  
なべ小ねじ (M6) はプラスドライバーのサイズ3番で締め付けてください。ドライバーサイズが異なると  
ねじ山が潰れる場合があります。

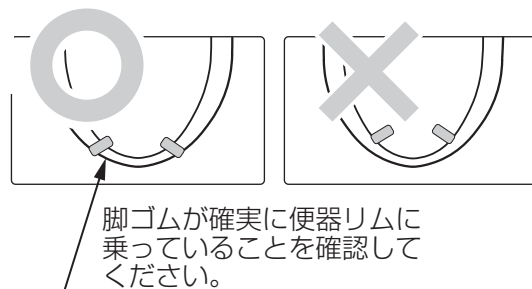
※仮組を行うと、作業がしやすいです。  
※上方固定ゴムナットに石けん水をつけて、  
圧入すると作業がしやすいです。  
※上方固定ゴムナットの上端が  
便器の中に入り込まないように  
注意してください。  
締め付けができなくなります。

ボルトの締め付けは、ボルトが回らなくなるまで  
しっかり締め込んでください。  
〈締め付けが弱いと便座ががたつきます〉

〈締め付けが弱いと便座ががたつきます〉



2. 本体固定板がかたく固定できているか確認する。

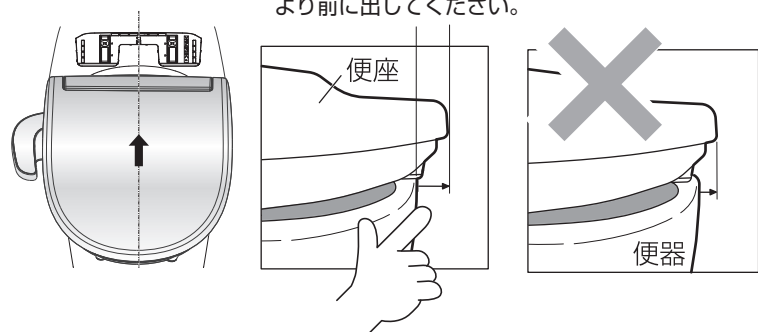


脚ゴムが確実に便器リムに  
乗っていることを確認して  
ください。

## 3 本体の取り付け

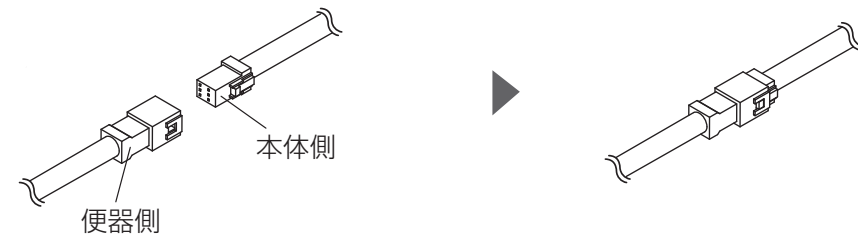
1. 本体固定板の中心と本体の中心を  
合わせる。  
2. 便器面から本体をすべらせ「カチッ」と音がするまで押し込む。  
●本体うしろ側から出ているコードや  
電源コードをはさみ込まないように  
してください。

本体が便器から脱着できる構造のため、  
少しがたつきが生じる場合がありますが  
異常ではありません。



# 本体と便器を有線接続する

## 1 本体側のコネクタと便器側のコネクタを接続する



\*コネクタを間違った方向や、無理やり差し込まない。コネクタは、「カチッ」と音がするまで  
しっかり差し込む。取り外すときは、ツメのロックを外してハウジングを持ってコネクタを外す。

## 2 コネクタを保護カバー内に収納する

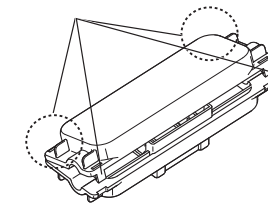
①コネクタ  
保護カバー  
を開く

②コードに  
コードクリップ  
を取り付ける

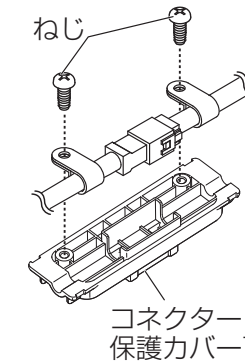
③コネクタ保護カバー下  
にコードをはめ込み、  
ねじで固定する

④コネクタ保護カバー上  
をはめ込む  
ツメ4か所を  
はめ込む

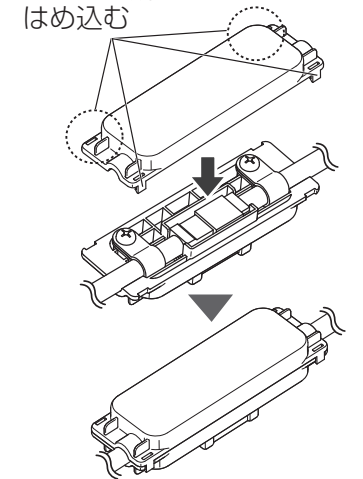
ツメ4か所を  
外し、開く



コード  
クリップ



\*ねじ締め付けの際、  
コードがかみ込まない  
よう注意する。



## 3 ロータンク下にコネクタ保護カバーを取り付ける

\*ロータンク、便器セットは品番により異なります。  
詳しくは便器セットの施工説明書に従ってください。

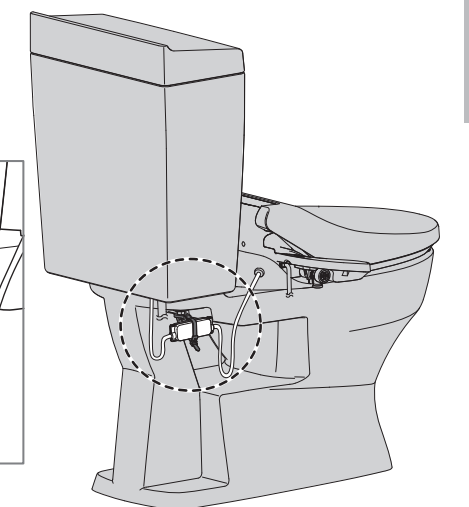
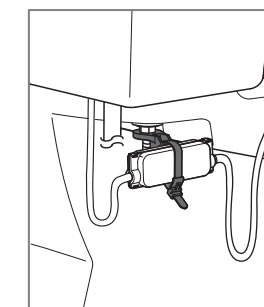
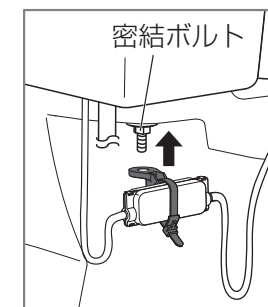
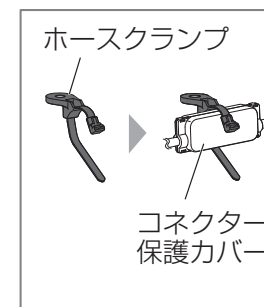
〈便器側同梱部品〉

ホースクランプ



①ホースクランプで  
コネクタ  
保護カバー  
を結束する

②ロータンク下の密結ボルトに  
ホースクランプをはめ込む  
●お手入れの際、本体を引き出すため  
コードをたるませてください。



取付

# 給水ホースを本体に取り付ける

**重要：給水ホースを正しく取り付けないと重大な水漏れの原因**

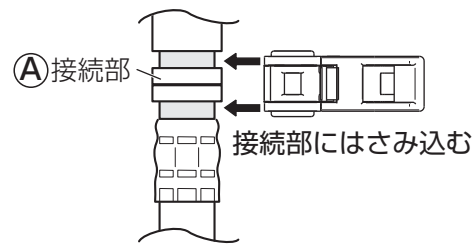
**① 本体への接続**（作業がやりにくい場合は、本体を手前に引き出す【P.8】）

1. 給水ホース先端の樹脂キャップを外しOリング部にゴミがないことを確認し、本体接続口にまっすぐ差し込む。

**ご注意** 給水ホースをねじって差し込むと、Oリングが切れるおそれがあります。

**お願い** 既設の給水ホースは使用しないでください。（劣化により水漏れの原因）

2. クイックファスナーを給水ホースと本体接続部に確実に奥まで差し込む。（「パチッ」と音がするまで差し込む）

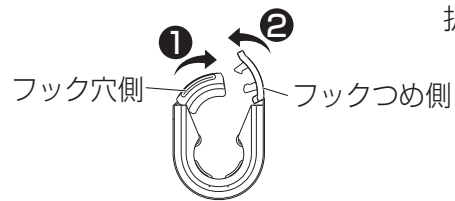


3. フックを確実に固定する

① フック穴側を折り曲げる

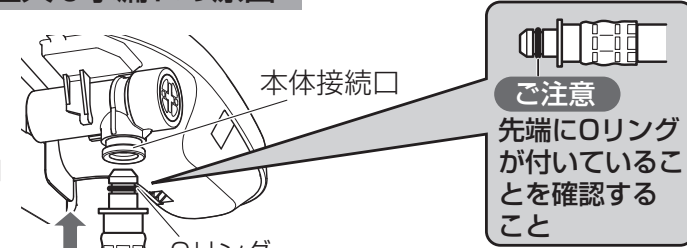
② フックつめ側をフック穴側に折り曲げ固定する

（「パチッ」と音がするまで固定する）



4. 給水ホースが回らないように持ってクイックファスナーが軽く回ることを確認する。

\* 軽く回らない場合は、正しい位置に取り付けられていません。



**お願い**

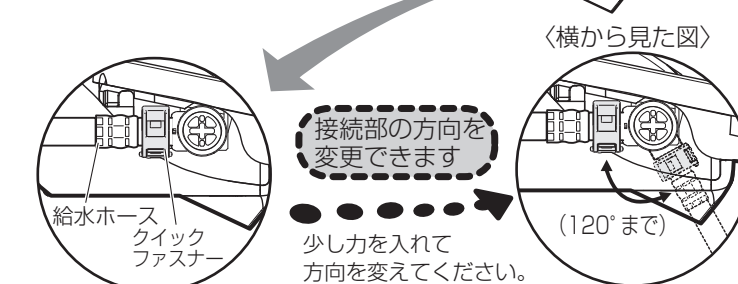
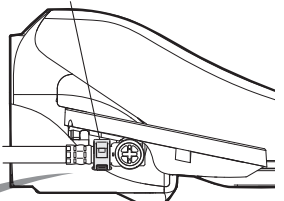
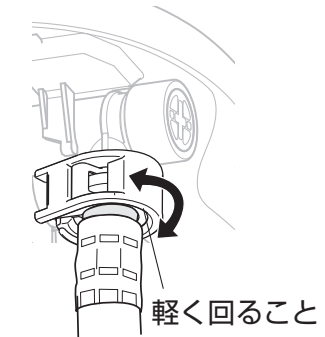
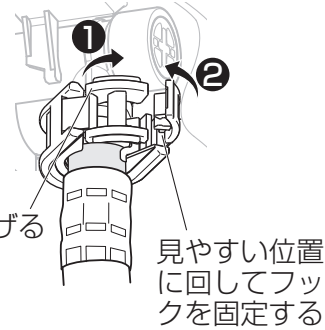
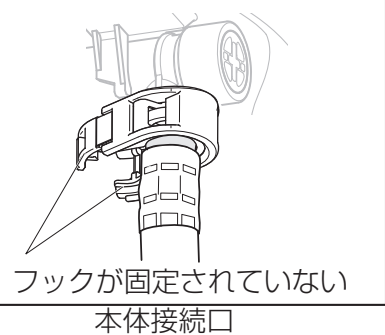
● フックが閉じないときは、**Ⓐ** 接続部に確実に奥まで差し込まれていないため、再度クイックファスナーを差し込み直してください。

**ご注意**

● 給水ホースは切断しない  
● 給水ホースに刃物など鋭利なもので傷を付けない  
● 本体接続口にOリングが咬み込まないようにまっすぐに差し込む

**悪い接続例**

\* フックが確実に固定されていないとクイックファスナーが外れ、重大な水漏れの原因となります。



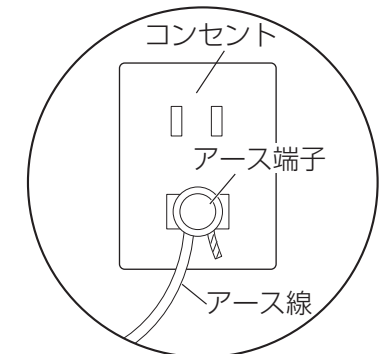
**② 必ず確認**

● クイックファスナーが確実に固定されているか確認してください。  
● 給水ホースを引っ張って、本体接続口から抜けないことを確認してください。

# アース線の接続

**必ずコンセント側へ接続してください**

（アース付きコンセントでない場合は、アース工事を販売店または当社にご依頼ください）

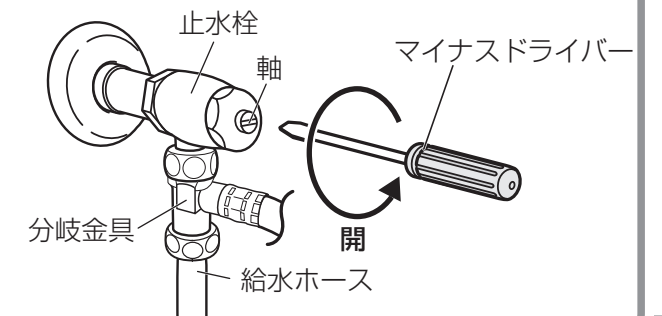


上図はアース付きコンセントの一例です。

# 止水栓を開ける

各接続部がしっかりと接続されていることを確認してください。

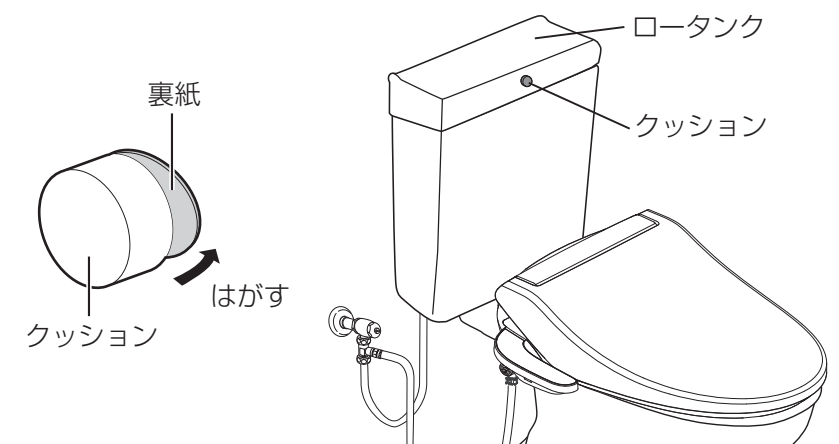
● 水道の元栓を閉めた場合は開けてください。  
● 十分開いていないと水勢強さが得られないことがあります。



# クッションを取り付ける

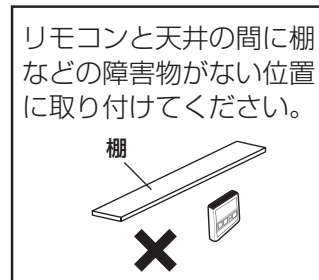
便ふたがロータンクに強く当たる場合は同梱のクッションを右図を参考に貼り付けてください。

● 貼る前に、汚れ、水分などを拭き取ってから貼り付けてください。



# リモコンを取り付け、電源を入れる

- 本体の受信部側の壁などに取り付けることをおすすめします。黒い天井や壁などでは、リモコンからの送信を本体が受信しにくい場合があります。
- リモコンを固定する前にリモコンと本体が送受信していることを確認してください。



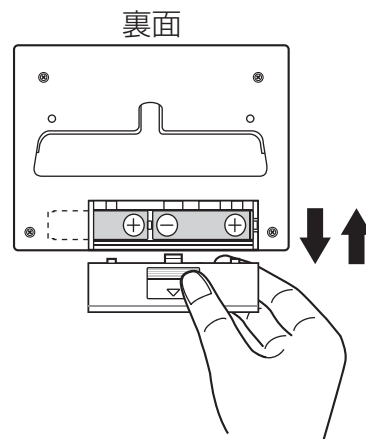
## ご注意

- 2台以上並べて設置される場合は、リモコン操作時に相互干渉のおそれがありますので、必ず天井までの間に仕切りを設けてください。

次のような場合、リモコンが作動しにくい場合があります。  
【直射日光がリモコン受光部・発光部にあたっている場合】  
直射日光をカーテンなどで遮断してください。

## 1 リモコンの電池ふたを開け、乾電池を入れる

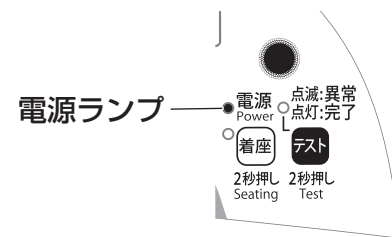
- 乾電池の破裂や液漏れを防ぐために安全上のご注意【P.2】を必ずお守りください。



## 2 電源プラグを差し込み、リモコンと本体の送受信確認をする

### ① 電源プラグを差し込む

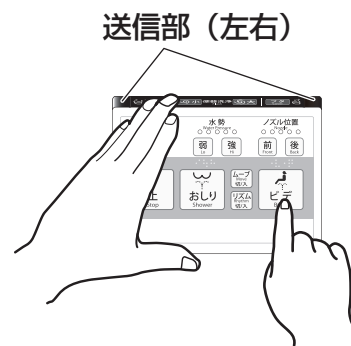
- 本体の電源ランプが約10秒間点滅後、点灯する



### ② リモコンを壁面の取り付けたい位置に合わせ、約10分以内におしりまたはビデスイッチを押す

- 本体の電源ランプが1回点滅、着座ランプが3回点滅と同時に本体から「ピピピ」と音がします。(ただし、着座センサーが検知している場合は「ピッ」と音がします)

↓  
送受信可能な位置です。

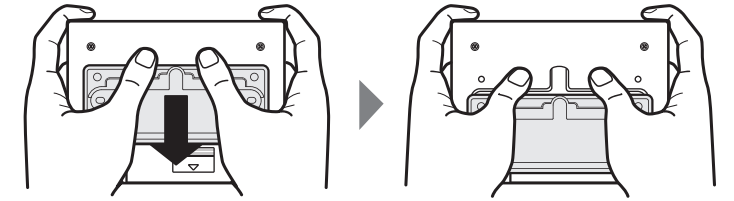


- ◆ 電源ランプが1回点滅、着座ランプが3回点滅しない場合は、電源プラグを差し込み直して取り付け位置を変更してから再度、送受信確認をしてください。

## 3 リモコン (リモコンホルダー) を壁面に取り付ける

### ① リモコンからリモコンホルダーを外す

- リモコンホルダー上を指で押さえながら下方向にずらして外す

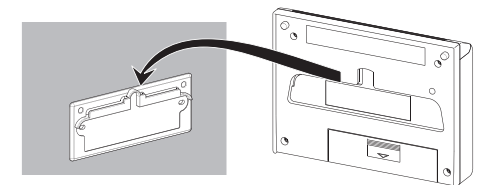


### ② リモコンホルダーを壁面に取り付ける

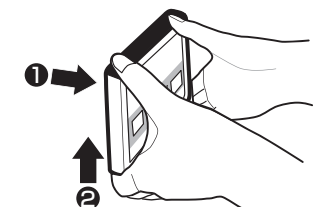
A.ねじ止めできる壁材	B.ねじ止めできない壁材	ツルツルで固い平らな壁材 (タイル)
<ul style="list-style-type: none"> <li>● 各種合板</li> <li>● ビニールクロスなど</li> </ul>	<ul style="list-style-type: none"> <li>● タイル</li> <li>● コンクリート</li> <li>● 石こうボードなど 「注意」※1</li> </ul>	<ul style="list-style-type: none"> <li>● 壁に貼り付けた両面テープを剥がすと壁材を剥がすおそれがあります。</li> <li>● 表面がザラザラした壁面や凹凸がある面 (クロスなど) に取り付けたリモコンが落ちる場合があります。</li> </ul>
<p>①ねじ2本で壁面に取り付ける</p>	<p>①壁面に下穴をあけ、樹脂プラグを差し込む (直径 5.8 mm 深さ 35 mm) ②ねじ2本で壁面に取り付ける</p>	<p>両面テープ (リモコンホルダー裏面)</p>

※1 石こうボードの厚みは13 mm以上を想定しています。13 mm以下の石こうボードでは同梱の樹脂プラグでは安定しない場合があります。市販の石こうボード用プラグをお買い求めください。

### ③ リモコン裏面の溝をリモコンホルダー凸部に合わせて上から差し込む



### ④ リモコンが取り外せることを確認する (電池交換が必要なため)



リモコンの上部を手前に引きながら上に引き上げる

# ひとセンサーを取り付ける

## ひとセンサーの検知範囲について

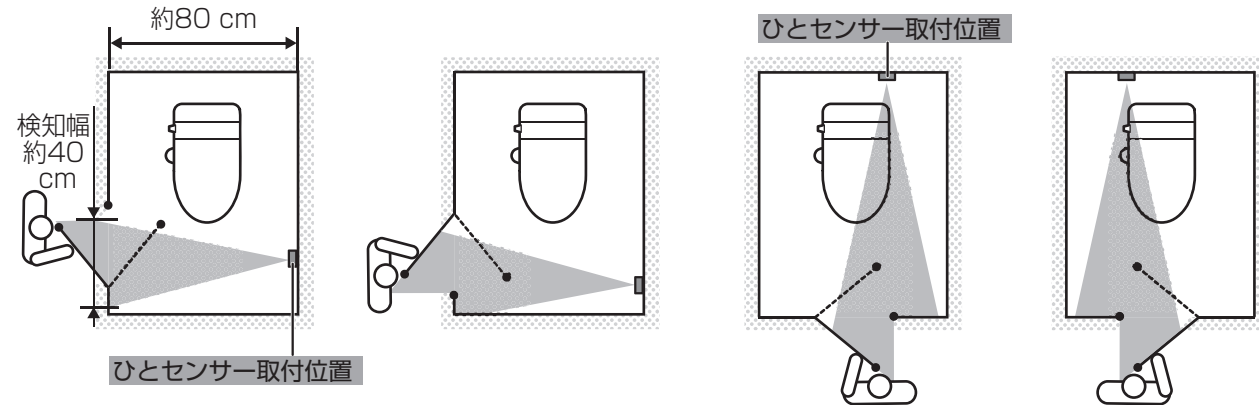
- ひとセンサーは人（発熱体）の動きを検知し、便ふたの開閉を自動で行います。

### 〈トイレのパターン別、取付位置例〉

- ひとセンサーを正しく作動させるために、トイレ内に入った時、人を確実に検知する位置に取り付けてください。ひとセンサーが人を検知すると本体から「ピッ」という受付音がします。
- ひとセンサーと天井の間に棚などの障害物がない位置に取り付けてください。
- ひとセンサーを便座の方向に向けて取り付けると誤作動することがあります。

扉の対向面の壁に取り付けてください。（扉が引き戸の場合も同様）

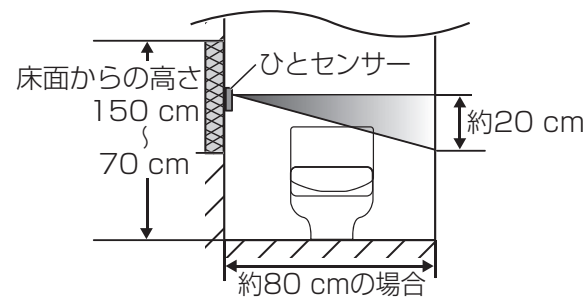
- トイレの幅が約80 cmの場合、ひとセンサーの検知幅は約40 cmになります。



### 〈取り付け高さ〉（どのパターンでも共通です）

- 取り付けるのに適した範囲です。
- ひとセンサーの検知範囲の目安です。

- ご使用になる方の身長に合わせて、取り付け高さを決めてください。



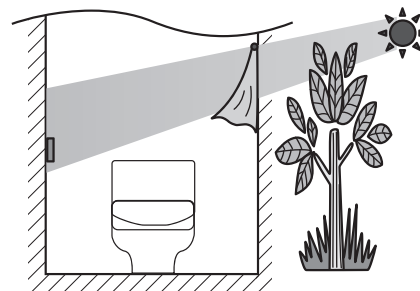
### ご注意

次のような場所に取り付けるのは避けてください。

- 直射日光の当たるところに取り付けた場合、カーテンや窓の外の木々の揺れで、直射日光がさえぎられると、誤作動することがあります。

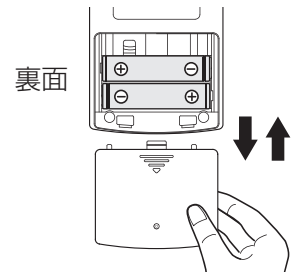
### お知らせ

- ひとセンサーが人を検知すると、便ふたを自動で開きます。室温が30℃を超えたり直射日光が当たったりすると作動しないことがあります。（人と周囲の温度差が少ないときは、熱の変化を検知しにくいいため）
- トイレで暖房器具などを使用すると、ひとセンサーが温風の熱を検知して誤作動することがあります。



## 1 ひとセンサーの電池ふたを開け、乾電池を入れる

- 乾電池の破裂や液漏れを防ぐために安全上のご注意【P.2】を必ずお守りください。



## 2 ひとセンサーと本体の送受信確認をする（位置決め）

- 本体操作部の便ふた自動開閉スイッチが「入」になっていることを確認する
- 便ふたを閉じ、一旦トイレから外に出る
- 1～2分以上経過後、トイレに入り、便ふたが開くことを確認する

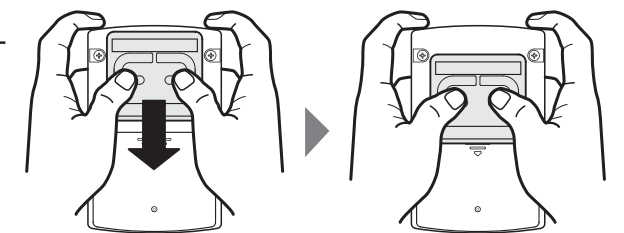


### お知らせ

- ひとセンサーが人を検知すると、本体から「ピッ」と音がします。

## 3 ひとセンサーホルダーを壁面に取り付ける

- ひとセンサーからひとセンサーホルダーを外す
  - ひとセンサーホルダー下を指で押さえながら下方向にずらして外す

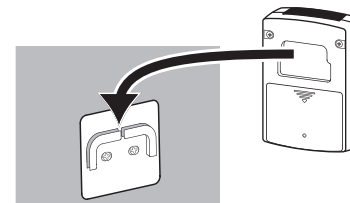


- ひとセンサーホルダーを壁面に取り付ける

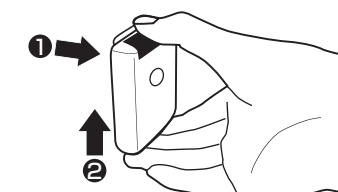
A.ねじ止めできる壁材	B.ねじ止めできない壁材	ツルツルで固い平らな壁材（タイル）
<ul style="list-style-type: none"> <li>各種合板</li> <li>ビニルクロスなど</li> </ul>	<ul style="list-style-type: none"> <li>タイル</li> <li>コンクリート</li> <li>石こうボードなど <small>「注意」※1</small></li> </ul>	<ul style="list-style-type: none"> <li>壁に貼り付けた両面テープを剥がすと壁材を剥がすおそれがあります。</li> <li>表面がザラザラした壁面や凹凸がある面（クロスなど）に取り付けるとひとセンサーが落ちる場合があります。</li> </ul>
<p>①ねじ2本で壁面に取り付ける</p>	<p>①壁面に下穴をあけ、樹脂プラグを差し込む （直径 5.8 mm、深さ 35 mm）</p> <p>②ねじ2本で壁面に取り付ける</p>	<p>両面テープ（ひとセンサーホルダー裏面）</p>

※1 石こうボードの厚みは13 mm以上を想定しています。13 mm以下の石こうボードでは同梱の樹脂プラグでは安定しない場合があります。市販の石こうボード用プラグをお買い求めください。

- ひとセンサー裏面の溝をひとセンサーホルダー凸部に合わせて上から差し込む



- ひとセンサーが取り外せることを確認する（電池交換が必要なため）



ひとセンサーの上部を手前に引きながら上に引き上げる



# 試運転

- ① 水道の元栓、止水栓が開いていることを確認する  
(十分開いていないと水勢強さが得られないことがあります)  
給水接続部から水漏れがないことを確認する

- ② 本体操作部の **自動開閉** を「切」にする

- ③ 本体梱包用のポリ袋などはさむ  
(便座と便器の間)

- ④ 電源プラグが差し込まれていることを確認する

- ⑤ 漏電テストスイッチを2秒以上押す  
漏電検知機能が作動し、電源が切れます。  
● 漏電テストランプ (赤) 点灯。  
● 電源ランプ (緑) 消灯。

- ⑥ 電源プラグを抜く  
● 漏電テストランプ (赤) が消灯することを確認する。

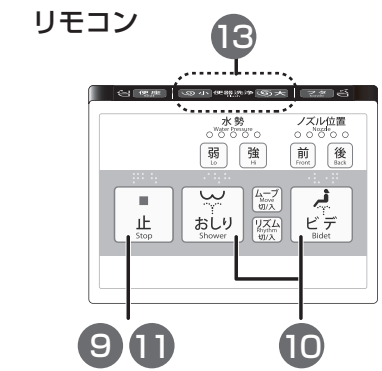
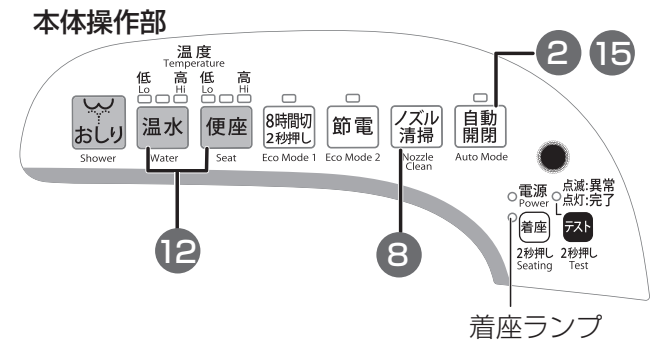
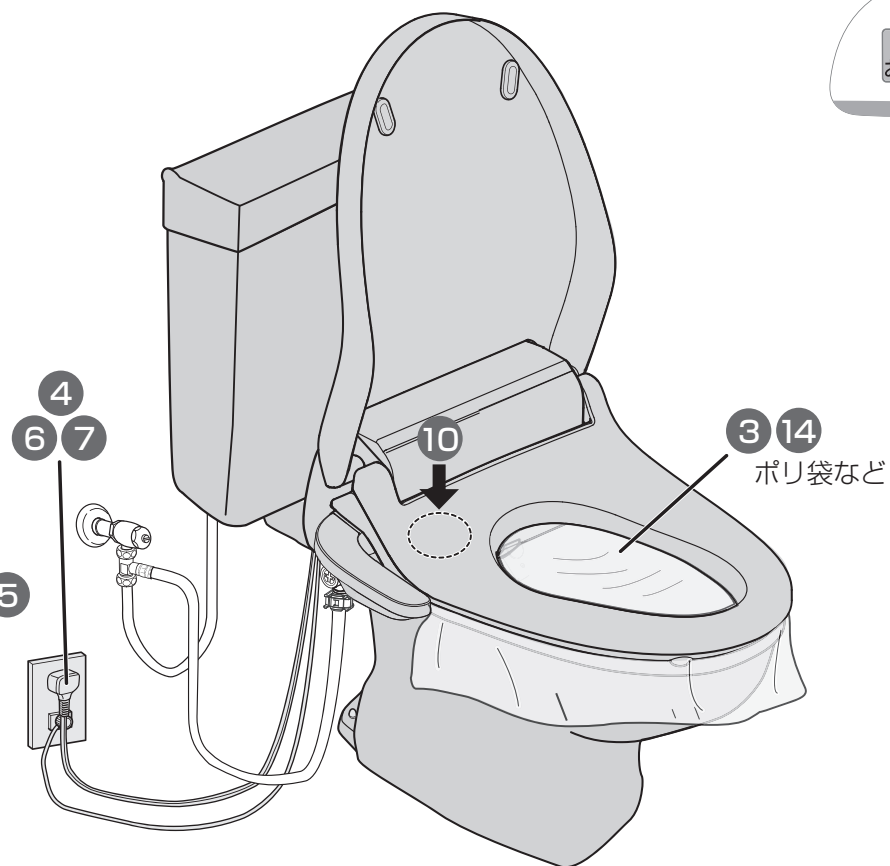
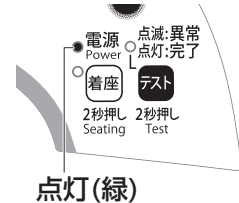
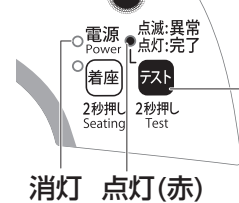
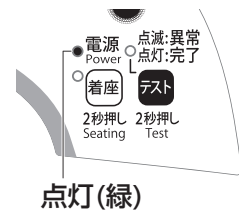
- ⑦ 電源プラグを差す  
● 電源ランプが約10秒間点滅後、点灯に変わります。  
● 温水温度設定が「切」になっていることを確認する。

- ⑧ **ノズル清掃** を押す  
● ノズルが出ます。  
● 本体の温水タンクに注水を始めます。約1分後、ノズルお手入れ状態になり、水が下向きに出ます。水が出ない場合、水道の元栓または止水栓を開いてください。

## 温水タンク内の空焚きについて

- 試運転の手順⑧の時点で、温水温度ランプの「低」「中」「高」が全点滅している場合は、温水タンク内の空焚き表示です。故障ではありません。  
(以下の処置をする)  
● 水道の元栓、止水栓を開き、手順⑧から試運転を行う。(温水温度ランプは消灯します)

- ⑨ **止** を押す  
● ノズルが元に戻ります。



- ⑩ 便座の左後部を押しながら、(着座ランプ点灯)  
**おしり** または **ビデ** を押す  
● 脱臭が始まります。  
● ノズルを洗浄し、約5~8秒後に洗浄水が出ます。  
(着座検知していないと、洗浄水が出ません)

便座の左後部を押さずに「おしり」または「ビデ」を押した場合  
→着座検知しないと「ピピピ」と音がし、動作しません。  
再度、手順⑩から試運転を行ってください。

- ⑪ **止** を押す  
● ノズルが戻ってから、ノズルを洗浄する水が出ます。  
● 便座の左後部から手を離すと、約1分後に脱臭が停止します。

- ⑫ **便座** と **温水** のスイッチで温度設定し、通電約5~12分後に  
便座と洗浄水のあたかさを確認する  
● ポリ袋の上から手をあて、温水が出ることを確認してください。

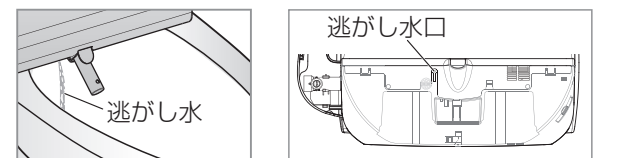
- ⑬ リモコンの **弱** または **強** を押し、便器洗浄することを確認する

- ⑭ ポリ袋を外す

- ⑮ 本体操作部の **自動開閉** を「入」にする

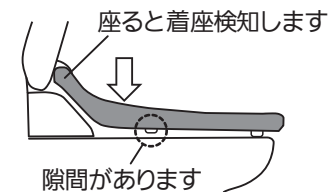
## 水圧調整の逃がし水について

- ノズルの左(逃がし水口)から出る水は水圧調整の逃がし水で故障ではありません。



## 着座検知について



- 便座の後ろ脚と、前の片側の脚が浮いている状態が正常です。  
この浮き(隙間)がないと座ったときに着座検知しません。



- お知らせ**
- 漏電テストランプが点滅する場合は、すぐに電源プラグをコンセントから抜いてください。その後、販売店または当社に連絡してください。
  - 便ふたや便座の上から押さえると、着座ランプが点灯し、脱臭が始まります。また、その状態で洗浄スイッチを押した場合、洗浄水が出ます。

# こんなときは

# メモ欄

現象	考えられる原因と処置方法		参照ページ
本体操作部の温水温度ランプの「低」「中」「高」が全点滅する 	<ul style="list-style-type: none"> <li>● 水道の元栓、止水栓が開になっていない</li> <li>● 止水栓を開にする前に電源プラグをコンセントに差し込んだ</li> </ul>	水道の元栓、止水栓を開にし、電源プラグを差し直し、その後、再度試運転を行う	11 16
洗浄水が出ない 水勢強さが弱い	水道水フィルターが つまっている 	掃除する	取扱説明書
 接続部から水漏れする	給水ホース先端の Oリングにゴミが 付着 	Oリングのゴミを取り除く	10
電源が入らない	漏水テストスイッチを 押したなどで漏電検知 機能が作動（漏電テ ストランプが点灯） 	電源プラグを抜き 漏電テストランプが 消灯後、電源プラグ を差し込む 	16
ひとセンサーが 検知しない 	<ul style="list-style-type: none"> <li>● 人がいても体の動きがない</li> <li>● 電池の入れ忘れ</li> </ul>	<ul style="list-style-type: none"> <li>● 体を動かしてください (センサーは熱の変化を検知する)</li> <li>● 電池を入れる</li> </ul>	14~15
リモコンの  小 または  大 を押しても、 便器洗浄しない	コネクターが確実に接続されて いない	コネクターを確実に接続する	9
天井までの仕切壁のない連なっているトイレで2台以上設置の場合、リモコンで操作したときに他の本体が誤作動する	取扱説明書「保証とアフターサービス」 の修理ご相談窓口にご連絡ください		

**施工後の注意** 凍結するおそれのある場合や長期間（1週間以上）使用しない場合は、水抜きをしてください（取扱説明書「凍結予防・長期間使用しないときは」参照）

確認