

## 取扱説明書 JCS-951DRA

保証書付



家庭用

本温水洗浄便座のリモコンで便器洗浄ボタンを使用する場合は、洗浄ユニット搭載の便器セットが必要です。

- このたびは当社温水洗浄便座をお買い上げいただきまして、まことにありがとうございます。  
本商品を安全に正しく使用していただくために、お使いになる前に本取扱説明書をよくお読みになり十分に理解してください。
- 保証書は本取扱説明書の裏表紙についていますので、お買い上げ日、販売店名などの記入をお確かめください。
- お読みになった後は、お使いになる方がいつでも見られるところに大切に保管してください。

### 目次

- 安全上のご注意……………1
- お願い……………4
- 各部のなまえ……………5
- 取り付け前の確認……………7
- 取り付けかた……………8
- リモコンの準備と取り付け……………11
- 連立トイレへの取り付け……………14
- 使いかた……………15
- 洗浄パターンの設定……………21
- 本体操作部の使いかた……………22
- お手入れのしかた……………23
- 異常報知について……………25
- 凍結防止について……………26
- 故障かな?と思ったら……………27
- 仕様……………28
- 保証とアフターサービス……………29
- 点検のお願い……………29
- 製品の長期使用に関する  
本体表示について……………30
- 保証書……………裏表紙

はじめに

取り付けかた

使いかた



お手入れ・こんなときは

# 安全上のご注意



必ずお守り下さい



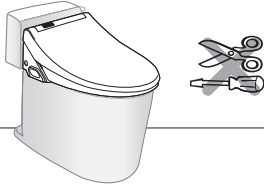




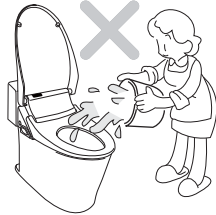


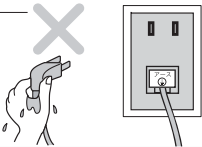
この「安全上のご注意」をよくお読みのうえ、正しくお使いください。  
ここに示した注意事項は、安全に関する重要な内容ですので、必ずお守りください。

●表示と意味は次のようになっています。

	<b>警告</b>	誤った取り扱いをすると、人が死亡または重傷を負う可能性が想定される内容を示しています。
	<b>注意</b>	誤った取り扱いをすると、人が障害を負う可能性および物的損害のみの発生が想定される内容を示しています。

●お守りいただく内容を次の図の記号で説明しています。


	この図表示は、してはいけない「禁止」内容です。
	この図表示は、必ず実行していただく「強制」内容です。

 <b>警告</b>	
 分解禁止	<p><b>絶対に分解したり、修理、改造はしない</b></p> <ul style="list-style-type: none"> <li>・火災や感電の原因になります。</li> </ul> 
 禁止	<p><b>故障したままで使いつづけない</b></p> <ul style="list-style-type: none"> <li>・次のようなときは、電源プラグを抜き、止水栓を閉めて給水を止めてください。</li> </ul> <div style="background-color: #cccccc; padding: 5px;"> <p>故障とは...                      ・配管や製品から水漏れしている                      ・製品に割れやひびが入っている                      ・異音、異臭がしている                      ・製品から煙が出ている                      ・製品が異常に熱い</p> </div> <ul style="list-style-type: none"> <li>・故障したまま使いつづけると、火災や感電、室内浸水の原因になります。すぐに使用を中止し、販売店または当社に連絡してください。</li> </ul>
 水場での使用禁止	<p><b>湿気の多い場所に設置しない</b></p> <ul style="list-style-type: none"> <li>・火災や感電の原因になります。</li> </ul> 
 水ぬれ禁止	<p><b>本体や電源プラグに水やお湯、洗剤をかけない</b></p> <ul style="list-style-type: none"> <li>・火災や感電の原因になります。</li> </ul> 
 禁止	<p><b>給水ホースと電源プラグ・コンセントを接触させない</b></p> <ul style="list-style-type: none"> <li>・結露などにより、火災や感電の原因になります。</li> </ul>
 ぬれ手禁止	<p><b>ぬれた手で、電源プラグを抜き差ししない</b></p> <ul style="list-style-type: none"> <li>・感電の原因になります。</li> </ul> 

## ⚠ 警告

 禁止	<p><b>電源コード・電源プラグを破損するようなことはしない</b></p> <ul style="list-style-type: none"> <li>・引っ張らない、ねじらない、無理に加熱しない。</li> <li>・重いものを載せない、束ねない、挟み込まない。</li> <li>・傷んだまま使用すると、火災、感電、ショートの原因になります。</li> </ul>		
 必ず行う	<p><b>極度に免疫力が低下して医師の治療を受けておられる方は、ご使用に際し医師にご相談ください</b></p> <ul style="list-style-type: none"> <li>・身体への著しい障害をまねくおそれがあります。</li> </ul>		
 必ず行う	<p><b>低温やけどに注意する</b></p> <ul style="list-style-type: none"> <li>・長い時間便座に座るときは、便座の温度調節を「切」にしてください。</li> </ul> <table border="1" style="width: 100%; border-collapse: collapse;"> <tr> <td style="width: 50%; padding: 5px;">                     次のような方が暖房便座をご使用になるときは、周囲の方が便座の温度調節を「切」にしてください。                 </td> <td style="width: 50%; padding: 5px;"> <ul style="list-style-type: none"> <li>・お子様、お年寄りなど自分で適切な温度調節ができない方。</li> <li>・病気の方、身体の不自由な方など思うとおりに動けない方。</li> <li>・眠気を誘う薬(睡眠薬、かぜ薬など)を服用された方。</li> <li>・深酒された方、疲労の激しい方など眠り込む恐れのある方。</li> </ul> </td> </tr> </table>	次のような方が暖房便座をご使用になるときは、周囲の方が便座の温度調節を「切」にしてください。	<ul style="list-style-type: none"> <li>・お子様、お年寄りなど自分で適切な温度調節ができない方。</li> <li>・病気の方、身体の不自由な方など思うとおりに動けない方。</li> <li>・眠気を誘う薬(睡眠薬、かぜ薬など)を服用された方。</li> <li>・深酒された方、疲労の激しい方など眠り込む恐れのある方。</li> </ul>
次のような方が暖房便座をご使用になるときは、周囲の方が便座の温度調節を「切」にしてください。	<ul style="list-style-type: none"> <li>・お子様、お年寄りなど自分で適切な温度調節ができない方。</li> <li>・病気の方、身体の不自由な方など思うとおりに動けない方。</li> <li>・眠気を誘う薬(睡眠薬、かぜ薬など)を服用された方。</li> <li>・深酒された方、疲労の激しい方など眠り込む恐れのある方。</li> </ul>		
 必ず行う	<p><b>電源プラグの刃に付いたほこりは定期的に取り除き、根元まで確実に差し込む</b></p> <ul style="list-style-type: none"> <li>・火災や感電の原因になります。電源プラグを抜き、乾いた布でふいてください。</li> </ul>		
 必ず行う	<p><b>温水洗浄便座をつなぐコンセントは、ブレーカーからの単独配線で、15Aを許容する配線(VVF2mm以上)を使用する</b></p> <ul style="list-style-type: none"> <li>・洗浄時に電圧降下により照明がチラつく原因になります。</li> </ul>		
 必ず行う	<p><b>電源は交流100V定格15A以上のコンセントを単独で使う</b></p> <ul style="list-style-type: none"> <li>・火災や感電の原因になります。延長コードの使用やタコ足配線はしないでください。</li> </ul>		
 必ず行う	<p><b>使用水は必ず水道水を使ってください</b></p> <ul style="list-style-type: none"> <li>・使用可能な水圧範囲は 0.069~0.735MPa(0.7~7.5kgf/cm<sup>2</sup>)です。</li> <li>・0.069MPa(0.7kgf/cm<sup>2</sup>)未満の水圧では、使用できない場合があります。</li> </ul>		
 必ず行う	<p><b>電源プラグを抜くときは、必ずプラグ本体を持って引き抜く</b></p> <ul style="list-style-type: none"> <li>・コードを引っ張ると電源プラグが傷んで、火災や感電の原因になります。</li> </ul> 		
 アース線 接続	<p><b>アース(D種接地)工事がされていることを確認する</b></p> <ul style="list-style-type: none"> <li>・故障や漏電のときに感電の原因になります。</li> </ul> 		
 必ず行う	<p><b>お手入れの時には、必ず電源プラグをコンセントから抜く</b></p> <ul style="list-style-type: none"> <li>・感電の原因になります。</li> <li>※「ノズル清掃」機能使用時は除く。</li> </ul>		
 必ず行う	<p><b>逆流防止装置は定期的な点検を行う</b></p> <ul style="list-style-type: none"> <li>・正常に機能しないと、状況によっては一度吐水した水が逆流する原因になります。</li> </ul>		

## ⚠ 注意

 禁止	便座本体に乗ったり、便ふたによりかからない ・割れたり、外れたりしてけがをする原因になります。	
 火気禁止	たばこなどの火気類を近づけない ・火災の原因になります。	
 禁止	脱臭フィルターには、洗剤や水をかけない ・洗剤をかけると塩素系ガスが発生し、気分が悪くなる場合があります。万一、洗剤がかかったときは、すぐ換気をしてください。	
 禁止	連結ホースを折り曲げたり、つぶしたりしない ・水漏れの原因になります。	
 禁止	直射日光に当てない ・樹脂部品が変色・劣化する原因になります。	
 禁止	お手入れのときは、うすめた中性洗剤(台所用・トイレ用)を使用し、次のものは使わない ・トイレ用・住宅用洗剤(酸性・アルカリ性)、ベンジン、シンナー、クレンザーおよびナイロンたわしなどを使用しない。 ・プラスチックを傷め、割れてけがをする原因になります。 ・連結ホースを傷め、水漏れの原因になります。	
 必ず行う	水漏れが発生したときは、止水栓を閉めて給水を止める	
 必ず行う	凍結による破損の予防を行う ・凍結すると給水配管や本体内部が破損して、水漏れする原因になります。 ・暖房するなどしてトイレを暖めてください。	
 必ず行う	電源コードの交換 ・事故の発生を避けるため、電源コードが損傷を受けた場合の交換は、メーカー、サービス代行業者又は同等レベルの資格を備えているものが行わなければなりません。	
 必ず行う	長期間使用しないときは、電源プラグを抜き、便座本体内部の水を抜く ・安全のために電源プラグを抜いておいてください。 ・また、水が腐敗して皮膚の炎症などを起こす恐れがありますので便座本体内部の水抜きを行ってください。(26ページ参照)	
幼児、お年寄り、ご病気の方が使用される時は注意してあげてください。		



## 重大事故防止のためのお願い

# 温水洗浄便座は電気製品です

故障したままのご使用や長年のご使用は、電子・電気部品が劣化し発煙発火の恐れがあります



### 定期的な点検を おすすめします

安心してご使用いただくため、  
定期的な点検(有料)をおすすめします。  
また、長期間(10年以上)ご使用の温水  
洗浄便座は買い替えをご検討ください。  
販売店、工事店またはメーカーへ  
ご連絡ください。

### 故障したまま 使わないでください

火災や感電、室内漏水の原因になります。  
異常に気づいたら、すぐに電源プラグを抜き、  
止水栓を閉めてご使用を中止し、  
販売店、工事店またはメーカーへ  
ご連絡ください。

## 温水洗浄便座・暖房便座を安全に使う3つのポイント

1

まず自分で  
安全チェックを

2

異常があれば  
販売店、工事店  
またはメーカー  
にご連絡を

3

長期間お使い  
の製品は点検と  
買い替えを

### 温水洗浄便座 セルフ安全チェックポイント

- 便座のゴム足が外れている、ガタツキがある
- 便座コードがねじれたり、便座で挟み込んだりしている
- 便座にひびや割れがある
- 便座が異常に熱いときや、冷たいときがある
- 製品から水漏れしている(内部の電子・電気部品が被水)
- 操作部のシールがめくれたり、ひび割れたりしている(内部の電子・電気部品が被水)
- 電源コードが熱くなっている
- 電源プラグの差込部が発熱・変色している

次のような症状は、火災や感電の原因になります。  
電源プラグを抜き、止水栓を閉めて、すぐに販売店、  
工事店またはメーカーへご連絡してください。

一般社団法人 **日本レストルーム工業会**

〒461-0002 名古屋市東区代官町39-18 <http://www.sanitary-net.com>

※2015年4月より、(一社)日本衛生設備機器工業会と(一社)温水洗浄便座工業会が合併し、(一社)日本レストルーム工業会になりました。

安心・安全  
に使ってね!



# 各部のなまえ

このマークの中の数字は、主な掲載ページを示しています。

## 本体

## 警告表示ラベル (品番表示)

便ふた  
23ページ

連結ホース  
10ページ

分岐金具  
9ページ

タンクフレキ  
ホース  
9ページ

ストレーナー  
24ページ

着座センサー  
13ページ

本体操作部  
22ページ

リモコン  
受信部

電源ボタン

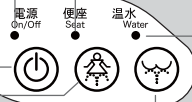
ビデボタン

おしりボタン

電源ランプ

便座ランプ

温水ランプ



リモコン受信部  
11ページ

電源プラグ  
13ページ

電源コード

アース線  
10ページ

ノズル  
13・24ページ

便座 (暖房便座)

排水栓  
26ページ

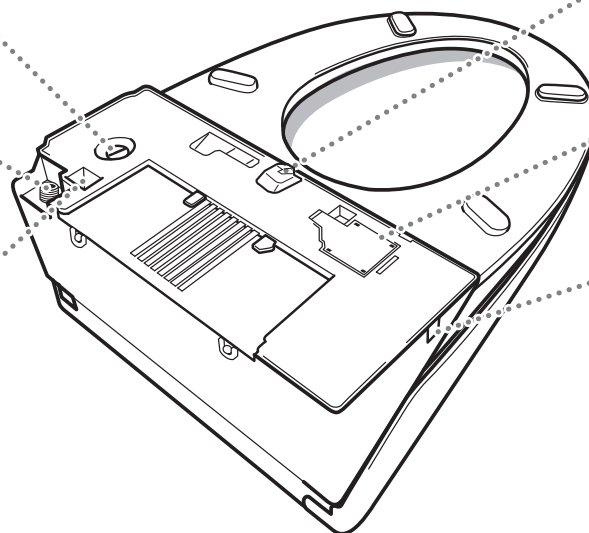
本体給水  
アダプター  
10ページ

洗浄コネクタ  
差込口  
10・23ページ

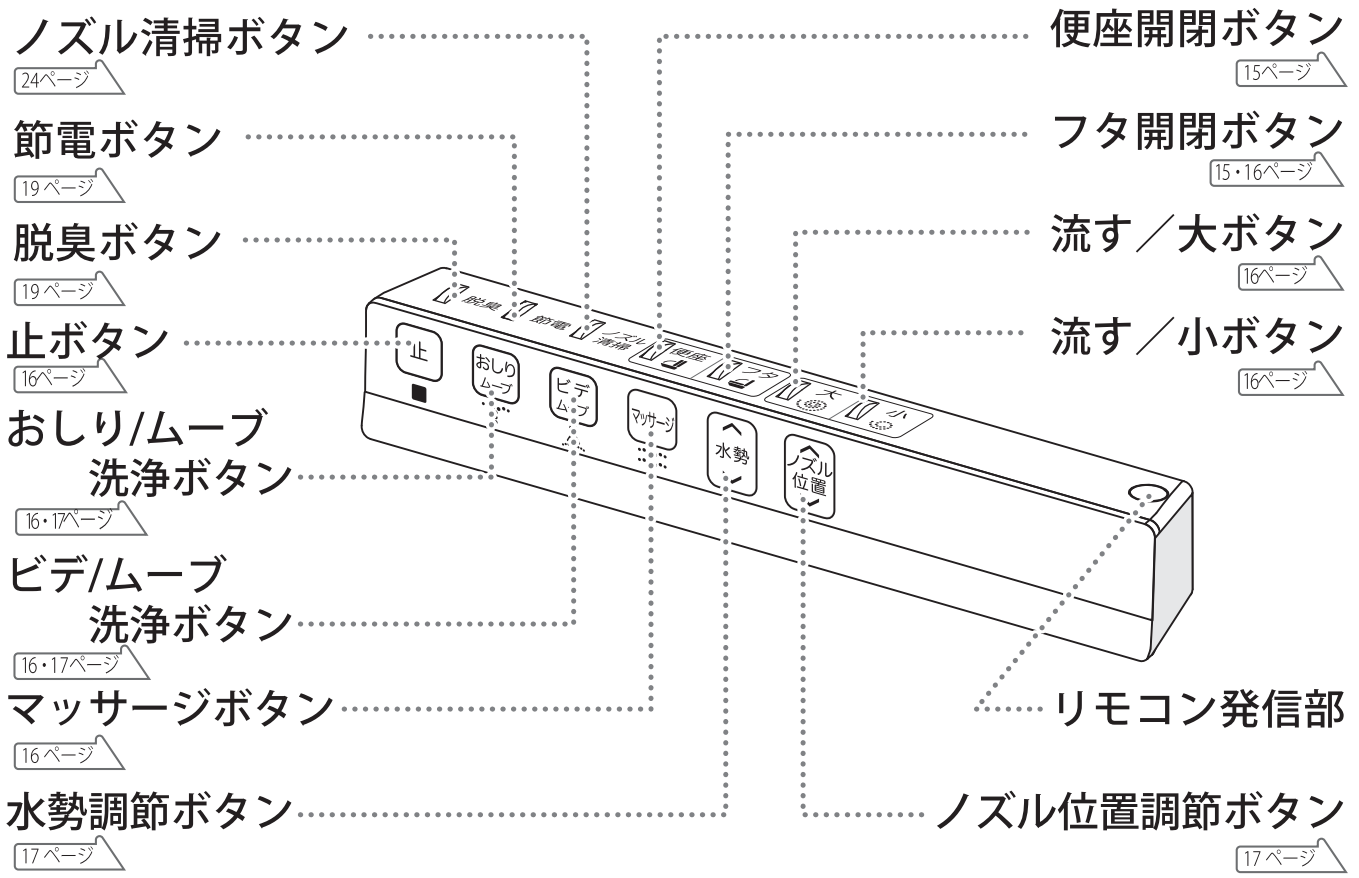
ノズルガード

脱臭カセット  
25ページ

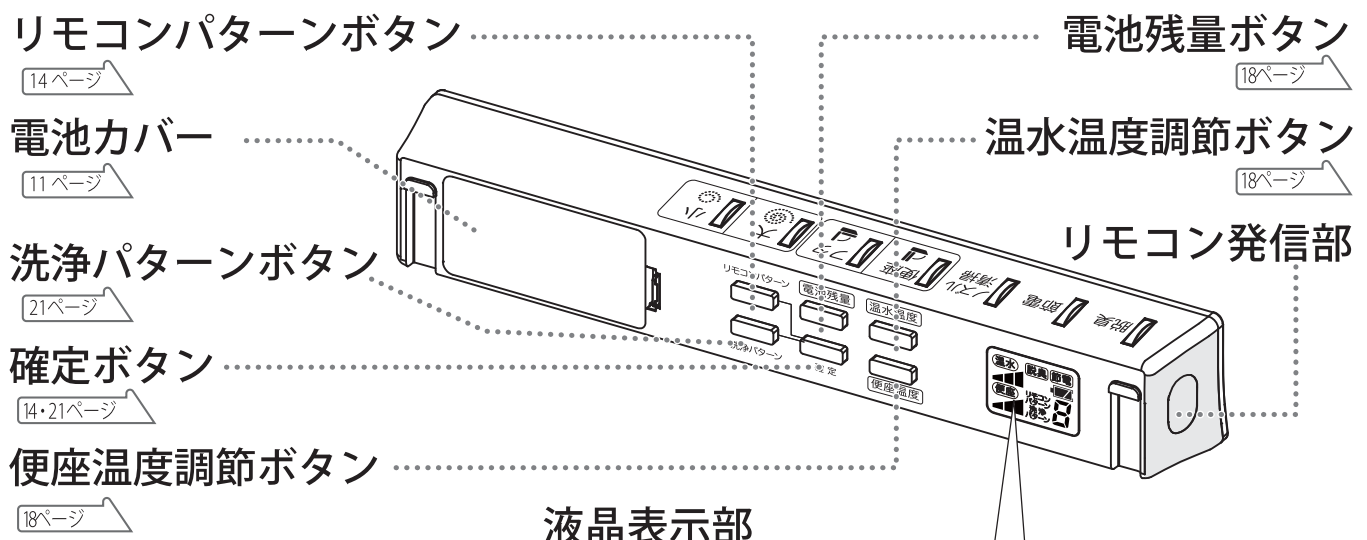
固定ボタン  
23ページ



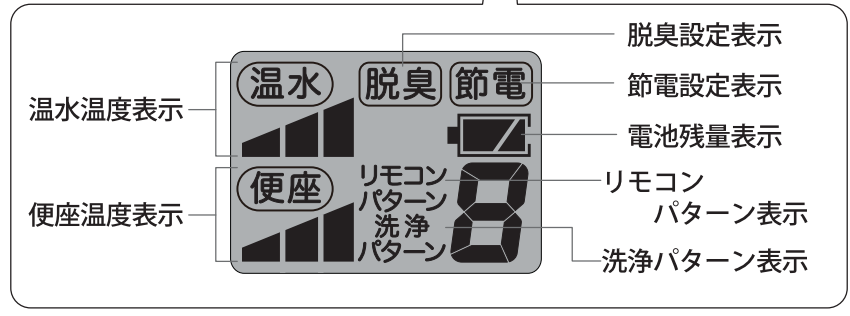
## リモコン



## リモコン背面



### 液晶表示部



# 取り付け前の確認

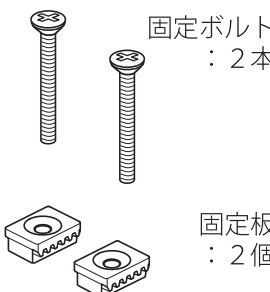
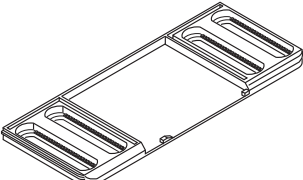
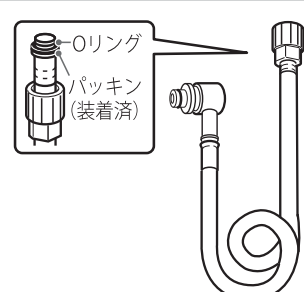
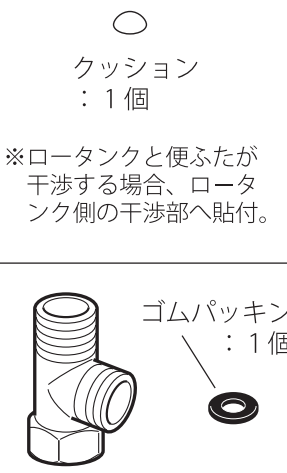
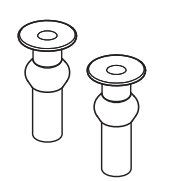

## 給水について

使用水は必ず水道水を使ってください

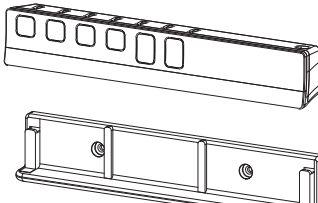
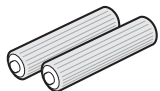

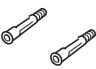
- 使用可能な水圧範囲は 0.069~0.735MPa(0.7~7.5kgf/cm<sup>2</sup>)です。
- 0.069MPa(0.7kgf/cm<sup>2</sup>)未満の水圧では、使用できない場合があります。

## 付属品

### 本体取り付け時に必要なもの

 <p>固定ボルト ：2本</p> <p>固定板 ：2個</p>	 <p>固定プレート ：1枚</p>	 <p>Oリング パッキン (装着済)</p> <p>連結ホース ：約1.0m/1本</p>	 <p>クッション ：1個</p> <p>※ロータンクと便ふたが 干渉する場合、ロータ ンク側の干渉部へ貼付。</p> <p>ゴムパッキン ：1個</p> <p>分岐金具 ：1個</p>
 <p>ゴムブッシュ ：2本</p>		 <p>クリップ ：1個</p>	

### リモコン取り付け時に必要なもの

 <p>リモコン本体</p> <p>リモコン ホルダー</p>	 <p>単3形乾電池(消耗部品) 2本</p>	 <p>固定ねじ 2本</p>	 <p>アンカープラグ 2本</p>
------------------------------------------------------------------------------------------------------------------------	----------------------------------------------------------------------------------------------------------------	----------------------------------------------------------------------------------------------------------	-------------------------------------------------------------------------------------------------------------

## 用意する工具



モンキースパナ



⊖ドライバー



⊕ドライバー

# 取り付けかた

## ⚠ 注意

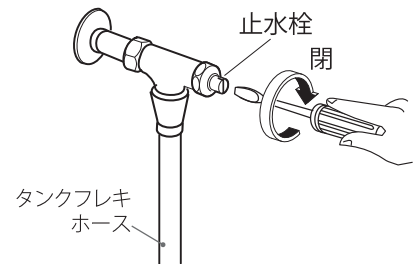
電源プラグは、設置工事が完了するまでは、コンセントに差し込まないでください。

●故障する恐れがあります。

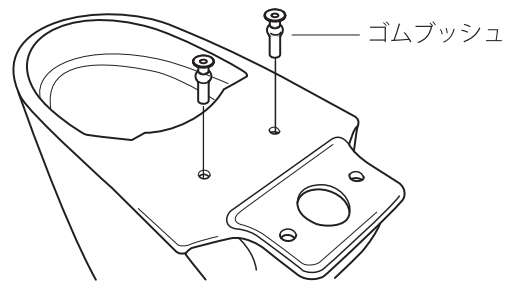
## 温水洗浄便座

### 1 止水栓を閉める

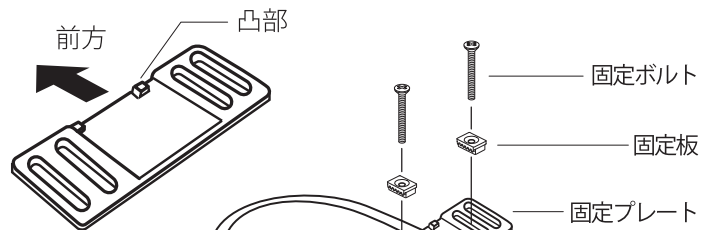
マイナスドライバーなどで止水栓を閉める。



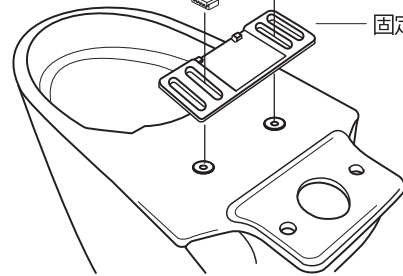
### 2 便器の取り付け穴に ゴムブッシュを差し込む



### 3 便座取り付け穴の上に 固定プレート、固定板を置く 固定プレートの方向を確認する。

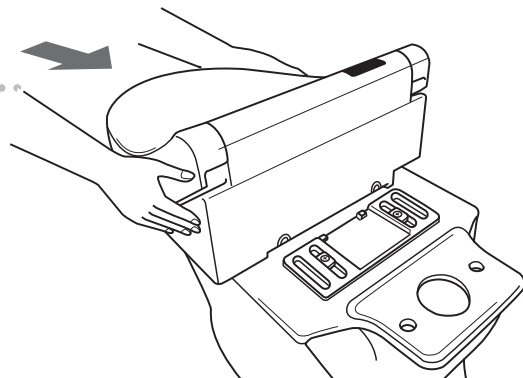


### 4 固定ボルトを固定板の中 に入り込むまで軽く締め込む



### 5 温水洗浄便座を固定プレートに 取り付ける

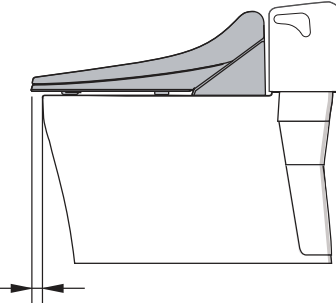
本体をカチッと音がするまで固定プレートの奥まで押し込む。



## 6 温水洗浄便座の位置を調整する

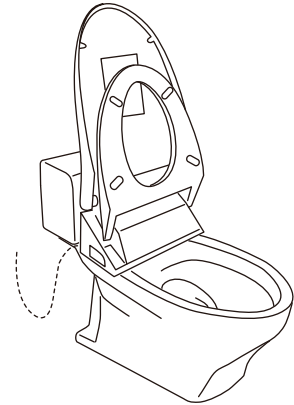
- 便器の中心と便座の中心を合わせ、便座の出を左右均等にする。
- 便座の先端が便器より15~20mm前になるように固定プレートの位置を調節する。

15~20mm程度便座の先端を便器より前に出します。



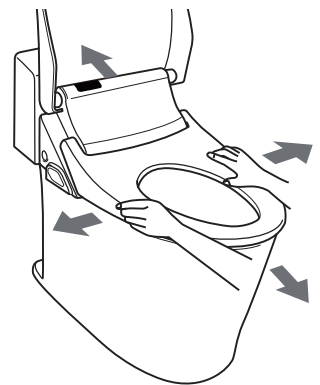
### ⚠ 注意

- 便座が自立する事を確認してください。



## 7 温水洗浄便座を固定する

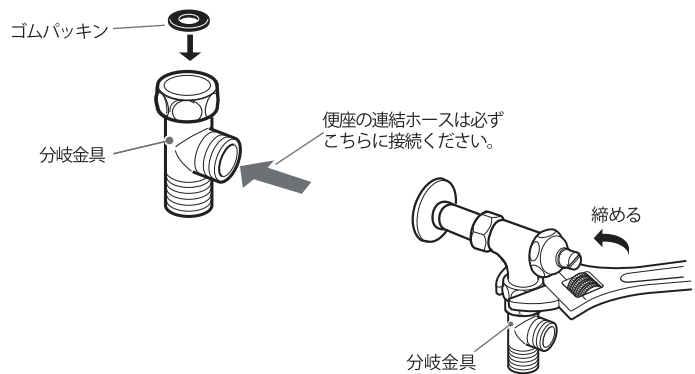
- 固定プレートの位置が決まったら、一旦便座をはずして固定ボルトをしっかり締め付ける。  
※便座のはずしかたは23ページ参照
- 最後に、再度便座を取り付け、前後左右に動かし、はずれないことを確認する。  
※インパクトドライバーで締め付けしないでください。  
(強く締めすぎると破損することがあります。)



## 分岐金具の取り付け

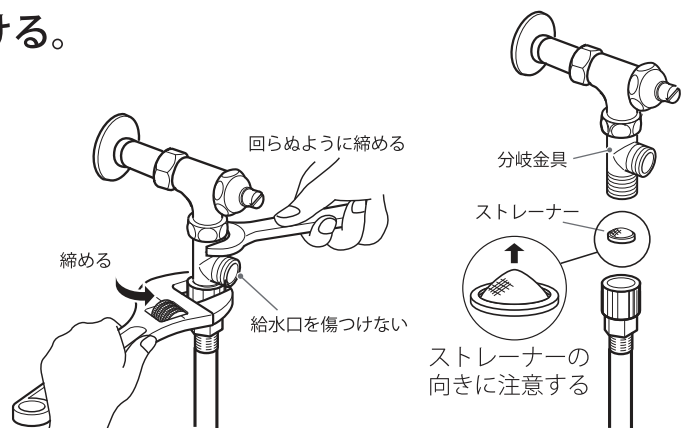
### 1 分岐金具を取り付ける

- ①付属のゴムパッキン(黒:厚さ2mm)を入れて分岐金具を止水栓に取り付ける。
- ②分岐金具の袋ナットは、手でいっぱい締め付けてから工具で増締めする。  
(締め付けトルクの目安: 7.5N・m)  
※止水栓に無理な力をかけないでください。  
(破損して漏水する恐れがあります。)



## 2 タンクフレキホースを取り付ける。

- ①ストレーナーを入れてタンクフレキホースを分岐金具に取り付ける。
- ②タンクフレキホースの袋ナットは、手でいっぱい締め付けてから工具で増締めする。  
(締め付けトルクの目安: 10~15N・m)
- ③分岐金具にスパナまたはモンキーレンチを当てて、分岐金具を固定しながらタンクフレキホースの袋ナットを締め付ける。  
※止水栓に無理な力をかけないでください。  
(破損して漏水する恐れがあります。)

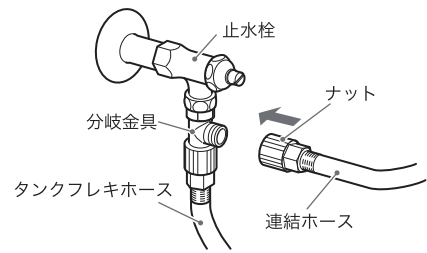




## 連結ホースの取り付け

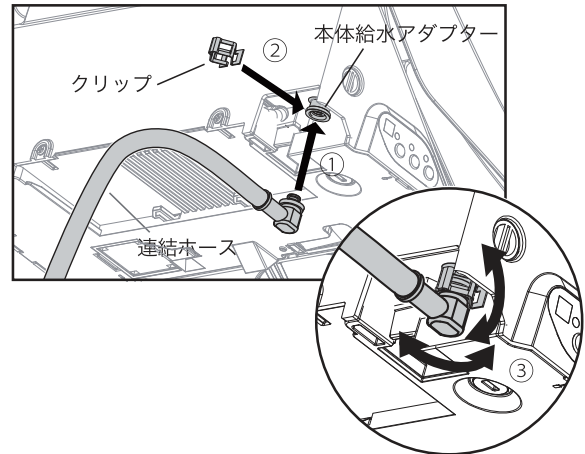
### 1 止水栓側に連結ホースを取り付ける

止水栓の分岐金具へ連結ホースのナットを手で回して取り付けてから、工具でナットを締め付ける。  
(ナットの締め付けトルクの目安：7.5N・m)



### 2 本体側に連結ホースを取り付ける

- ① 連結ホースを本体給水アダプターに差し込む。
- ② クリップを連結ホースと本体給水アダプターに差し込む。
- ③ クリップが確実にハマっていることを連結ホースを上下左右に少しの力をかけて確認する。



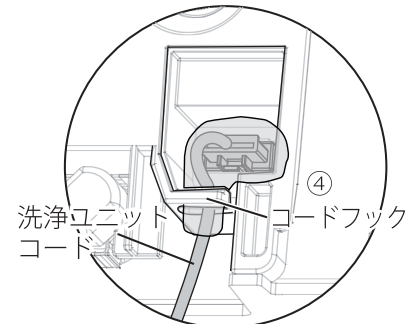
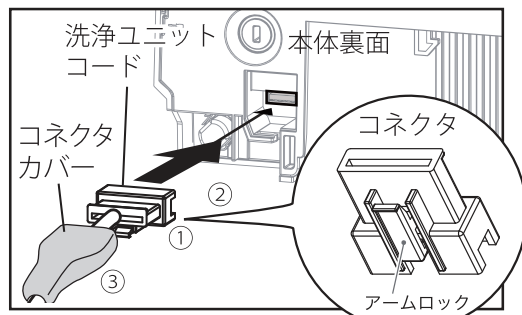
#### ⚠ 注意

クリップが確実にハマっていることを必ず確認してください。  
※水漏れの原因となります。

## 洗浄ユニットコードの取り付け

### 洗浄ユニットコードのコネクタを本体裏側のコネクタ差込口に差し込む

- ① コネクタのアームロックを右図下方向に向ける。  
※コネクタの差し込み方向に向きがあります。
- ② 洗浄コネクタを本体裏側のコネクタ差込口へ差し込む。コネクタのアームロックが「カチッ」となるまでしっかり差し込む。
- ③ コネクタカバーを被せてください。
- ④ 洗浄ユニットコードとコネクタカバーを便座本体コードフックに掛け取り回す。



#### ⚠ 注意

- ・コネクタを間違った向きで無理に差し込まないでください。  
※破損・動作不具合の原因となります。
- ・コネクタが確実にハマっていることを確認してください。  
※コネクタが確実に差し込まれていないとリモコンで便器洗浄が出来ません。

## アース線の取り付け

まだ電源プラグは差し込まないでください。  
※電源プラグは水道の元栓と止水栓を開いてからコンセントに差し込みます。

### アース線を取り付ける

アース線を取り付けるときは、電源プラグをコンセントから抜いた状態で接続する。  
※設置場所の変更や転居のときには、アースの取り付けをしてください。

#### ⚠ 警告

### アース線を確実に取り付ける

- ・アース線を取り付けないと漏電時に感電の原因になります。
- ・次のようなところへのアース線接続は法令で禁止されています。: ガス管、電話線、避雷針、水栓など。
- ・アースの取り付け (D種接地工事) は、電気工事店または販売店にご相談ください。

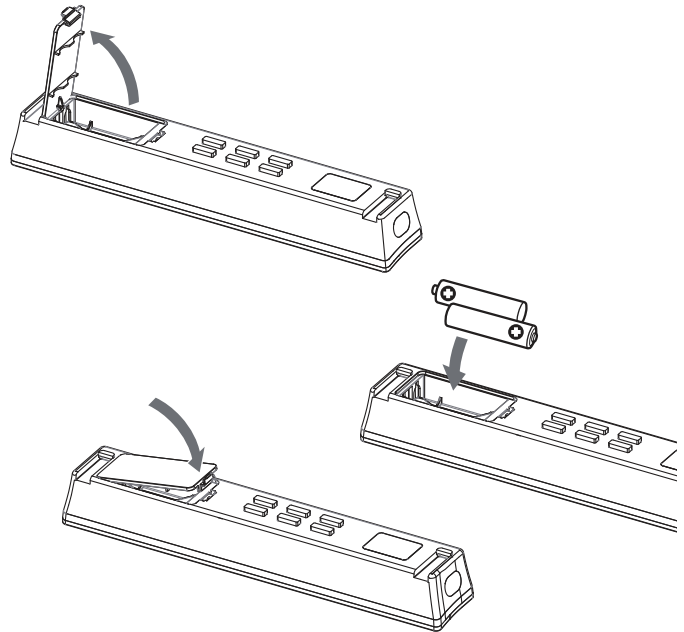
# リモコンの準備と取り付け

## 1 電池を入れる

- ① リモコン裏面にある電池カバーを開ける。
- ② 単3形乾電池2個を +、- を間違えないように入れる。
- ③ 電池カバーを閉じる。

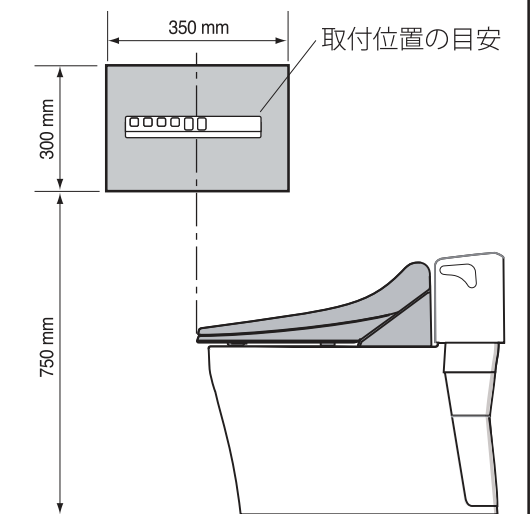
### ⚠ 注意

- ・新旧、異種の電池は混用しないでください。
- ・付属の電池は動作確認用のため、電池寿命が短い場合があります。
- ・長期間使用しないときは、電池を取り出してください。



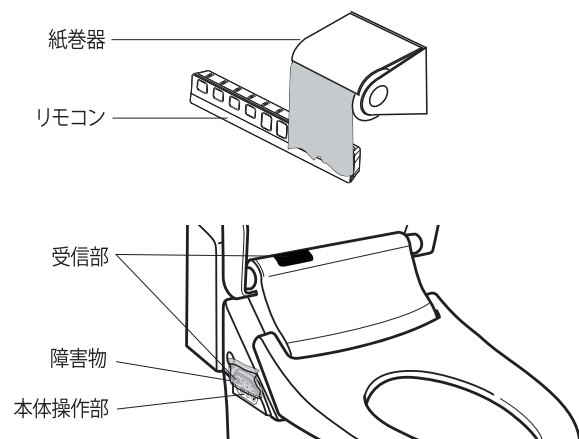
## 2 リモコンの取り付け位置を決める

- ① 便座に座った状態で、ボタンに手が届く範囲でおおよその取り付け位置を決める。
- ② その位置にリモコンを手で保持しながら、リモコンの水勢調節ボタンを押して受信状態を確認する。  
※リモコンからの信号を便座本体が受信すると、「ピッ」と音がすることを確認してください。(いったん便座本体の電源プラグをコンセントに差し込み、確認後抜いてください。)



### ⚠ 注意

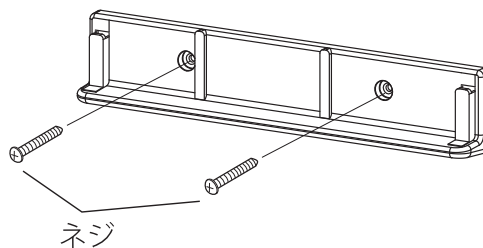
- ・リモコンの発信部にトイレットペーパーまたは障害物があった場合、動作しない場合があります。
- ・本体側面の受信部に障害物があると動作しない場合があります。
- ・直射日光、インバーター蛍光灯の光が受信部に当たる場合は、リモコンからの信号を受け付けないことがあります。
- ・壁の色(黒っぽい色)や材質により、リモコンからの信号が受信部に届きにくい場合があります。



### 3 リモコンホルダーの取り付け

#### ネジを利用

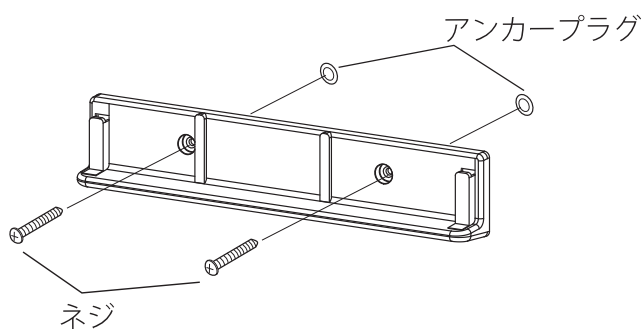
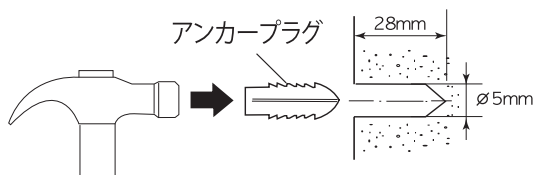
- 付属のネジ2本で固定する。



#### アンカープラグを利用

—— 石膏ボード、タイル、コンクリート壁への取り付けの場合

- ①リモコンホルダーの穴位置にあわせ、直径5mm、深さ約28mmの穴をあける。
- ②ハンマーなどでアンカープラグを穴に入れる。
- ③リモコンホルダーを付属のネジ2本で固定する。



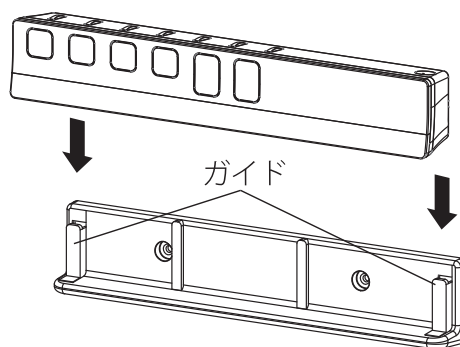
取り付けかた

#### ⚠ 注意

- ・ホルダーを固定する壁面が平面でないリモコンがはまらなかったり、がたつく恐れがありますので、取付面が平面になるように調整してください。

### 4 リモコンをリモコンホルダーにかける

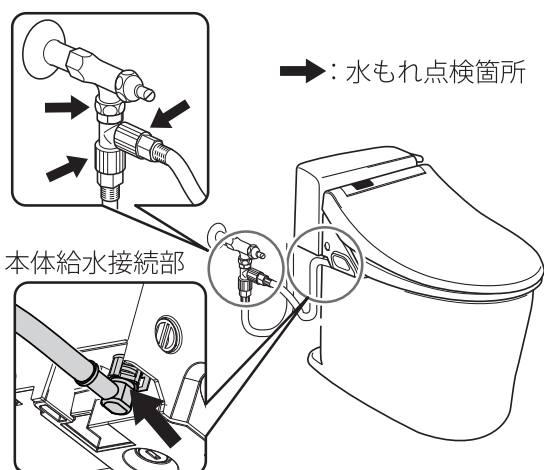
- リモコンホルダーのガイドにリモコン裏面の凹みを合わせて入れ込む。
- ※リモコンがリモコンホルダーに確実に固定されていることを確認してください。



## 取り付け後の確認

### 水もれの点検

- 給水の前に、各接続部のゆるみがないか再確認する。
  - 止水栓を開いて、配管接続部から水もれがないことを確認する。
  - 本体給水接続部より水もれがないことを確認する。
- ※ 万一、水もれがある場合、水もれする接続部を外して再度取り付ける。



### 動作の確認

確認の前に梱包用ビニール袋を便器と便座の間に挟んで、ノズルからシャワーの吹き出す様子が確認できるようにします。

## 1 電源を入れる

- ①アース線が取り付けられているか確認する。
- ②電源プラグをコンセントに差し込む。
- ③ノズルが1回伸縮します。(初期動作)
- ④初期動作後、本体操作部の「電源」ランプが緑色点滅、「便座」ランプと「温水」ランプが消灯します。

## 2 「おしり」ボタンを押す (温水タンクへ給水を開始する)

- 温水タンクへの給水が終わると、本体操作部の「電源」ランプが緑色点滅から点灯に変わり、「ピッ」と音が鳴ります。
- 温水タンクが満水になるまではシャワーが出ません。
- 温水・便座温度は「切」の設定になっています。  
リモコン裏面で温水・便座温度を設定する。▶18ページ

## 3 便ふたを開ける

便座があたたまるのを確認する。(5分程度待ちます。)

## 4 着座センサー位置を手で覆う

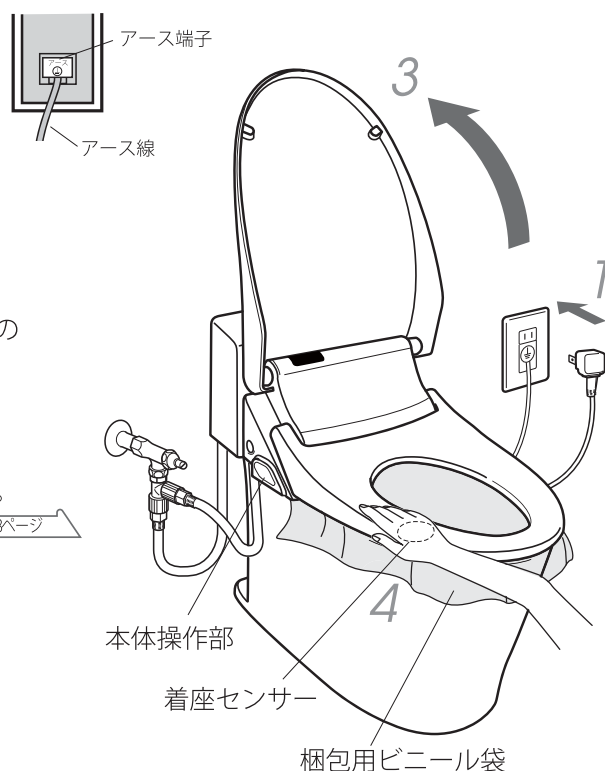
- 着座センサーは便座、向かって左側前方に内蔵されています。(右図点線部)
- 着座センサーが着座を検知します。
  - 検知後、本体操作部の「電源」ランプが5秒間赤色点滅することで、検知の確認ができます。
  - 脱臭を開始します。(脱臭ファン動作音)

## 5 「おしり」ボタンを押す

- 自動でノズル洗浄をします。
- ノズルが伸びて、ノズルから洗浄水が出ることを確認します。

**⚠ 注意**

電源プラグをコンセントに差し込んだ直後は、約10秒間マイコンが初期設定を行いますので、ボタン操作を受け付けません。  
初期設定終了後に動作の確認を行ってください。



リモコン前面

## 6 「止」ボタンを押す

- 洗浄水が止まり、ノズルが本体へ収納された後、自動でノズル洗浄をします。

# 連立トイレへの取り付け

リモコンパターンを変更するとリモコン操作ができなくなる場合がありますので変更する場合注意して行ってください。

## リモコンの設定 設定は便座本体の近くでおこなってください。

- 隣接するトイレで本製品が2台以上使用された場合に誤動作の原因となりますので、必ず以下の手順に従ってパターンを変える設定をしてください。
- リモコンパターンを変えたい便座のみ電源を入れておいてください。

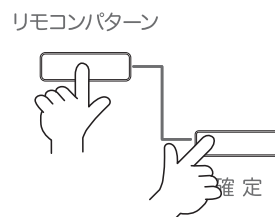
### 1 リモコン裏面のリモコンパターンボタン リモコンパターン を押す

- リモコン裏面の液晶表示にリモコンパターン番号が表示されます。  
※工場出荷時にはリモコンパターン番号は1に設定されています。



### 2 リモコンパターンボタン リモコンパターン と確定ボタン 確定 を同時に3秒間押す

- 液晶表示のリモコンパターン番号が点滅します。



番号表示／点滅

### 3 リモコンパターンボタン リモコンパターン を押してパターン番号を設定する

- ボタンを押すごとに1.2.3.....0まで10種類のパターン設定ができます。



点滅しながら番号が変化

### 4 確定ボタン 確定 を押して設定を完了する

- 確定ボタンを押して設定ができたときは便座本体から「ピッ」と音が鳴ります。  
※リモコン送信部を便座のリモコン受信部に向けて設定します。




番号表示／点灯

取り付けかた

# 使いかた

## ご使用になる前に



電源プラグ

ロータンク

本体操作部

●本体操作部の確認

電源プラグを差し込むと本体操作部の「電源」ランプが緑色で点滅します。13ページ：動作の確認1に従って操作してください。緑色で点灯している場合はそのままご使用できます。

●止水栓の確認

設置後、止水栓は開いていますか。閉じている場合は、止水栓を開いてください。

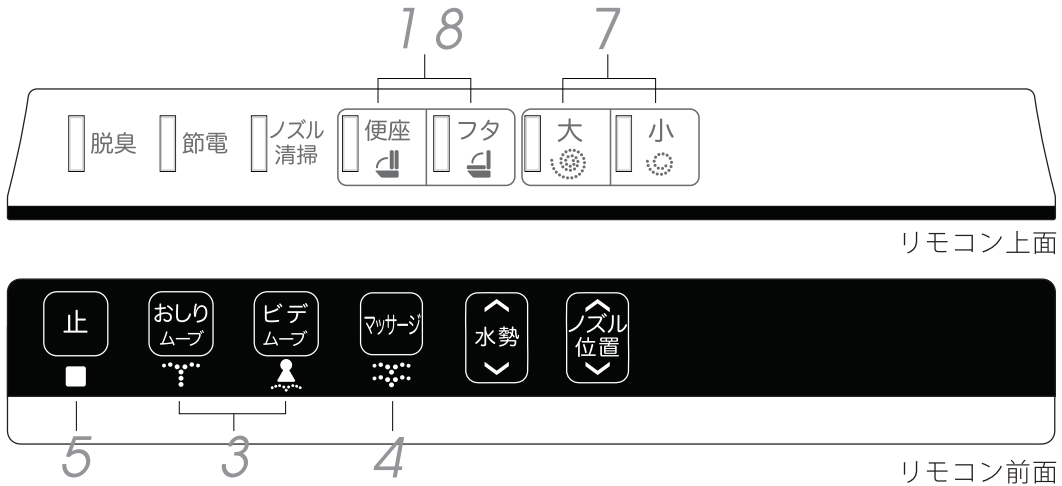
分岐金具

止水栓

開

●リモコンの確認

電池が正しく入っているか確認してください。



- ※リモコンは手に持って操作することもできます。  
 ※リモコンからの信号を本体が受信すると、便座本体から音が鳴ります。  
 「ピッ」：機能設定や温度・強さ調整のとき  
 「ピー」：機能解除時や強さ調整限界のとき

1

フタ ボタンを押す

●便ふたが開きます。  
 ※便座を開く場合は「便座」ボタンを押します。

フタ

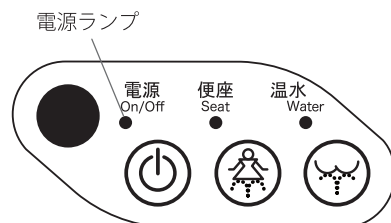
便座

**⚠ 注意**

便ふたにカバーを付けると、開閉動作に支障がでる場合があります。この場合はカバーを外してください。

2 便器に座る

●着座すると便座本体の「電源」ランプが約5秒間赤色で点滅した後、緑色で点灯します。また、節電(8時間切タイマー)を設定している場合は、約5秒間赤色で点滅した後、赤色で点灯します。





# 3

## おしりムーブ または ビデムーブ ボタンを押す

- おしり洗浄またはビデ洗浄として使えます。
- ムーブ機能については17ページ/ムーブ洗浄を参照ください。
- 局部周辺の汚物を洗い流す機能です。



### ⚠ 注意

- ・長時間の洗浄や洗いすぎに注意してください。常在菌を洗い流してしまい、体内の菌バランスが崩れる可能性があります。
- ・局部の治療・医療行為を受けている方は、使用について医師の指示に従ってください。

# 4

## マッサージ ボタンを押す

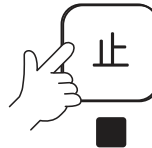
- おしり洗浄の水勢の強弱+ノズルの前後移動のリズミカルなシャワーで洗浄します。



# 5

## 止 ボタンを押す

- 洗浄を停止します。



### ⚠ 注意

- ・洗浄停止後、ノズル付近から水滴が約1~2秒落ちることがあります。これは、ノズル自動洗浄によるもので、故障ではありません。

# 6

## 便座から立ち上がる

- 自動脱臭が設定されていれば、約1分後に脱臭が停止します。

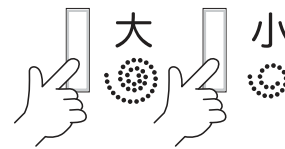
### ⚠ 注意

便器洗浄した後、ロータンクへの給水が完了する約1分間は次の便器洗浄操作を行わないでください。十分な便器洗浄ができない場合があります。

# 7

## 大 または 小 ボタンを押す

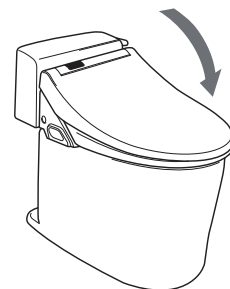
- 便器洗浄します。
- 大 ボタンは大使用 小 ボタンは小使用です。



# 8

## フタ ボタンを押す

- 便ふたを閉じます。
- ※便座・便ふたが開いた状態で便座だけを閉める場合は「便座」ボタンを、便座・便ふた両方を一度に閉める場合は「フタ」ボタンを押します。
- ※便座・便ふたはゆっくりと閉まる機構になっています。破損の原因になるため、便座・便ふたに無理な力を加えないでください。



## ノズル位置の調節



ボタンを押す



- 7段階で調節できます。
- おしり洗浄、ビデ洗浄中に行います。
- ボタンを押すごとに1段階ずつ調節できます。(ボタンを押すごとに便座本体から「ピッ」と音が鳴り、最終位置のときは「ピー」となります。)
- ノズル位置の設定は本体に記憶されます。再び使用する時には記憶された段階で始まります。

ブザー音 ピッ→ピッ→ピッ→ピッ→ピッ→ピー  
ノズル位置 1—2—3—4—5—6—7  
ブザー音 ピー←ピッ←ピッ←ピッ←ピッ←ピッ

## 水勢の調節



ボタンを押す



- 5段階で調節できます。
- お好みの強さをボタンを押して調節してください。(ボタンを押すごとに便座本体から「ピッ」と鳴り、最終の強さのときは「ピー」となります。)
- 水勢の強さ設定は本体に記憶されます。再び使用する時には記憶された段階で始まります。

ブザー音 ピッ→ピッ→ピッ→ピー  
水勢強さ 1—2—3—4—5  
ブザー音 ピー←ピッ←ピッ←ピッ←ピッ

## ムーブ洗浄



または



ボタンを押す



- おしり洗浄、ビデ洗浄中に行います。
- ノズルが前後に伸縮し、広い範囲を洗浄できます。
- もう一度「おしり/ムーブ」ボタンか「ビデ/ムーブ」ボタンを押すとムーブ洗浄が終了し、通常の洗浄に戻ります。

### ⚠ 注意

おしり洗浄・ビデ洗浄を行っているときしか水勢の調節及び、ムーブ洗浄はできません。

## 洗浄強さをさらに強くする

温水温度



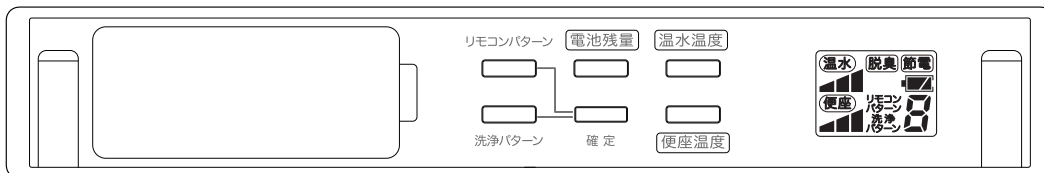
を同時に3秒以上押す

※温水温度の維持時間は短くなる場合があります。

- 洗浄強さを「強」よりさらに1段階強くすることができます。
- リモコン裏面の温水温度ボタンと前面の水勢(強)ボタンを同時に3秒以上押してください。もう一度同じ操作をすると設定が戻ります。

## 着座センサーについて

- この商品には着座センサーが内蔵されています。着座すると、便座本体の「電源」ランプが約5秒間点滅(赤色)した後、点灯(緑色)します。また、節電(8時間切タイマー)を設定している場合は「電源」ランプが約5秒間赤色で点滅した後、点灯(赤色)します。
- 便座カバーを取り付けて使用すると着座センサーが検知しなくなる場合がありますので、使用しないでください。
- 温水洗浄便座使用中に立ち上がったたり体を浮かせたりしたときは、着座センサーが「切」になり、洗浄が止まります。



リモコン裏面

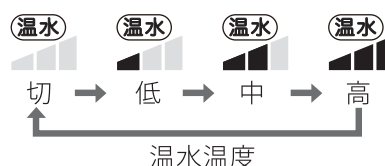
- リモコンをリモコンホルダーから外して設定します。
- 停電が1秒以上続いたときや電源プラグをコンセントから抜いたときは、温水・便座温度は、切の設定になります。  
リモコンで温水・便座の温度調節を再度、設定してください。

## 温水温度の調節

### 温水温度 ボタンを押す

- 以前に設定した状態が表示されます。
- ボタンを押すごとに変化します。  
温度は3段階に調節できます。
- 温水温度を切(水道水の温度)にするときは、ボタンを押してマークを消灯の状態にしてください。
- 温水温度液晶表示は点灯後、約10秒経過すると消灯します。
- 現在の温水温度は、本体操作部にある温水ランプの発光色で確認してください。(P22「本体操作部の使いかた」参照)

温水温度

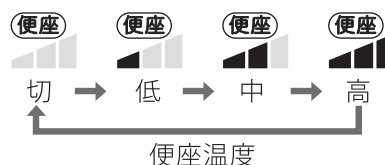


- 季節やシャワーの水勢にもよりますが、便座に座ってから約1分で設定した温度まで温まります。
- 冬場では温水温度の維持時間が短くなるため、必要に応じて水勢を弱めて使用してください。

## 便座温度の調節

### 便座温度 ボタンを押す

- 以前に設定した状態が表示されます。
- ボタンを押すごとに変化します。  
温度は3段階に調節できます。
- 便座温度を切(暖房しない)にするときは、ボタンを押してマークを消灯の状態にしてください。
- 便座温度液晶表示は点灯後、約10秒経過すると消灯します。
- 現在の便座温度は、本体操作部にある便座ランプの発光色で確認してください。(P22「本体操作部の使いかた」参照)



使いかた

## 電池残量表示

### 電池残量 ボタンを押す

- 現在の電池残量を表示します。
- 残量あり: 点灯表示、約10秒経過すると消灯します。
- 交換時期: 点滅表示、約10秒経過すると消灯します
- 残量なし: 点滅表示、常に表示します。



残量あり: 点灯



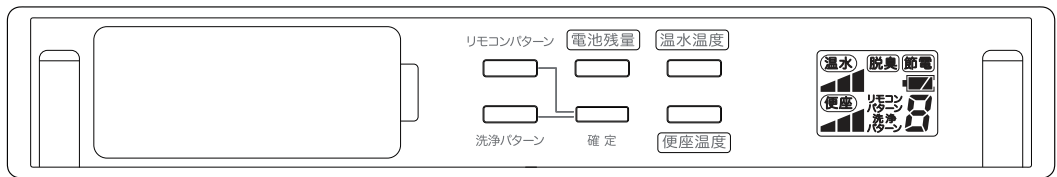
交換時期: 点滅



残量なし: 点滅



リモコン上面



リモコン裏面

## 自動脱臭

脱臭 ボタンを押す

- リモコン液晶部の脱臭設定表示に**脱臭**が点灯すると、自動脱臭が設定されます。
- ボタンを押すごとに(入)設定／(切)解除が切り替わります。
- 着座センサーが入ると、脱臭ファンが作動し脱臭を始めます。
- 立ち上がって着座センサーが切れると、約1分後に自動停止します。便座に座り続けた場合は、30分後に止まります。



脱臭



### ⚠ 注意

- ・工場出荷時は自動脱臭に設定されています。
- ・脱臭中に脱臭ボタンを押すと脱臭が停止し、液晶表示の**脱臭**が消灯し、設定が解除されます。
- ・洗浄中は脱臭が停止します。

## 節電タイマー

節電 ボタンを押す

- リモコン液晶部の節電設定表示に**節電**が点灯すると節電タイマーが設定されます。
- ボタンを押すごとに(入)設定／(切)解除が切り替わります。
- 節電を設定すると、液晶表示**節電**が約10秒間点灯後、消灯します。本体操作部「電源」ランプが赤色点灯します。設定したときから8時間、温水・暖房便座への通電を停止します。お出かけやお休みのときなど、長時間使用しない場合にお使いください。8時間経過すると以前の設定温度で便座と温水を温めます。
- 途中で解除したいときは**節電**ボタンを押して液晶表示画面**節電**表示を消灯させて、解除してください。



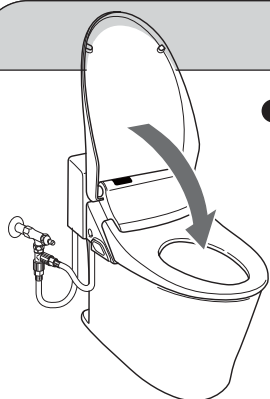
節電



### ⚠ 注意

- ・節電設定中に着座センサーが検知すると、通電停止中でも温水ヒーターと便座ヒーターに通電し、設定温度まで温度を上げます。(設定温度になるまで、約5分かかります。) 使用後は再度通電を停止し、節電モードに戻ります。

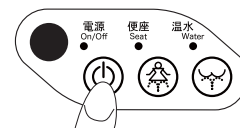
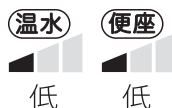
## その他の節電のしかた



●便ふたを閉じる  
使用後に便ふたを閉じておくと、便座表面からの放熱を減らすことができ、節電になります。

●温度設定を低めに  
季節に応じて、冷たさを感じない範囲で設定温度を低めに調節すると、節電になります。

●こまめに電源を切る  
外出時など長時間使用しないときは、本体操作部「電源」ボタンを「切」に設定すると、節電になります。(22ページ参照)



## 知っておいていただきたいこと

切り忘れ防止タイマー	「止める」操作をしない場合は、洗浄は自動的に2分間で止まり、本体から「ピー」と音が鳴ります。また、便座から立ち上がったときも自動的に止まります。
使用中の音	使用中に「シュー」という音がすることがあります。これは便座本体の温水タンクで温水が沸きあがる音で異常ではありません。
マイコンの初期設定	電源プラグをコンセントに差し込んだ直後は、約10秒間初期設定を行います。その間はボタン操作を受け付けませんので、約10秒後から使用してください。
水道圧が低いとき	<ul style="list-style-type: none"> <li>水道圧0.069MPa(0.7kgf/cm<sup>2</sup>)より低いとき、水勢を「強」に設定しても、十分な水勢が得られないことがあります。</li> <li>通常十分な水勢が得られても他の蛇口で水を使ったり、水道圧が0.069MPa(0.7kgf/cm<sup>2</sup>)より低くなると、十分な水勢が得られないことがあります。</li> </ul>
低温やけど防止	長時間便座に座り続けると、低温やけどになる場合があります。便座に座ってから、約1時間後に自動的に便座ヒーターの通電が停止し、「電源」、「便座」、「温水」ランプが緑色で点滅します。立ち上がると自動的に復帰します。
停電になったとき	停電になると、便座本体操作部のランプは全て消えます。停電が回復すると、便座本体操作部の電源ランプが緑色に点灯し、温水と便座ランプは消灯し、温度設定が「切」の状態となりますので、18ページの設定方法に従い設定し直してください。
便座、便ふたのリモコン開閉機能	便座、便ふたはリモコン操作により電動式で開閉する機構となっています。便座、便ふたを開閉する際に、無理な力を加えると故障の原因となります。
操作音 ON/OFF機能	操作音をON/OFFすることができます。設定方法：リモコンの「止」ボタンと水勢の「弱」ボタンを同時に3秒以上押す。設定完了後(切替直後)は、「ピッ」と音がなります。もう一度同じ操作を行うと設定が戻ります。

# 洗浄パターンの設定

## 洗浄パターンの設定

使用される状況や環境に合わせて洗浄パターンを変更することができます。

- 洗浄パターン1：通常モード（工場出荷時このモードに設定されています。）
- 洗浄パターン2：洗浄水増量モード（配管内のつまり予防に。）
- 洗浄パターン3：大便洗浄力アップモード（2回の大便洗浄でしっかり流します。2回目の洗浄動作は1回目の動作後60秒後に行います。）
- 洗浄パターン0：マニュアルモード（リモコンでなく手動操作で洗浄動作をおこなう場合。）

※工場出荷時には洗浄パターン番号は1に設定されています。

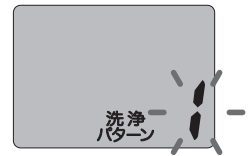
### 1 リモコン裏面の洗浄パターンボタン を押す

- リモコン裏面の液晶表示に洗浄パターン番号が表示されます。  
※工場出荷時には洗浄パターン番号は1に設定されています。



### 2 洗浄パターンボタン と確定ボタン を同時に3秒間押す

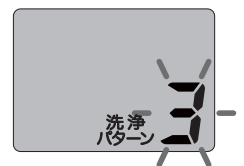
- 液晶表示の洗浄パターン番号が点滅します。



番号表示／点滅

### 3 洗浄パターンボタン を押してパターン番号を設定する

- ボタンを押すごとに1.2.3.0の4種類のパターン設定ができます。



点滅しながら番号が変化

### 4 確定ボタン を押して設定を完了する

- 確定ボタンを押して設定ができたときは便座本体から「ピッ」と音が鳴ります。

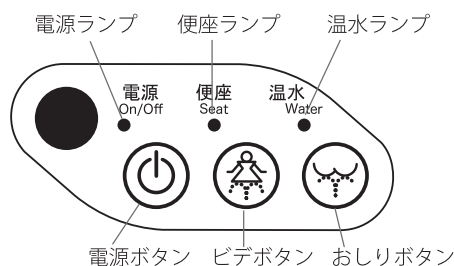


番号表示／点灯



# 本体操作部の使いかた

- 電源、節電、温水温度、便座温度の設定状態を表示ランプで確認できます。



- 電源ランプ
    - ・緑点灯：電源「入」
    - ・赤点灯：電源「入」+ 節電タイマー動作中
    - ・消灯： 電源「切」
  - 便座ランプ
    - ・便座の温度設定が「入」のとき点灯
  - 温水ランプ
    - ・温水の温度設定が「入」のとき点灯
- |         |      |
|---------|------|
| ・緑点灯    | : 低温 |
| ・オレンジ点灯 | : 中温 |
| ・赤点灯    | : 高温 |
| ・消灯     | : 切  |

## 🔌 ボタンを押す

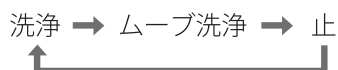
- 長押し（3秒）操作で電源が切れます。再度ボタンを押すことで電源が入り、前回使用時の設定状態で使用開始できます。

### ⚠️ 警告

お手入れまたは凍結防止のために便座本体内部の水抜きを行う場合は、電源ボタンで電源を切らず、必ず電源プラグを抜いて電源を切ってください。  
(26ページ参照)  
※感電の原因になります。

## 🚿または🚽 ボタンを押す

- おしり／ビデ洗浄をします。連続して約2分間使用すると、自動的に洗浄が止まります。
- 同じボタンを2回押すとムーブ洗浄を開始します。もう一度同じボタンを押すと洗浄を終了します。



※便座本体操作部の「おしり」「ビデ」を使用すると水勢は「3段階」に、ノズル位置は「4段階」に設定されます。

# お手入れのしかた

## 警告

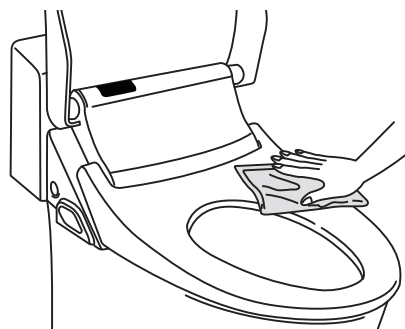
お手入れのときには安全のため通電を止めた状態にしてください。  
※「ノズル清掃」機能を使用の場合を除きます。

## 注意

酸性やアルカリ性のトイレ用洗剤、ベンジン、シンナー、クレンザー、ナイロンたわしなどを使用しない。※プラスチック・電気部品や金具を傷めます。

## 日常のお手入れ

- ①電源プラグをコンセントから抜く。
- ②水でぬらした柔らかい布よくしぼってからふく。
- ③汚れがひどいときは、中性洗剤を柔らかい布に含ませてふき取り、そのあと水ぶきする。
- ④お手入れが終わったら、電源プラグを差し込む。



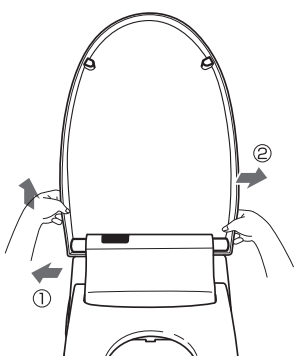
## 念入りなお手入れ

### 便ふたのはずしかた、取り付けかた

●便ふたを取りはずして、すみずみまでお手入れできます。

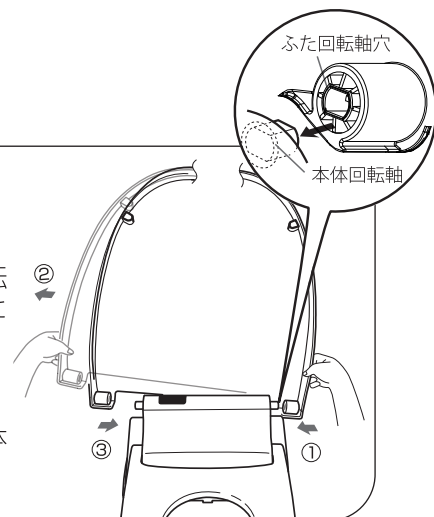
#### はずしかた

- ①便ふたを開けた状態で、左側を広げるようにして持ち上げて回転軸からはずす。
- ②便ふたを右側に移動させながら本体からはずす。



#### 取り付けかた

- ①便ふたを開けた状態で、右側のふた側回転軸穴を本体側回転軸にはめる。
- ②便ふたの左側を広げながら、
- ③ふた側回転軸穴を本体側回転軸にはめる。



### 本体の外しかた、取り付けかた

●本体を取り外して、便座裏側や便器の上面をお手入れできます。  
※本体を取り外すときは、洗浄ユニットコードを無理に引っ張らないようにゆっくり外してください。

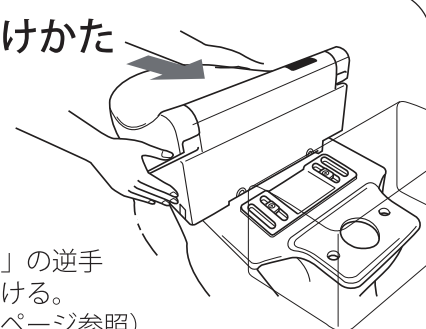
#### 外しかた

- ①便座本体右下奥にある固定ボタンを押したまま
- ②便座本体を手前に引く。
- ③コネクタカバーをはずす。
- ④洗浄ユニットコードコネクタを外すときは無理に引っ張らず、コネクタのアームロックを押しながら外す。



#### 取り付けかた

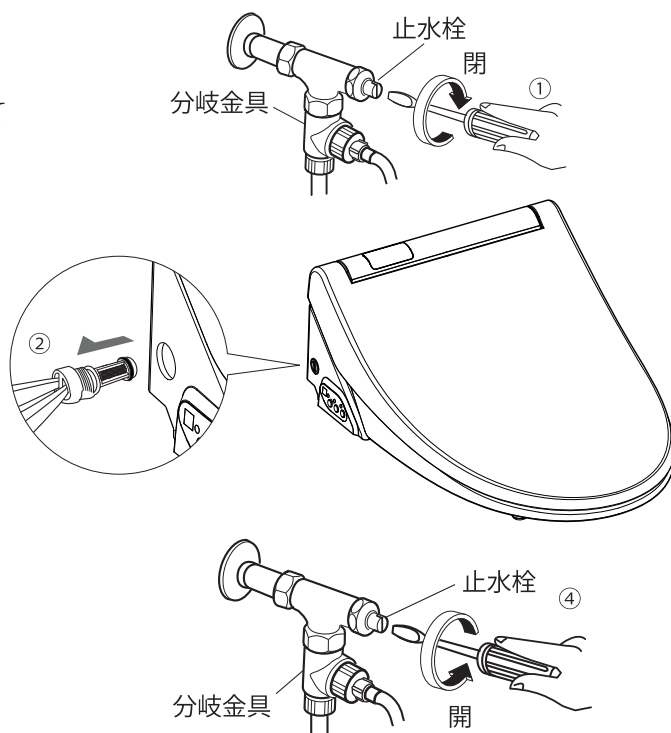
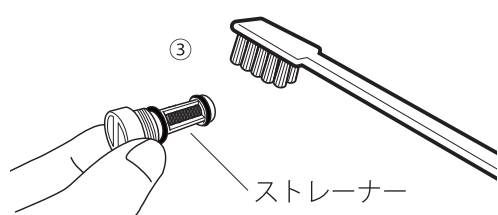
「外しかた」の逆手順で取り付ける。  
(8～10ページ参照)  
洗浄ユニットコードコネクタや固定プレートへの本体は奥までしっかり差し込む。



## ストレーナーのお手入れ

●ストレーナーが詰まるとシャワーの水勢が弱くなりますのでお手入れしてください。

- ①止水栓を止める  
※ マイナスドライバーで右方向に回します。
- ②ストレーナーを取り出す。  
※ ストレーナーをマイナスドライバーで回してはずし、ペンチなどで引き出します。
- ③ストレーナーを掃除する。  
※ 水洗いしながら、歯ブラシなどで掃除し、元の位置に戻します。
- ④止水栓を開ける。  
※ マイナスドライバーで左方向に回します。



## ノズルのお手入れ

●ノズルが汚れると、シャワーが横に飛び散ったり、シャワー使用后ノズルが戻らなくなりますので、必ずお手入れしてください。



リモコン上面

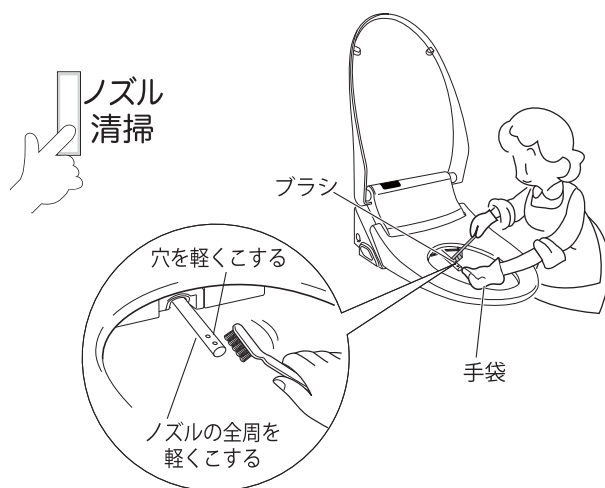
### ①ノズルを出す

リモコンの **ノズル清掃** ボタンを押す。

1回目：押すと、ノズルが出ます。  
2回目：もう1回押すと、ノズルが戻ります。  
※リモコン前面の「止」ボタンを押してもノズルが戻ります。

### ②汚れを落とす

- ・ブラシでノズル本体、ノズル先端の全周及びノズル先端の穴を軽くこすって汚れを落とします。
  - ・掃除完了後、リモコンのノズル清掃ボタンを押して、ノズルを戻します。
- ※ノズル掃除ボタンを押してから3分ほどすると自動的に戻ります。



### ⚠ 注意

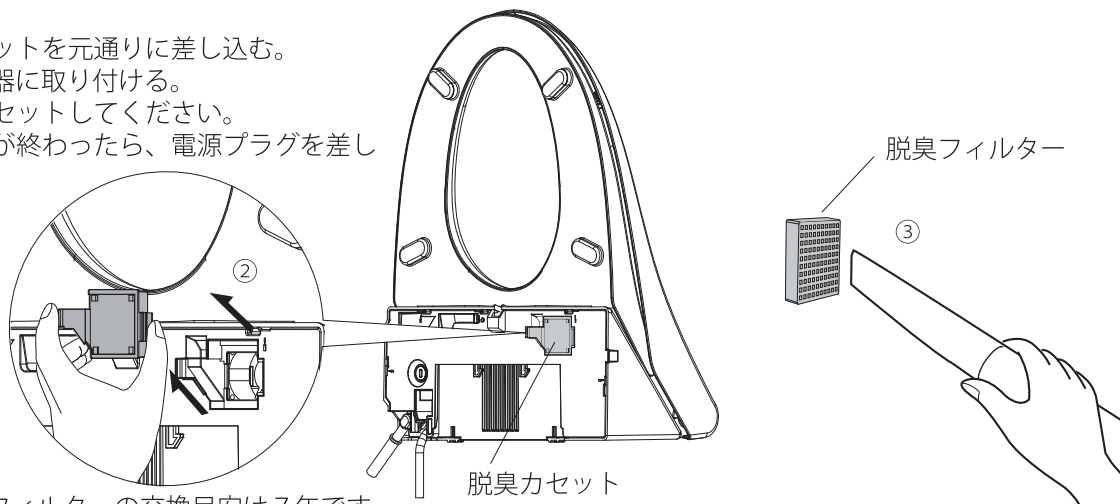
ノズル動作の操作は必ずリモコンで行ってください。手でノズルを引き出すと故障する恐れがあります。

お手入れ・こんなときは

## 脱臭フィルターのお手入れ

●臭いが気になるときは、脱臭フィルターの掃除をおこなってください。

- ①電源プラグをコンセントから抜く。本体を便器から外す。
- ②便座本体裏の脱臭カセットを取り出す。
- ③脱臭フィルターのほこりを、掃除機などで取り除く。
- ④脱臭カセットを元通りに差し込む。  
本体を便器に取り付ける。  
※確実にセットしてください。
- ⑤お手入れが終わったら、電源プラグを差し込む。



※脱臭フィルターの交換目安は7年です。

## 便座本体内部の水抜き

- 便座本体内部の水抜きをして沈殿物を排出してください。ノズルの穴が詰る原因となります。  
(3ヶ月に1回程度)  
※水抜きの方法・水抜き後の再通水の方法は26ページを参照ください。

## 異常報知について

表示ランプ ●：点灯 ☀：点滅

※アラーム音は便座本体内の水漏れや温水温度の異常など重大な異常時に鳴ります。

表示内容			考えられる原因と処置のしかた	
電源 On/Off ●	便座 Seat ●	温水 Water ☀	<ul style="list-style-type: none"> <li>・温水温度異常</li> <li>・温水温度センサーの故障による温水温度制御不能</li> </ul>	ご使用をやめて電源プラグを抜いて、点検・修理をご依頼ください。
電源 On/Off ●	便座 Seat ☀	温水 Water ●	<ul style="list-style-type: none"> <li>・便座温度異常</li> <li>・便座温度センサーの故障による便座温度制御不能</li> </ul>	
電源 On/Off ☀	便座 Seat ●	温水 Water ●	<ul style="list-style-type: none"> <li>・タンク内の水量低下・不足(水漏れなど)</li> <li>・水位センサーの故障などによる水位制御不能</li> </ul>	

# 凍結防止について

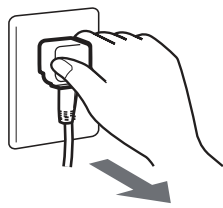
室温が0℃以下になると凍結の恐れがあります。製品の凍結破損を防ぐため、次のように凍結防止をしてください。

## 凍結の恐れがある場合

- 他の器具でトイレ内を暖房してください。※暖房器具の注意書きに従って使用してください。暖房器具の熱源を近づけると便座本体が変形するおそれがありますので、注意してください。
- 「節電タイマー」を使用しないでください。
- 配管部は、市販の凍結防止用テープヒーターを取り付けてください。
- トイレ内を暖房できない場合は、下記の手順で水抜きをしてください。

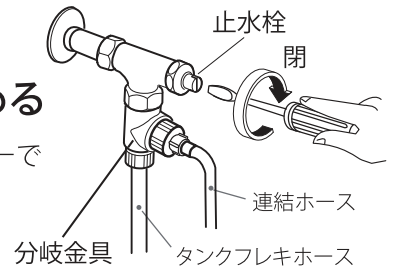
## 水抜きの方法

### 1 電源プラグを抜く



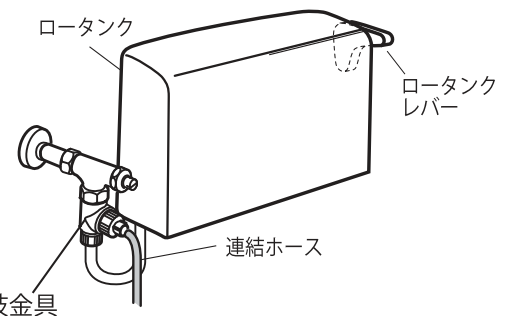
### 2 止水栓を閉める

マイナスドライバーで右方向に回します。



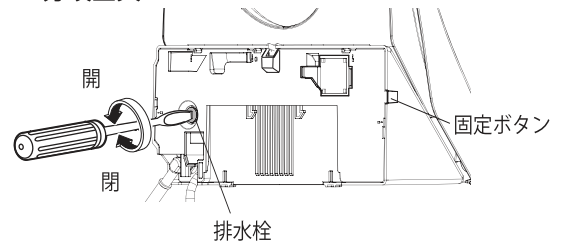
### 3 ロータンクのレバーを回す

- ロータンク内の水を排出して、ロータンク内の水が空になったことを確認するため、もう一度ロータンクレバーを回してください。



### 4 連結ホースの水を抜く

- ① 連結ホースを本体と分岐金具から取り外し、水抜きをします。
- ② 水抜きをした後、連結ホースを分岐金具に取り付けます。



### 5 便座本体内部の水抜きをする

- ① 便座本体右下奥にある固定ボタンを押したまま便座本体を手前に引き、便座本体を取り外す。  
(連結ホース、給水管に無理な力を加えないでください)
- ② 便座本体裏面の排水栓を マイナスドライバーなどを使用して引き出す。
- ③ 水抜き後、排水栓を押し込んで締め付ける。
- ④ 便座本体を便器に取り付ける。

万一凍結してしまったときは、便座本体内部や配管の自然解凍を待ってから使用してください。

## 水抜き後の再通水の方法

### 1 止水栓を開ける

マイナスドライバーで左方向に回します。止水栓から水が漏れていないか確認してください。

### 2 電源プラグを差し込む

便座本体操作部の電源ランプの点滅(緑色)を確認してください。

### 3 おしりボタンを押す

自動的に給水されます。給水が終わると、電源ランプが点滅から点灯に変わります。


### 4 温度設定をする

リモコンの温水温度調節、便座温度調節ボタンを押して温度設定を行ってください。

お手入れ・こんなときは

# 故障かな？と思ったら

修理を依頼される前に次のことを調べてください。

症状	確認するところ	処置
電源ランプが点滅(緑色)している	<ul style="list-style-type: none"> <li>初期操作を行いましたか。</li> </ul>	<ul style="list-style-type: none"> <li>おしりボタンを押す。(13ページ参照)</li> </ul>
電源ランプが点灯しない	<ul style="list-style-type: none"> <li>電源プラグがコンセントから抜けていませんか。</li> <li>電源をOFFにしていませんか。</li> </ul>	<ul style="list-style-type: none"> <li>電源プラグをコンセントの奥まで差し込む。</li> <li>本体操作部の電源ボタンを押す。</li> </ul>
洗浄ノズルや洗浄水が出ない	<ul style="list-style-type: none"> <li>水道が断水していませんか。</li> <li>止水栓が閉まっていませんか。</li> <li>着座センサーが正しく動作していませんか。</li> <li>便座カバーがついていませんか。</li> <li>ノズルが詰まっていませんか。</li> </ul>	<ul style="list-style-type: none"> <li>通水されるまで待つ。</li> <li>止水栓を開く。</li> <li>便座の中央に座る。</li> <li>便座カバーを取り外す。</li> <li>ノズルをお手入れする。</li> </ul>
水勢が弱い	<ul style="list-style-type: none"> <li>水圧が普段より低くなっていますか。 [0.069MPa(0.7kgf/cm<sup>2</sup>)未満]</li> <li>止水栓が十分に開いていますか。</li> <li>便座本体のストレーナーが詰まっていませんか。</li> </ul>	<ul style="list-style-type: none"> <li>他の水道の同時使用をなるべくさける。</li> <li>止水栓を十分に開ける。</li> <li>ストレーナーを掃除する。</li> </ul>
暖房便座の温度が低い・冷たい	<ul style="list-style-type: none"> <li>リモコンの便座温度表示が「低」や「切」になっていませんか。</li> <li>停電になったことはありませんか。</li> </ul>	<ul style="list-style-type: none"> <li>「高」側に設定する。</li> <li>リモコンで再び便座温度を設定する。</li> </ul>
温水の温度が低い・冷たい	<ul style="list-style-type: none"> <li>リモコンの温水温度表示が「低」や「切」になっていませんか。</li> <li>停電になったことはありませんか。</li> </ul>	<ul style="list-style-type: none"> <li>「高」側に設定する。</li> <li>リモコンで再び温水温度を設定する。</li> </ul>
便座本体がぐらつく	<ul style="list-style-type: none"> <li>固定ボルトがゆるんでいませんか。</li> <li>便座本体が固定プレートから外れていませんか。</li> </ul>	<ul style="list-style-type: none"> <li>固定ボルトを締める。</li> <li>固定プレートの奥まで確実に差し込む。</li> </ul>
リモコンを押しても動作しない	<ul style="list-style-type: none"> <li>液晶の「バッテリー残量表示」の残量無し  が表示していませんか。または、ボタンを押しても液晶表示が消えたままになっていませんか。</li> <li>リモコンの発信部、便座本体の受信部に障害物はありませんか。</li> </ul>	<ul style="list-style-type: none"> <li>電池交換をする。</li> <li>電池の挿入状態を確認する。</li> <li>障害物を取り除く。</li> </ul>
2台以上の製品が同時に動作する	<ul style="list-style-type: none"> <li>トイレの壁を越えて隣の信号を受けていませんか。</li> </ul>	<ul style="list-style-type: none"> <li>リモコンパターンの変更をする。(14ページ参照)</li> </ul>
脱臭効果が感じられない	<ul style="list-style-type: none"> <li>脱臭機能は設定されていますか。</li> <li>脱臭フィルターにほこりがたまっていませんか。</li> </ul>	<ul style="list-style-type: none"> <li>リモコンで脱臭機能を設定する。</li> <li>脱臭フィルターのほこりを取り除く。</li> </ul>
便器洗浄ができない。	<ul style="list-style-type: none"> <li>洗浄ユニットコードが外れていませんか。</li> </ul>	<ul style="list-style-type: none"> <li>洗浄ユニットコードを接続する。(10ページ参照)</li> </ul>

上記のことをお調べになり、それでも異常がある場合は、電源プラグをコンセントから抜き、お買い上げの販売店または当社にご連絡ください。



# 仕様

項目	内容	
定格電源	交流100V 50/60Hz	
定格消費電力	1,055W(本体1,000W、便座55W)	
区分	貯湯式	
年間消費電力(2012年基準)	154(215)Kwh/年 ※1	
外形寸法	幅400mmX奥行540mmX高さ210mm	
給水方式	水道直結式	
質量(便座本体のみ)	約4.7Kg	
電源コード	長さ1.2m	
使用水圧範囲 ※2	0.069MPa～0.735MPa	
温水洗浄	おしり洗浄	400～550ml/min
	ビデ洗浄	400～550ml/min
	水勢調節	5段(弱～強)
	ノズル位置調節	7段
	温水タンク	0.25L
	温水温度	切、34℃、37℃、40℃
	安全装置	空運転防止制御(フロート式)、手動復帰型バイメタル、温度ヒューズ
脱臭装置	脱臭剤	触媒脱臭
暖房便座	表面温度	切、30℃、34℃、38℃
	安全装置	温度ヒューズ
リモコン電源	単3形乾電池2本	
その他の安全装置	漏電遮断回路(内蔵)、着座センサー(内蔵)	

※1 省エネ法に基づいて、便座サイズや湯沸し方式などの種類別の計算式により、4人家族(男性2人、女性2人)で1日あたり、おしり洗浄4回、ビデ洗浄8回、男性小用4回で使用した場合を基準に算出したものです。

タイマー節電機能は、一般家庭でのタイマー平均使用時間と使用率で算出しております。

( )内は、タイマー節電機能を使用しない場合の年間消費電力量となります。

※2 使用水圧範囲以外では、十分な性能が得られない場合があります。

●本製品は家庭用です。業務用として使用しないでください。

# 保証とアフターサービス

## 保証書と保証期間について

- この温水洗浄便座には、無料修理保証書がついています。
- 無料修理保証書は、販売店で所定事項を記入してお渡しいたします。記載内容をご確認いただき大切に保管してください。
- 保証期間は、お買い上げの日から2年間です。
- 保証期間中でも有料になることがありますので、ご了承ください。(保証書に詳細を記載してありますので、そちらをご覧ください。)
- 保証期間経過後の修理については、販売店または当社にご相談ください。
- 修理によって機能が維持できる場合は、お客様のご要望により有料修理いたします。
- 当社は、販売店からの注文により、補修用性能部品を販売店に供給します。
- 補修用性能部品とは、その製品の機能を維持するために必要な部品です。

## 転居されるときは

- 転居で、お買い上げの販売店のアフターサービスを受けられなくなる場合は、前もってお買い上げの販売店にご相談ください。ご転居先での取扱店を紹介いたします。
- ※再設置に要する費用は、保証期間内であっても有料です。

## 修理を依頼されるときは

- 温水洗浄便座が正常に動作しないときは、27ページの「故障かな?と思ったら」をご覧ください。
  - それでも正常に動作しないときはすぐに使用を中止し、必ず電源プラグを抜き止水栓を閉めてから、お買い上げの販売店または当社にご相談ください。
  - アフターサービスをお申し付けいただくときは、次のことをお知らせください。
- ① ご住所、お名前、電話番号
  - ② 品番：(例)JCS-951DRA (便ふた内側に貼ってあるラベルの右上に表示しています。)  
ロット番号：(例)LD00001 (本体右側面に貼ってあるラベルに表示しています。)
  - ③ 現象：できるだけ詳しくご説明ください。
  - ④ 訪問ご希望日、道順(付近の目印も)

## 部品の保有期間

- 当社は、この温水洗浄便座の補修用性能部品を製造打切り後、6年間保有しています。

# 点検のお願い

安全に長くご愛用いただくために、日頃から点検を行ってください。


## 日常点検

点検項目	
電源コードが熱くなっていませんか? 傷んだり、挟みこんだりしていませんか?	故障したまま使い続けると、火災や感電、室内浸水の原因になります。すぐに使用を中止し、電源プラグを抜き、止水栓を閉め、お買い上げの販売店、または当社に連絡してください。
暖房便座が異常に熱いときや暖かくなるときはありませんか?	
暖房便座の開閉はスムーズですか? がたつきはありませんか?	
配管や本体から水漏れしていませんか?	
焦げた臭いはしませんか? 異音・異臭はありませんか?	
本体や暖房便座にひび割れはありませんか? ゴム脚は外れていませんか?	

## 定期点検のおすすめ

- 安全に末永く快適にご使用いただくために、約5年を目途に定期点検を受けていただくことをおすすめします。(定期点検に要する費用は有料となります)
- 逆流防止装置が磨耗・劣化すると水の逆流の原因になりますので、お早めの交換をおすすめします。

## 愛情点検 長年ご使用の温水洗浄便座の点検を!

	こんな症状はありませんか?	●電源コードや電源プラグが異常に熱い。 ●本体が異常に熱い。 ●異常な臭いがする。 ●その他の異常・故障がある。	→	ご使用中 止	故障や事故防止のため、コンセントから電源プラグを抜いて、必ず販売店又は当社に相談してください。

修理のご依頼および消耗部品のご注文は下記の「修理受付専用フリーダイヤル」へ

フリーダイヤル  **0120-117-817**

受付時間 9:00~18:00 365日

## 製品の長期使用に関する本体表示について

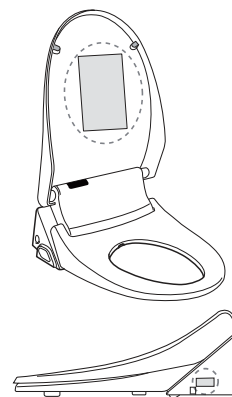
### ■本体への表示内容

経年劣化により事項に至るおそれがあることをお知らせするために、本体に以下の内容の表示をしています。

- 製造年 (本体に西暦4桁で表示しています。)
- 注意表記 (下記の表記を便ふたの警告表示ラベルに表示しています。)



【想定安全使用期間】10年(一般家庭用に設置された場合)  
 想定安全使用期間をこえてお使いいただいた場合は、  
 経年劣化による発火・けが等の事故に至るおそれがあります。



### ■想定安全使用期間とは

一般家庭用に設置された温水洗浄便座において、標準的な使用条件の下で、適正な取り扱いで使用し、適正な維持管理が行われた場合に、安全上支障なく使用できる期間として、想定される期間です。

無償保証期間とは異なります。また、偶発的な故障を保証するものでもありません。

※一般家庭用以外(事務所、病院等、不特定多数の方が使用される場所)に設置された場合は、使用条件により、想定安全使用期間よりも早い時期に劣化するおそれがあります。

### ■標準的な使用条件

環境条件	電圧・周波数	AC100V、50/60Hz	機器の定格電圧/周波数による
	温度	20℃	JIS A 4422による
	給水温度・給水圧	15℃ 0.2MPa	JIS A 4422による
付加条件	定格負荷	製品仕様による 標準設置状態	JIS A 4422による
想定条件	4人家族(男性2人、女性2人)において、 大便：1回/日・人、小便男性：4回/日・人、 小便女性：4回/日・人の使用条件で、 一回ごとの洗浄便座機能の使用時間を それぞれ15秒間とする		JIS A 4422による
取扱維持管理	取扱説明書に記載された通常の使用方法、お手入れ、点検・修理が行われている。		

### ■経年劣化とは

長期間にわたる使用や設置に伴い生じる劣化をいいます。

お手入れ・こんなときは

# JCS-951DRA 保証書

出張修理

本書は、本書記載内容にて無料修理をさせていただくことをお約束するものです。保証期間中に故障が発生したときは、お買い上げの販売店に出張修理をご依頼ください。※お買い上げ日・お客様・販売店の欄に記載のない場合は無効になります。必ずご記入ください。

型名： JCS-951DRA

お買い上げ日 平成 年 月 日 保証期間 お買い上げ日より 2年

ご住所

お客様：

お名前

ご住所

販売店：

お名前

## 無料修理規定(保証規定)

- 取扱説明書・ラベルなどの注意書に沿った正常な使用・維持管理状態で、保証期間内に故障した場合に、無料修理いたします。
- 無料修理をお受けになる場合に、お買い求めの取扱い店にご依頼のうえ、本書をご提示ください。
- ご転居、ご贈答などで本書に記載の取扱い店に修理を依頼できない場合、当社にご相談ください。
- 保証期間内でも、以下の場合は有料修理とさせていただきます。
  - (イ) 使用・維持管理上の誤りおよび不当な修理・改造による故障および損傷。
  - (ロ) 火災・地震・水害・落雷・その他の天災地変、公害や異常電圧など、その他の損傷がある場合。
  - (ハ) 消耗品の劣化に伴う故障および損傷。
  - (ニ) 本書の提示がない場合。
  - (ホ) 本書に取付日・お客様のお名前・取扱店の記入のない場合、あるいは字句が書き替えられた場合。
- 本書は日本国内においてのみ有効です。
- 本書は再発行いたしませんので、紛失しないように大切に保管してください。

※この保証書は、本書に明示した期間、条件のもとにおいて、無料修理をお約束するものです。したがってこの保証書によって保証書を発行している者（保証責任者）、およびそれ以外の事業者に対するお客様の法律上の権利を制限するものではありません。

※保証期間経過後の修理、補修用性能部品の保有期間について詳しくは取扱説明書をご覧ください。

修理年月日	損傷と処置	サービス担当者

## ジャニス工業株式会社

本社：〒479-8577 愛知県常滑市唐崎町2丁目88番地 TEL(0569)35-3151 FAX(0569)34-6634