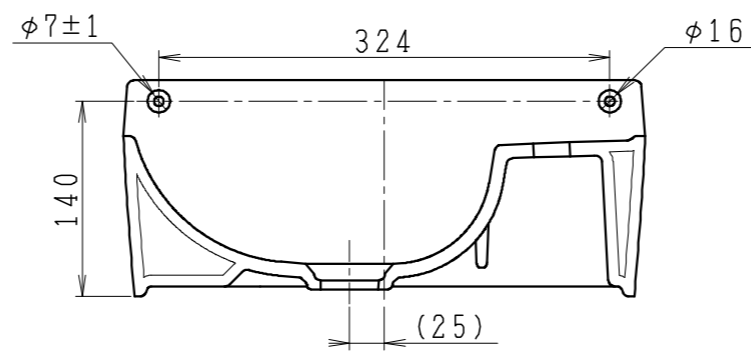
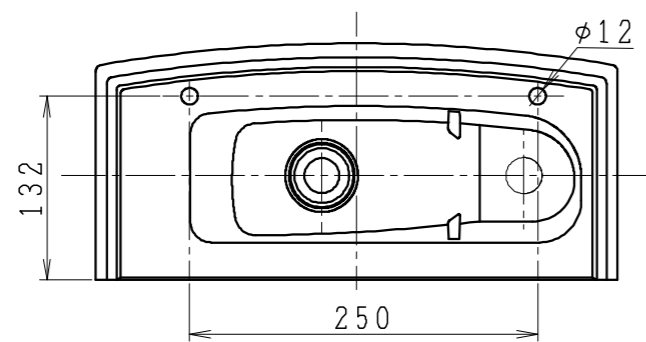
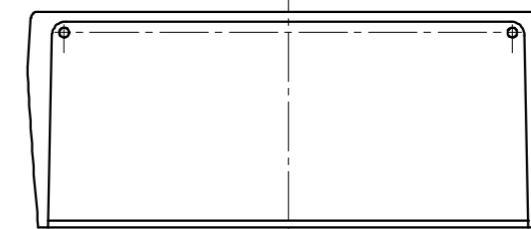
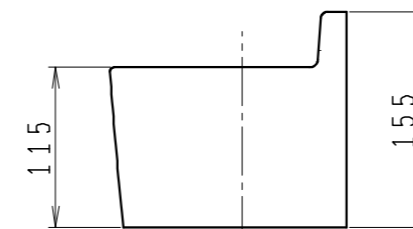


B-B断面



A-A断面

注2. ()内寸法は参考寸法を表わす。

注1. 外観・寸法・性能及び品質は、別途定める製品規格による。

設計	製 図	林 24.6.26	写 図	川野 24.8.29	検 図	承 認	尺度	投影法
							1/5	第3角法
品名	375×170 手洗器					品番	L370	
	Janis ジャニス工業株式会社					図番	参考図	