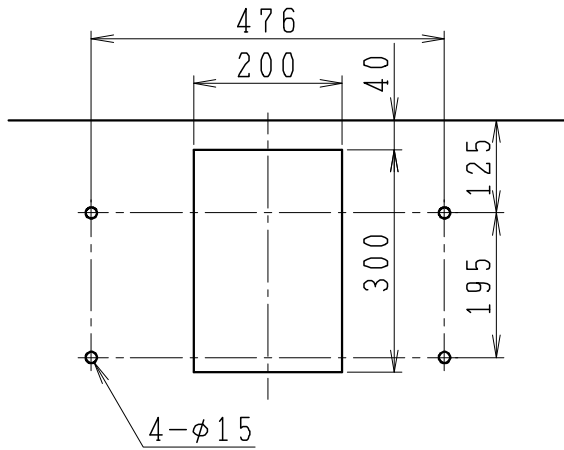


◇カウンター穴加工寸法



品番	品名	個数
L553CFP	洗面器	1
P69372	金具一式 ・自動混合水栓 ・排水器具上部 ・洗面器固定金具	1

※トラップ・配管アダプター（別途手配）

P2234	Pトラップ	1
P2233	Sトラップ	1
P2232	ボトルトラップ	1
LUMEH70-200-32B	配管アダプター (VP50・VU50用)	1

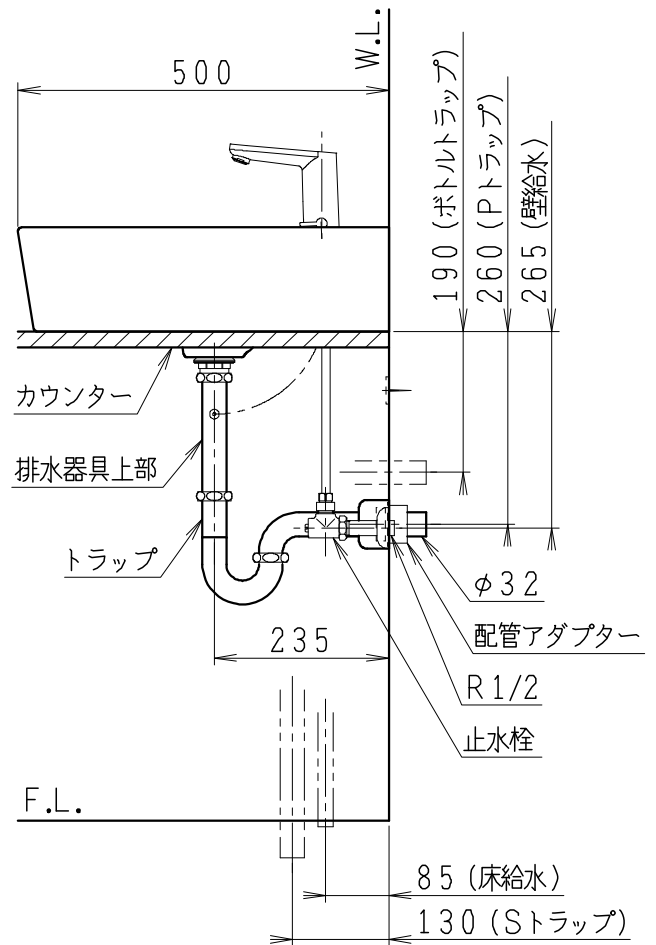
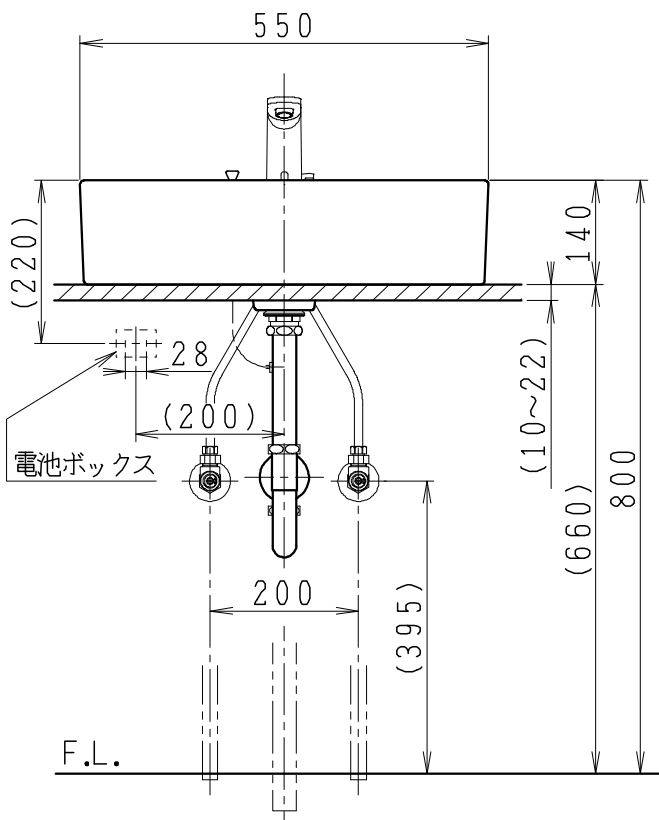
※止水栓（別途手配）

JL221-75WMSY	壁給水用止水栓	2
JL211-375WMSY	床給水用止水栓	2

※本図は、水あふれ縁高さ800ミリの場合を表わす
(器具は洗面器設置高さに合わせ適宜選定すること)

※カウンターは、別途手配

※金具一式には、トラップ、配管アダプター、および止水栓は含まれない



製図	写図	検図	承認	品名	洗面器	品番	L553CFP	尺度	1/10
川野	川野			図番	L05530323				
22・5・10	23・4・6			Janis ジャニス工業株式会社					