

## 器具明細

品番	品名	個数
L553CF	洗面器	1
P69132	固定金具	1
JL244NEN-01	節湯水栓金具(共用形)	1
P2171	排水上部	1

### トラップ

P2234	Pトラップ	1
P2233	Sトラップ	1
P2232	ボトルトラップ	1
LUMEH70-20-32B	配管アダプター	1

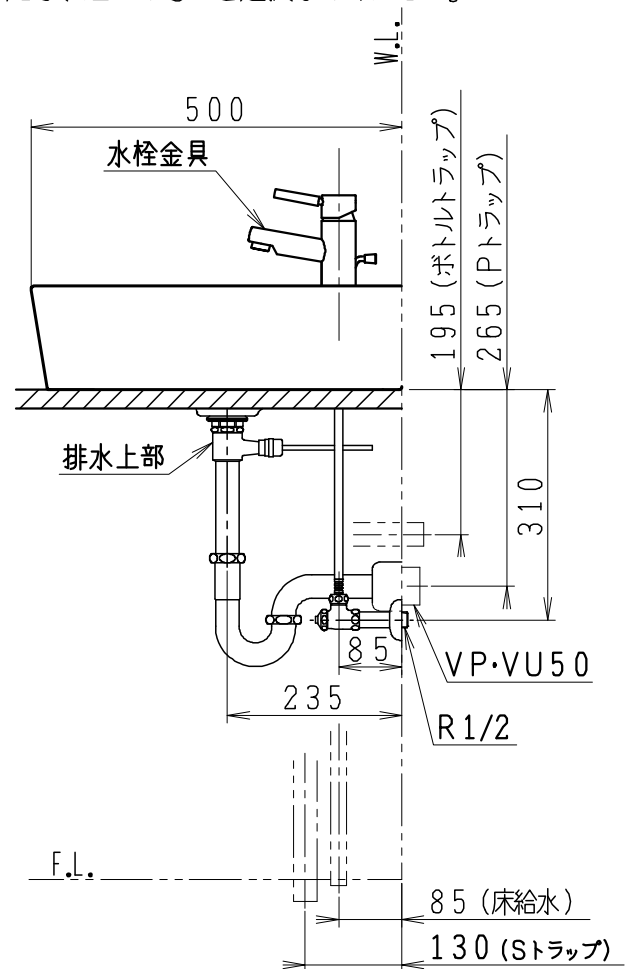
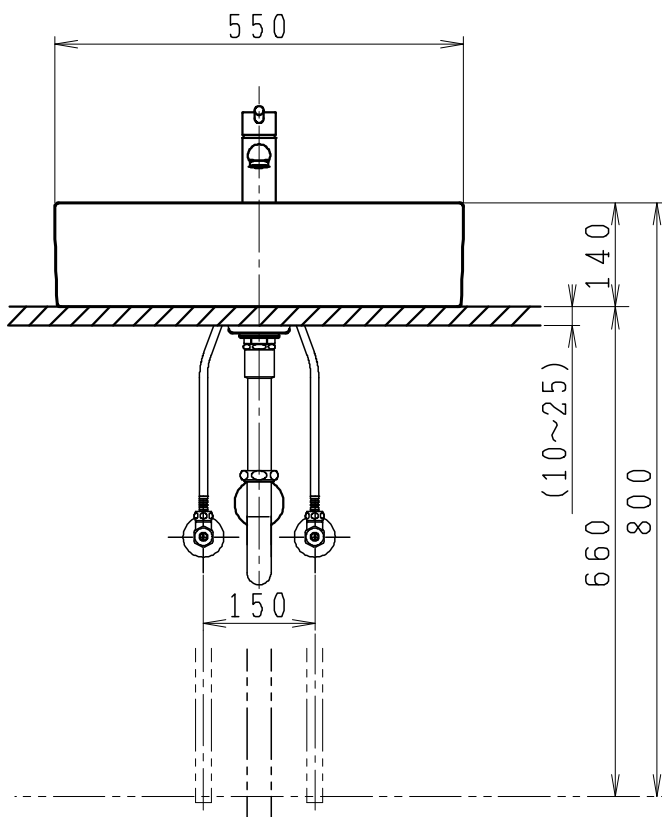
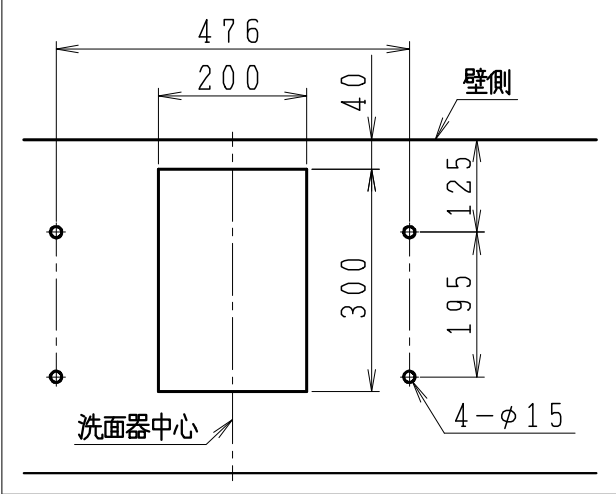
### 止水栓

NL221-75WMY	アングル形止水栓	2
NL211-330WMY	ストレート形止水栓	2

### 参考図

本図は水あふれふち高さ800で  
上記器具を組み合わせた場合の一例を示す。  
止水栓、排水トラップは洗面器の取付位置に  
応じ、適当なものを選択してください。

カウンター 穴加工寸法



製図	写図	検図	承認	品名	品番	尺度	1/10
堀		亀井	間瀬	スクエアライン (カウンター仕様)	L553CF		
28・11・16				ジャニス工業株式会社	L0553026		