

※壁排水／壁給水仕様

品番	品名	個数
LS207A1C-PF	手洗器セット (共用形)	1

※床排水／壁給水仕様

品番	品名	個数
LS207A1C-SF	手洗器セット (共用形)	1

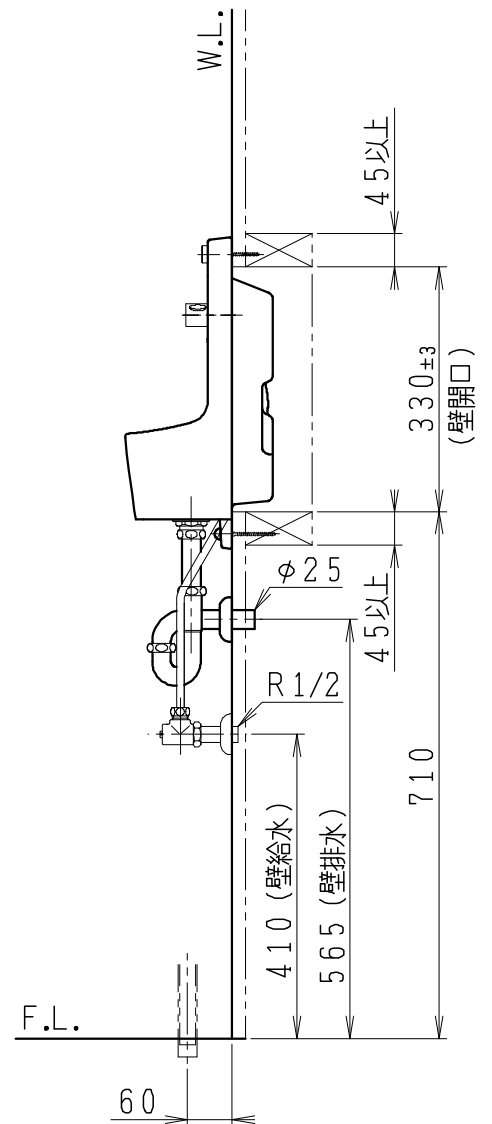
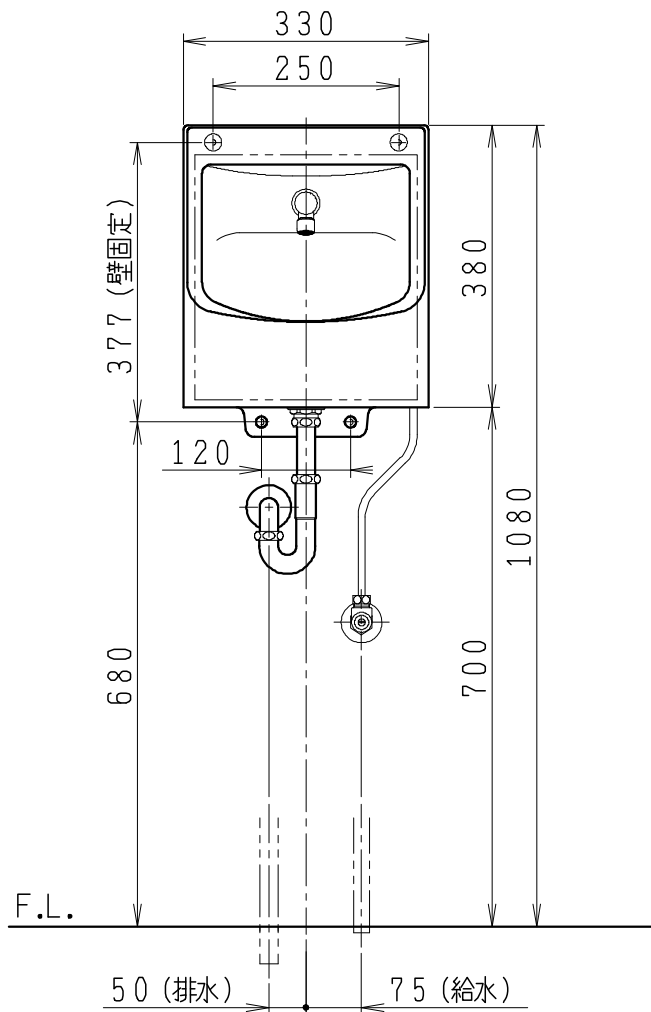
※床排水／床給水仕様

品番	品名	個数
LS207A1C-SS	手洗器セット (共用形)	1

※壁排水／床給水仕様

品番	品名	個数
LS207A1C-PS	手洗器セット (共用形)	1

※配管アダプターは、別途用意してください
トラップ管径は、φ25



製図	写図	検図	承認	品名	品番	別表	尺度
岩田	川野			330mm幅 埋込手洗器			1/10
'20・12・25	'23・5・12			Janis ジャニス工業株式会社	図番	L02070051	