

※壁排水／壁給水仕様

品番	品名	個数
LS353A1C-PF	手洗器セット (共用形)	1

※床排水／壁給水仕様

品番	品名	個数
LS353A1C-SF	手洗器セット (共用形)	1

※床排水／床給水仕様

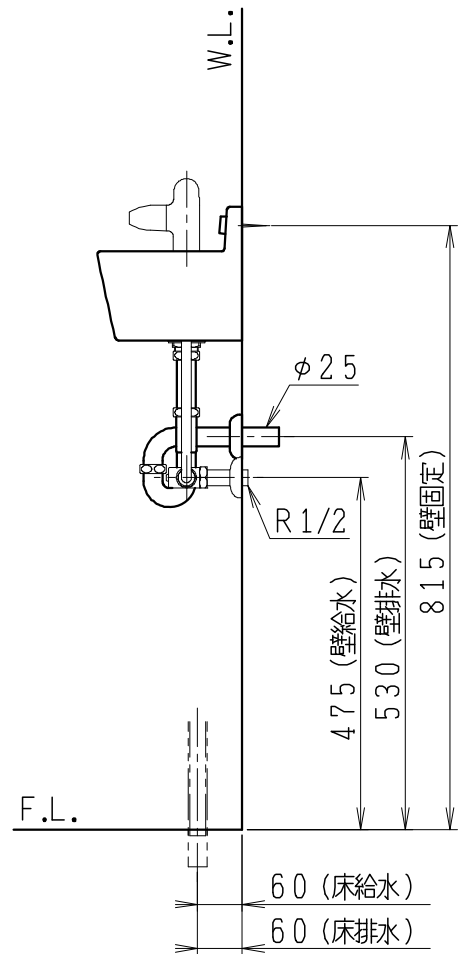
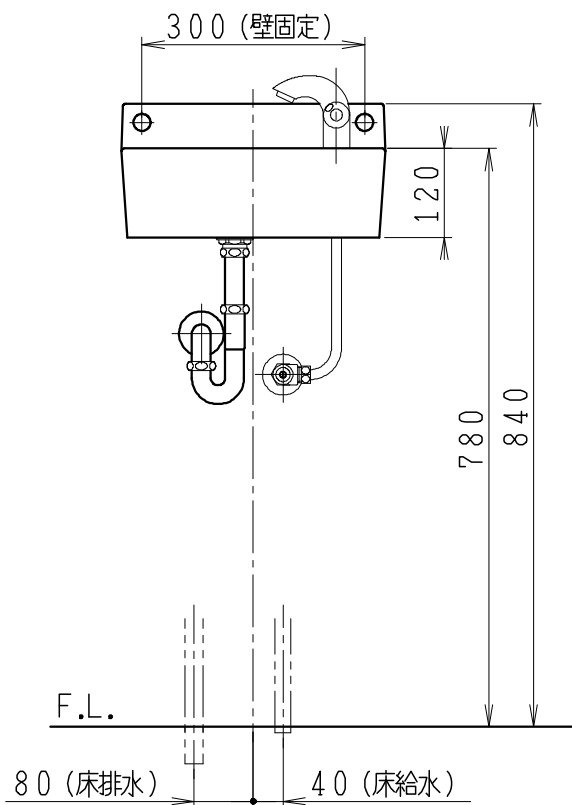
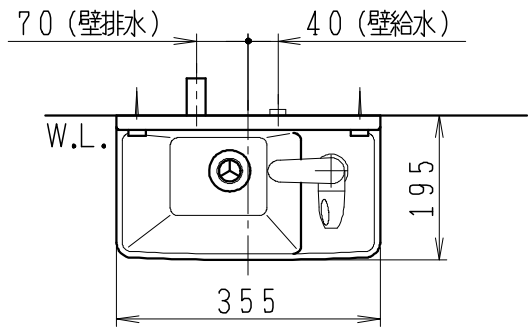
品番	品名	個数
LS353A1C-SS	手洗器セット (共用形)	1

※壁排水／床給水仕様

品番	品名	個数
LS353A1C-PS	手洗器セット (共用形)	1

※配管アダプターは、別途用意してください  
 トラップ管径は、 $\phi 25$

※単水栓は、ハンドル式



製図	写図	検図	承認	品名	手洗器	品番	L353型	尺度	1/10
中村	川野			Janis ジャニス工業株式会社	図番	L03530101			
'20・4・8	'23・5・12								