

※壁排水／壁給水仕様

| 品番 | 品名 | 個数 |
|-------------|--------------|----|
| LS353B1E-PF | 手洗器セット(一般地形) | 1 |

※床排水／壁給水仕様

| 品番 | 品名 | 個数 |
|-------------|--------------|----|
| LS353B1E-SF | 手洗器セット(一般地形) | 1 |

※床排水／床給水仕様

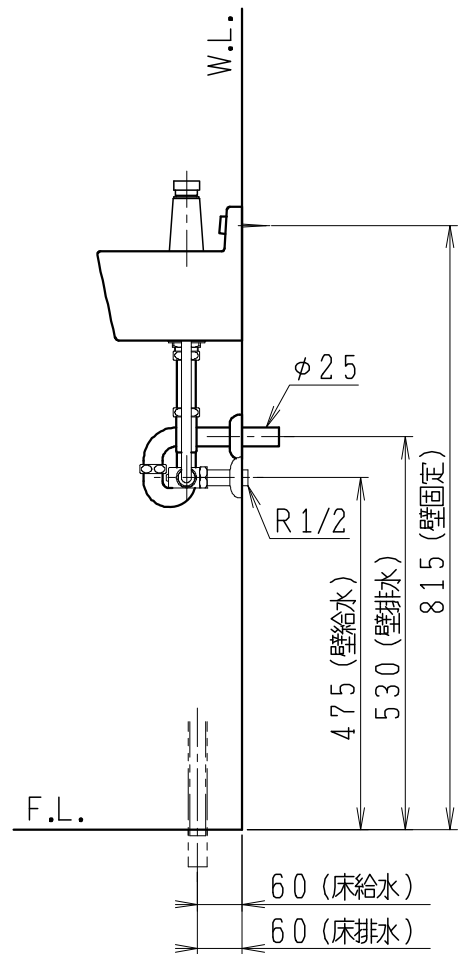
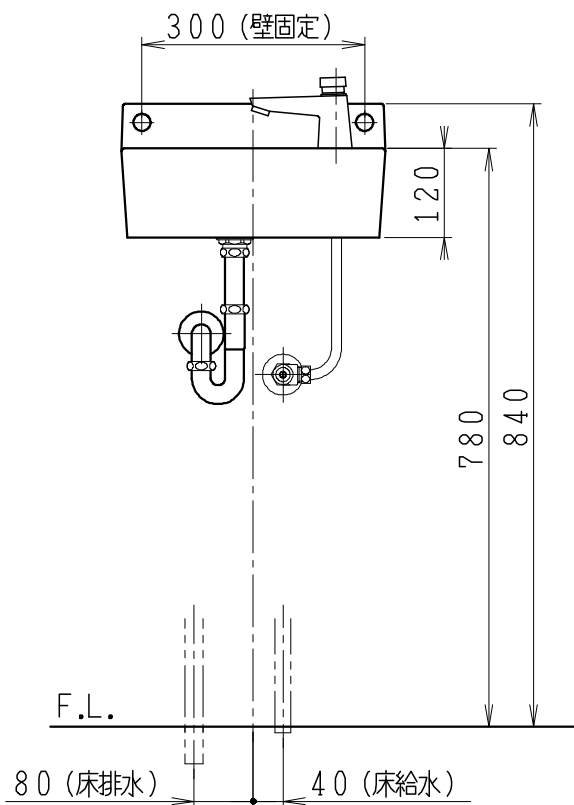
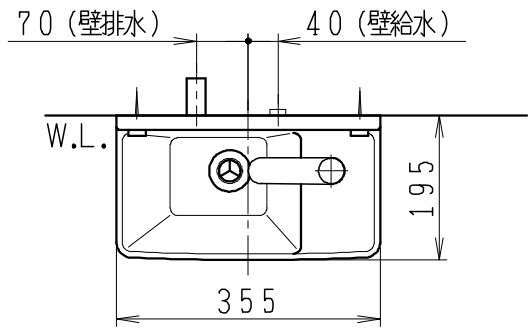
| 品番 | 品名 | 個数 |
|-------------|--------------|----|
| LS353B1E-SS | 手洗器セット(一般地形) | 1 |

※壁排水／床給水仕様

| 品番 | 品名 | 個数 |
|-------------|--------------|----|
| LS353B1E-PS | 手洗器セット(一般地形) | 1 |

※配管アダプターは、別途用意してください
 トラップ管径は、φ25

※単水栓は、自閉式



| | | | | | | | | | |
|---------|----------|----|----|------------------|-----|-----------|-------|----|------|
| 製図 | 写図 | 検図 | 承認 | 品名 | 手洗器 | 品番 | L353型 | 尺度 | 1/10 |
| 中村 | 川野 | | | Janis ジャニス工業株式会社 | 図番 | L03530111 | | | |
| '20・4・8 | '23・5・12 | | | | | | | | |