

※壁排水／壁給水仕様

品番	品名	個数
LS353C1E-PF	手洗器セット(一般地形)	1

※床排水／壁給水仕様

品番	品名	個数
LS353C1E-SF	手洗器セット(一般地形)	1

※床排水／床給水仕様

品番	品名	個数
LS353C1E-SS	手洗器セット(一般地形)	1

※壁排水／床給水仕様

品番	品名	個数
LS353C1E-PS	手洗器セット(一般地形)	1

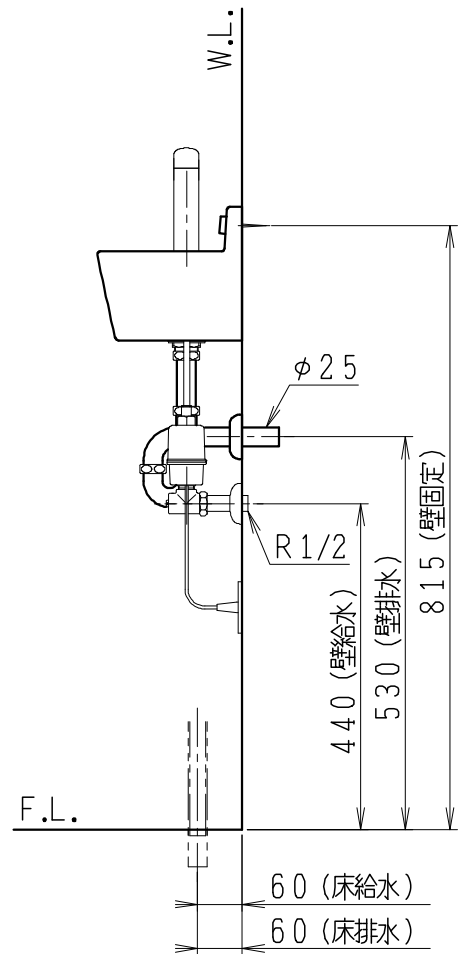
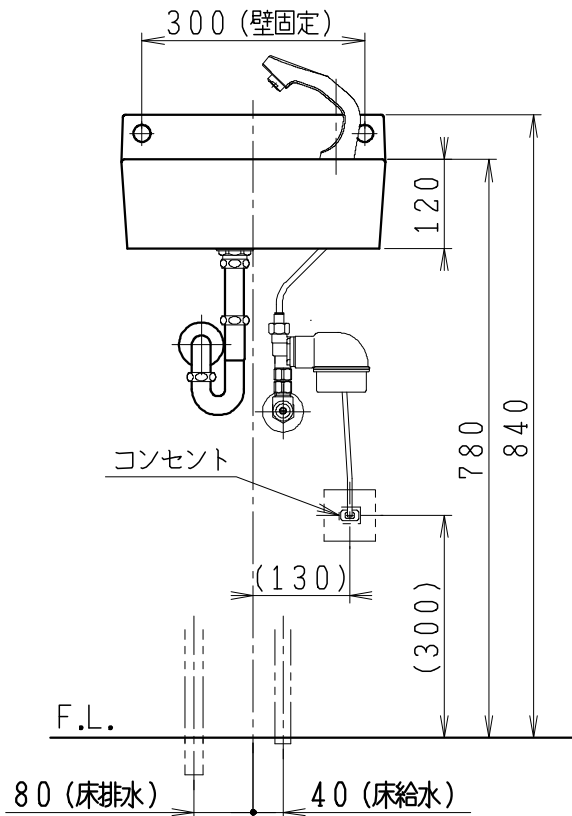
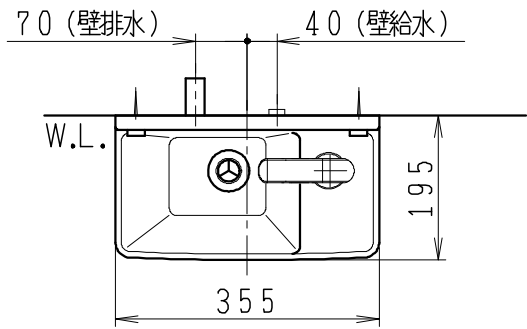
※配管アダプターは、別途用意してください
 トラップ管径は、φ25

※単水栓は、自動(センサ)式

・電源 : AC100V(50/60Hz)

・消費電力: 1W以下

(電源コンセントの設置が必要です)



製図	写図	検図	承認	品名	手洗器	品番	L353型	尺度	1/10
中村	川野					図番	L03530121		
'20・4・8	'23・5・12			Janis ジャニス工業株式会社					