

品番	品名	個数
LS6023P	洗面器	1
P69339	金具一式 ・湯水混合水栓 ・排水器具上部 ・洗面器固定金具	1

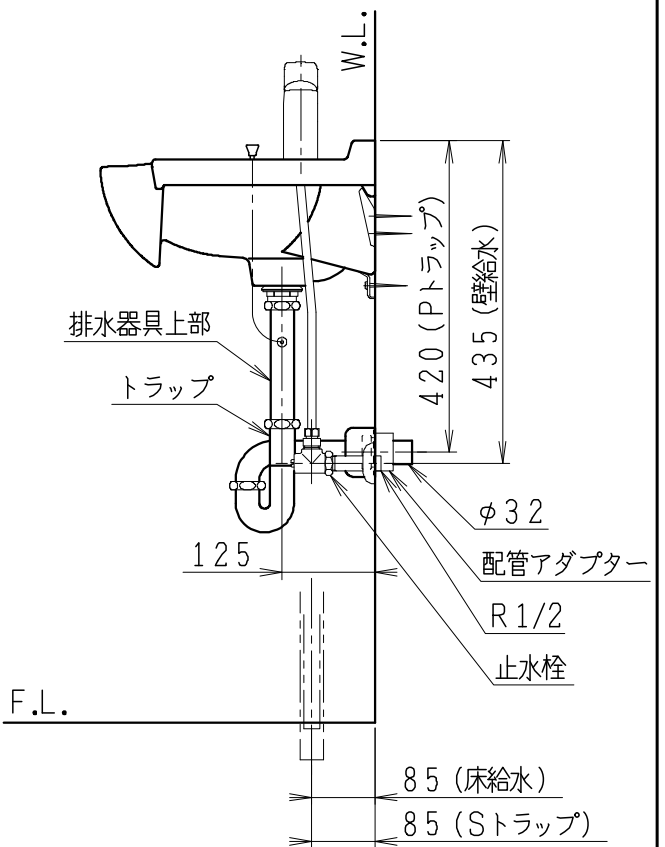
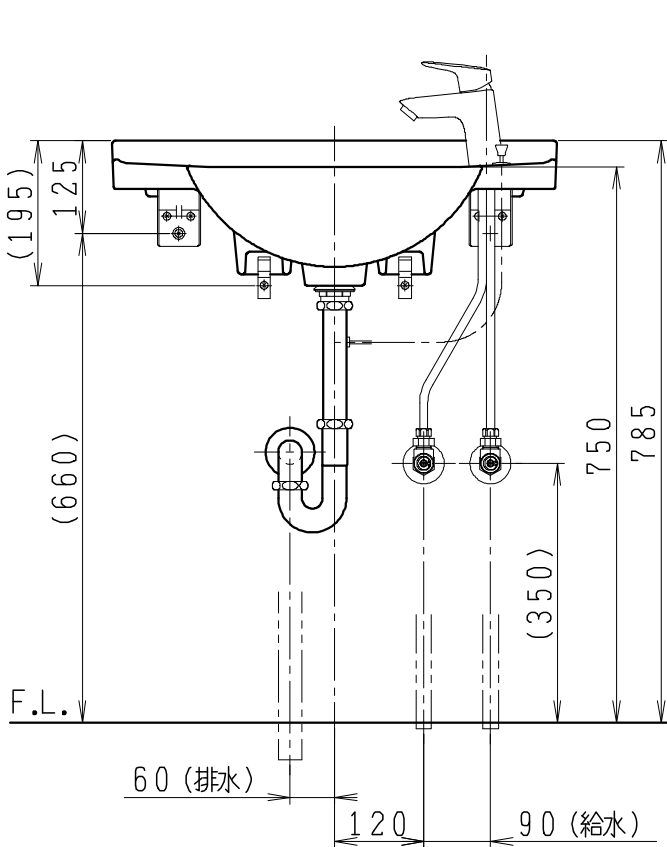
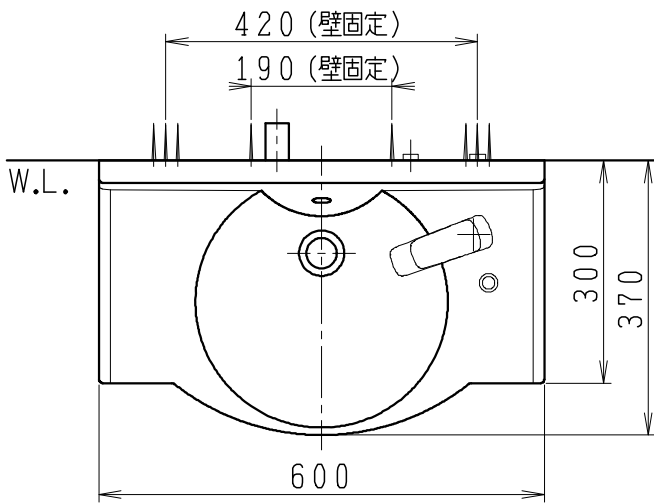
※トラップ・配管アダプター（別途手配）

P2234	Pトラップ	1
P2233	Sトラップ	1
LUMEH70-200-32B	配管アダプター (VP50・VU50用)	1

※止水栓（別途手配）

JL221-75WMSY	壁給水用止水栓	2
JL211-330WMY	床給水用止水栓	2

※本図は、水あふれ縁高さ750ミリの場合を表わす
(器具は洗面器設置高さに合わせて適宜選定すること)
※金具一式には、トラップ、配管アダプター、および
止水栓は含まれない
※湯水混合水栓は、節湯C1形



製図	写図	検図	承認	品名	品番	尺度
川野	川野			洗面器	L6023P	1/10
21・3・30	23・4・11			Janis ジャニス工業株式会社	L60230072	