

品番	品名	個数
LS6023P1	洗面器	1
P69339	金具一式 ・湯水混合水栓 ・排水器具上部 ・洗面器固定金具	1

※トラップ・配管アダプター（別途手配）

P2234	Pトラップ	1
P2233	Sトラップ	1
LUMEH70-200-32B	配管アダプター (VP50・VU50用)	1

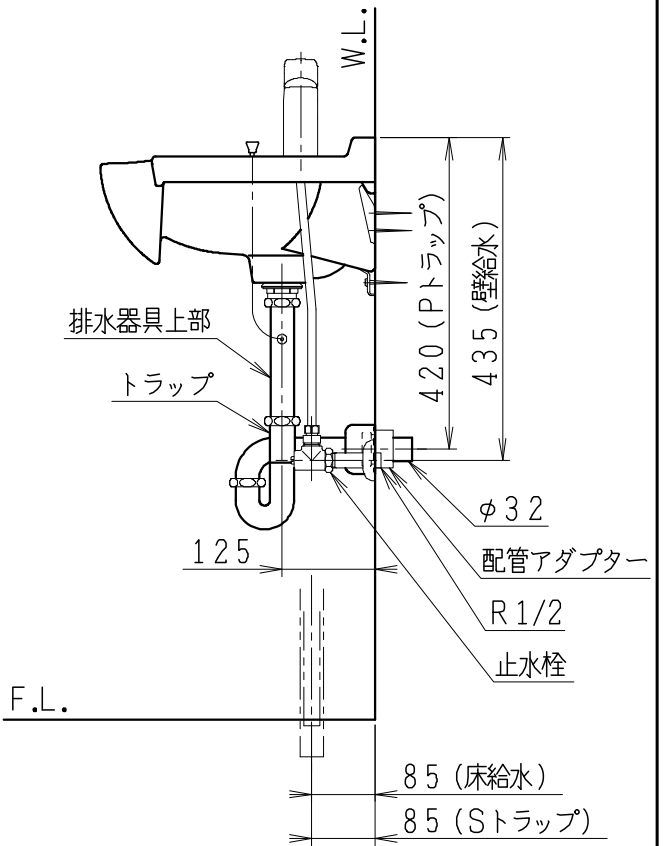
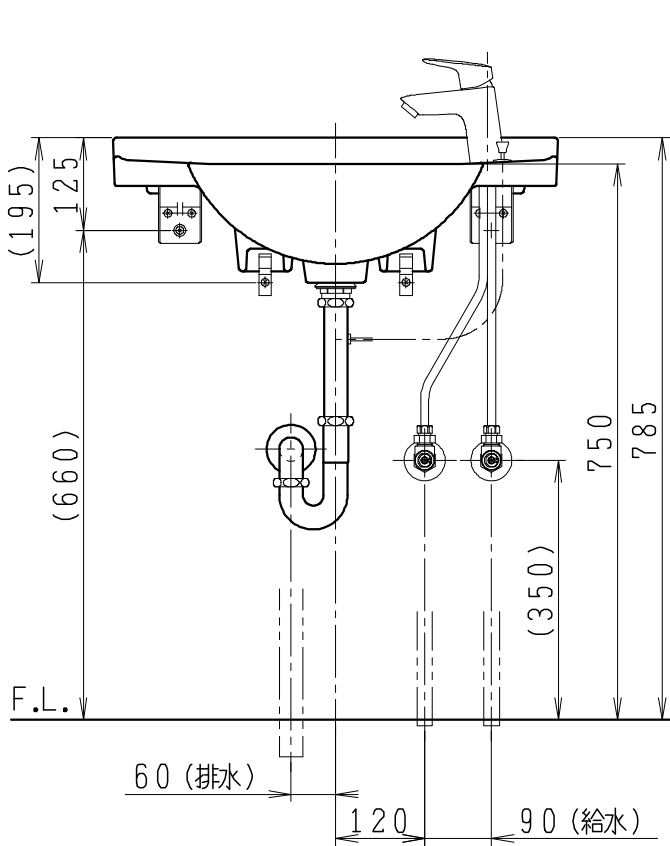
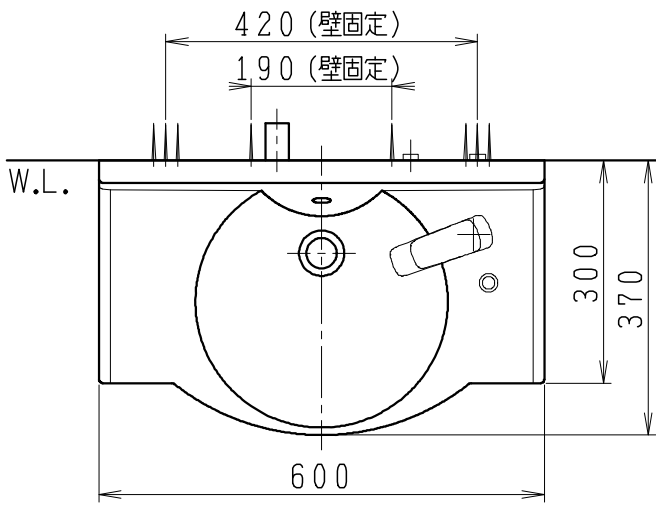
※止水栓（別途手配）

JL221-75WMSY	壁給水用止水栓	2
JL211-330WMY	床給水用止水栓	2

※本図は、水あふれ縁高さ750ミリの場合を表わす
(器具は洗面器設置高さに合わせ適宜選定すること)

※金具一式には、トラップ、配管アダプター、および
止水栓は含まれない

※湯水混合水栓は、節湯C1形



製図	写図	検図	承認	品名	洗面器	品番	別記	尺度	1/10
川野									
23・5・30				Janis ジャニス工業株式会社		図番	L60230110		