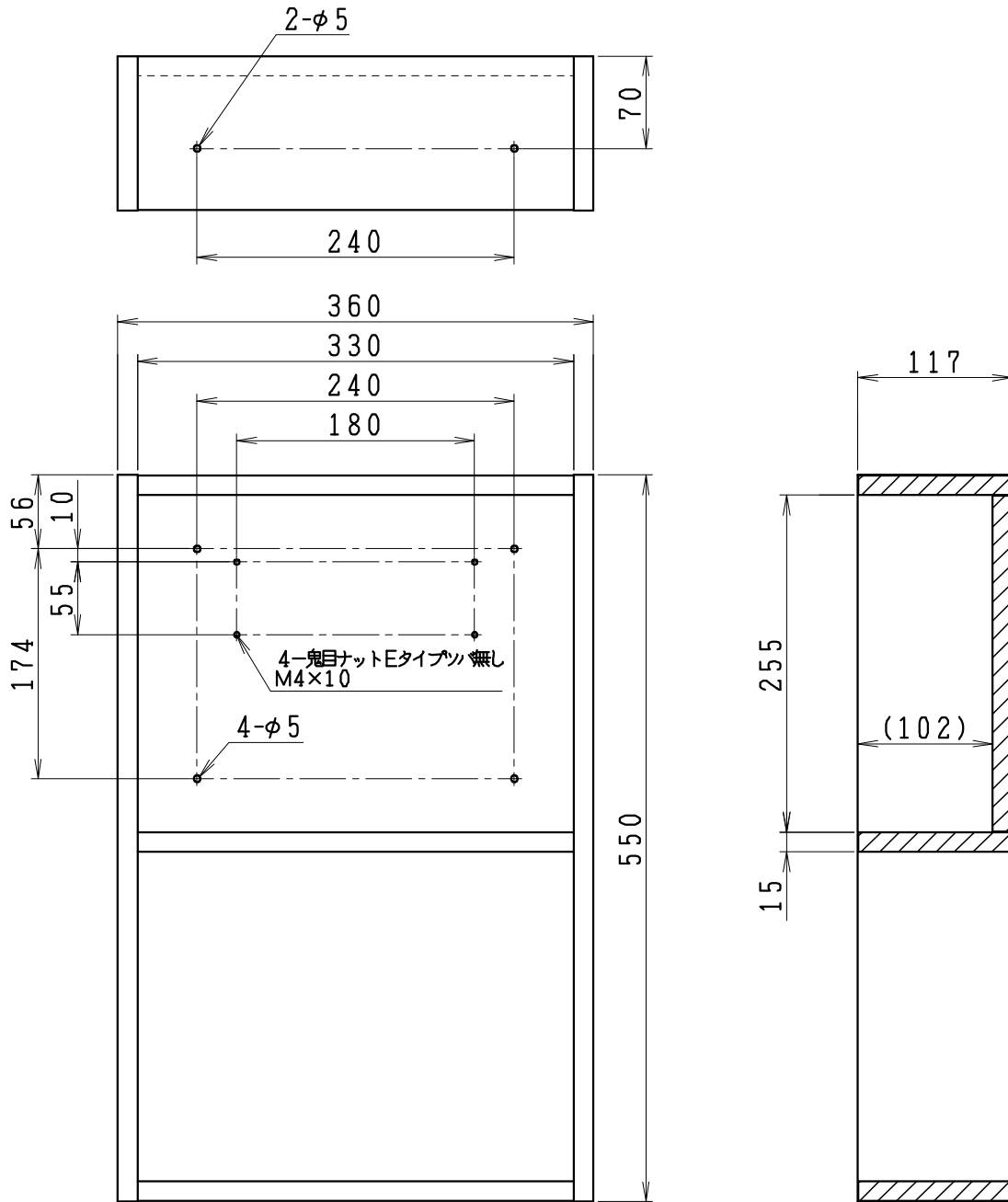


品名	備考
オープンキャビ	



製図	写図	検図	承認	品名	品番	尺度
亀井		地名坊	間瀬	オープンキャビネット	LTC3601B-N	1/5
27.2.23				シャニス工業株式会社	970700	