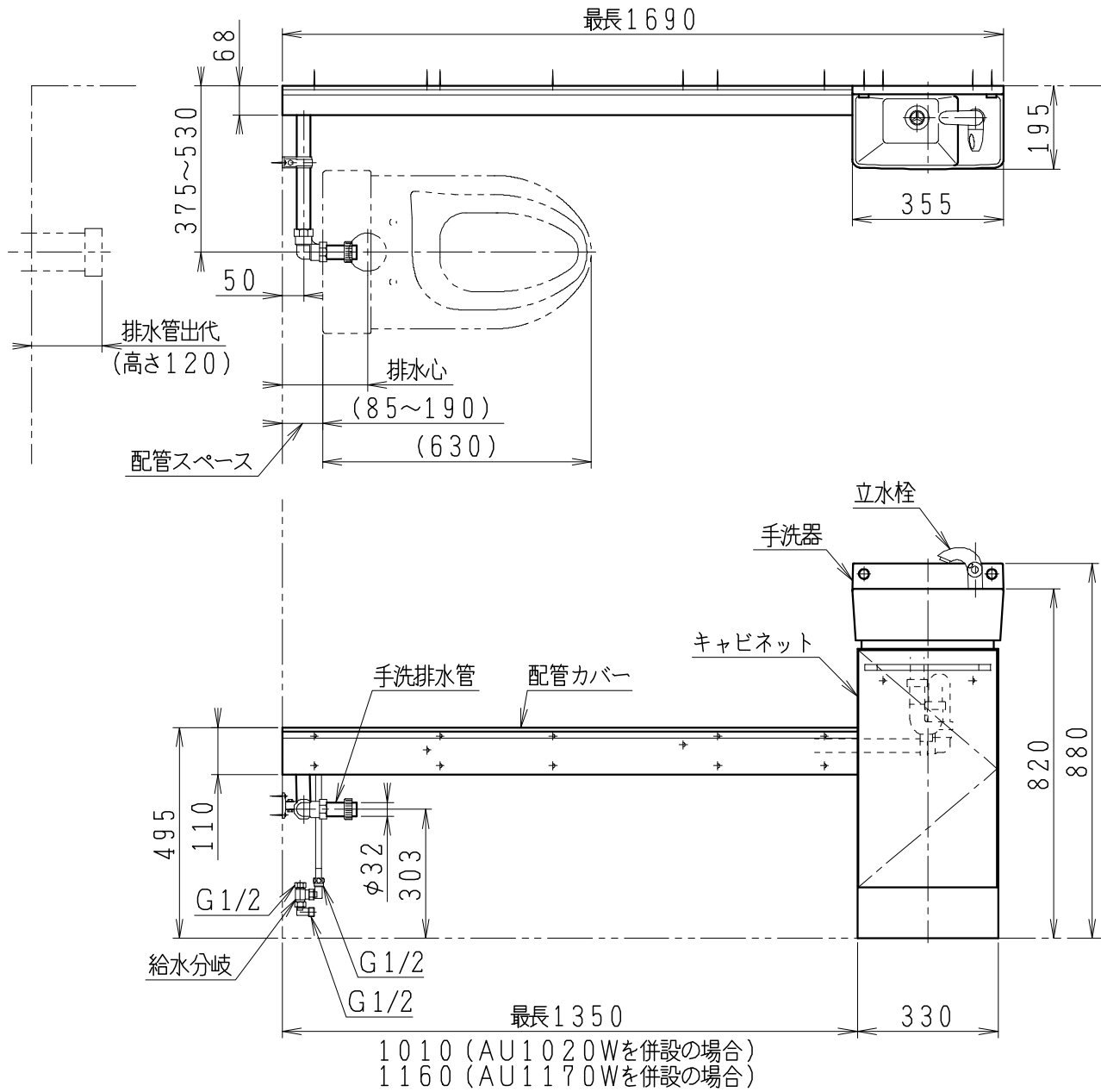


製	中村	図	写	図	検	図	承	認	品	名	Janis ジャニス工業株式会社
図									手洗キャビ (集合配管仕様/右勝手)	(SMA820型専用)	
番	番	品	番	番	番	番	番	番	LTCK352SRA1C		
									LU718150		
		尺	寸	寸	寸	寸	寸	寸	1	15	



※注意事項 (便器設置)

本手洗キャビを設置するには、便器と後壁の間に85ミリ以上の配管スペースが必要です

◇床排水便器の場合

配管スペース	排水心	排水接続部材
95の場合	200	排水ソケット
	280	
	385~460	排水アジャスタ

◇壁排水便器 (後抜き) の場合

配管スペース	排水管出代	排水管高さ
95の場合	165	120

