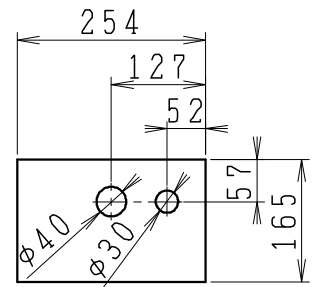
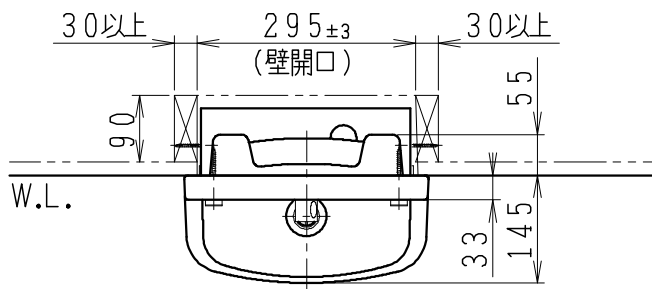
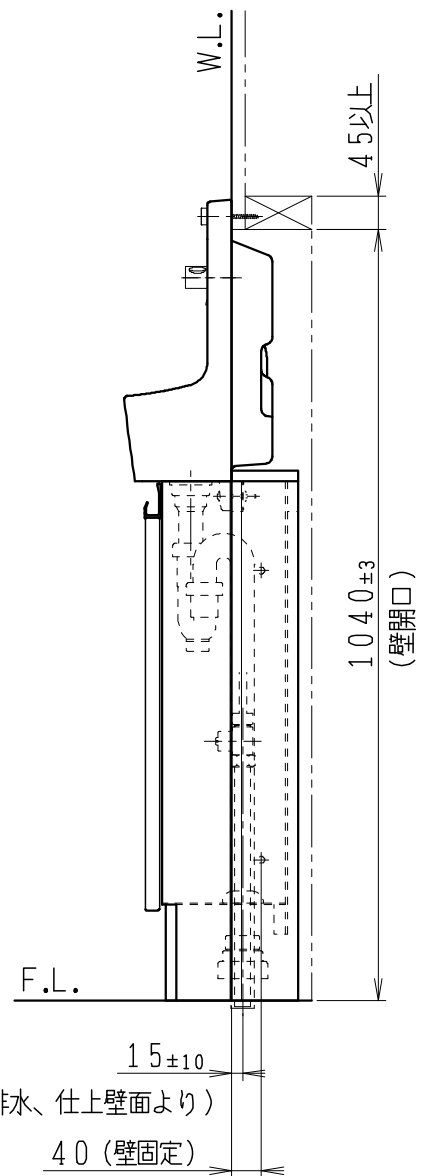
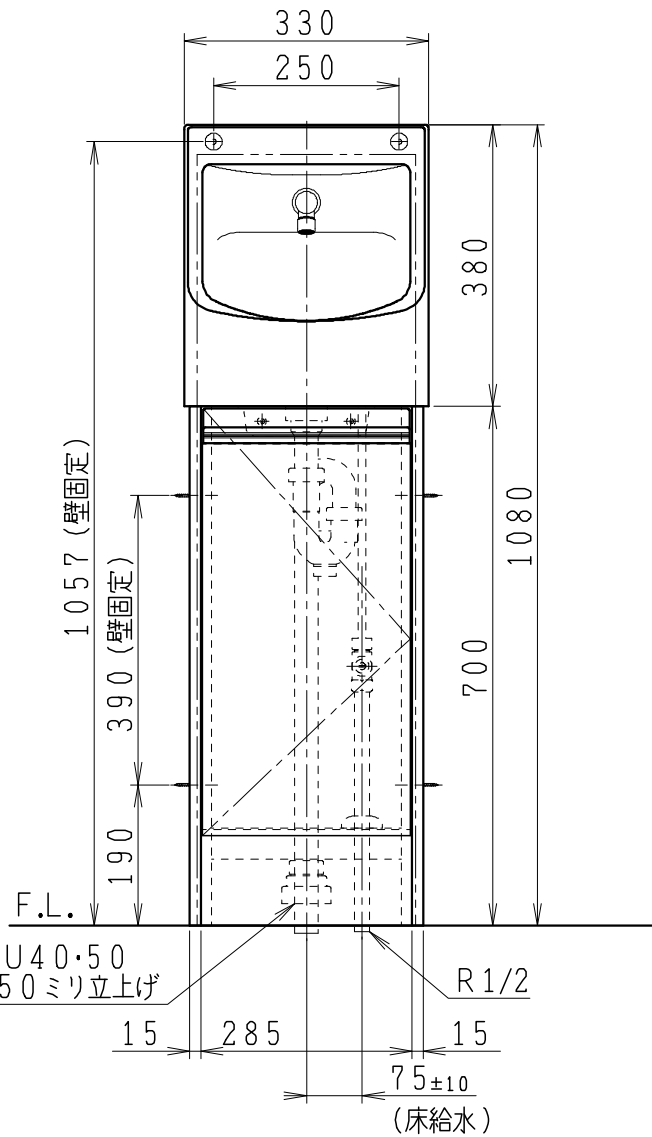


※止水栓（別途手配）

JL211-330WMY	床給水用止水栓	1
--------------	---------	---



参考)
底板穴加工寸法（基準値）



製図	写図	検図	承認	品名	330mm幅 埋込手洗キャビ	品番	LTCM331A1C	尺度	1/10
岩田	川野			Janis	ジャニス工業株式会社	図番	LU718272		
'21・7・28	'23・5・12								