

| 品番 | 品名 | 個数 |
|-------------|-------------|----|
| LU0901TSS1E | 洗面化粧台（一般地形） | 1 |
| LUM601CS | 化粧鏡 | 1 |

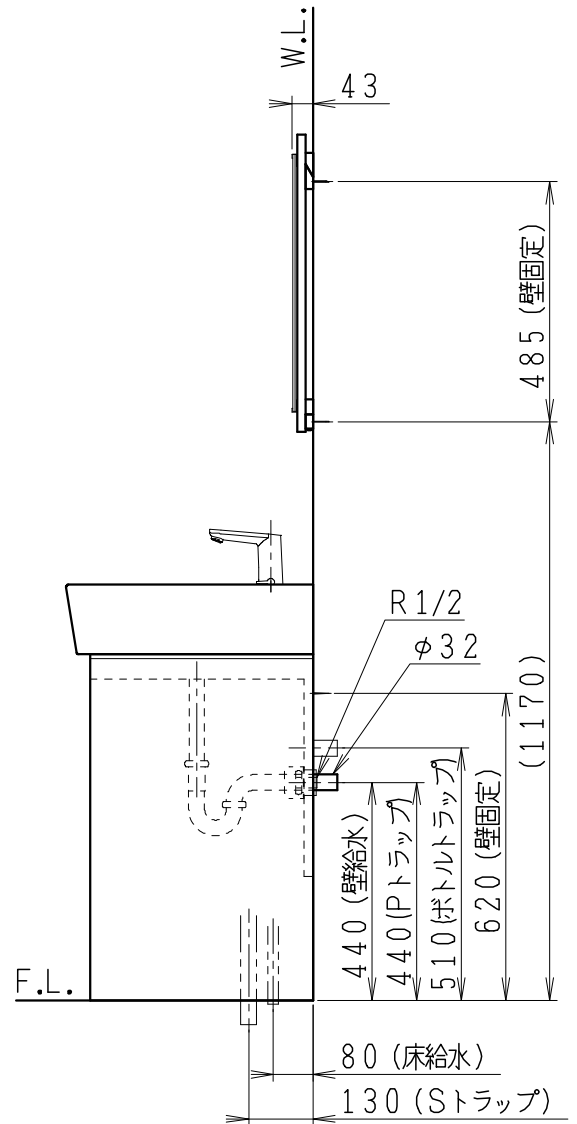
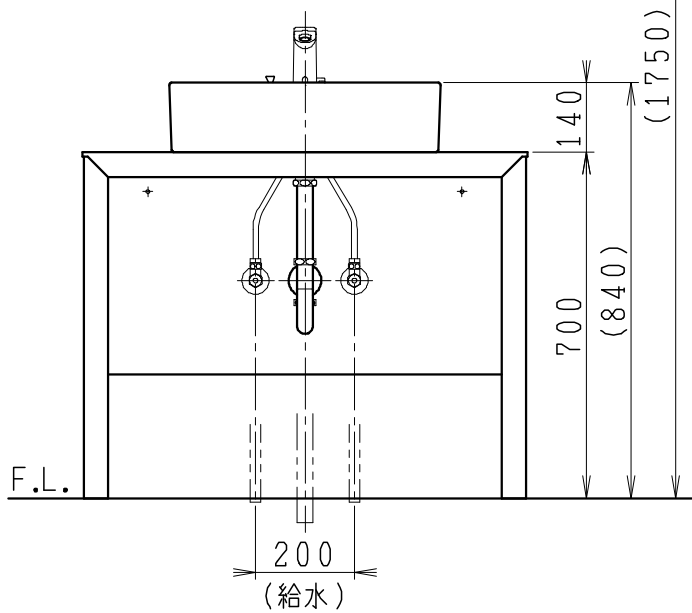
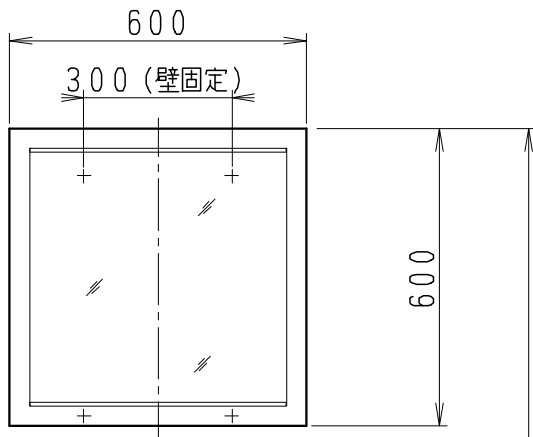
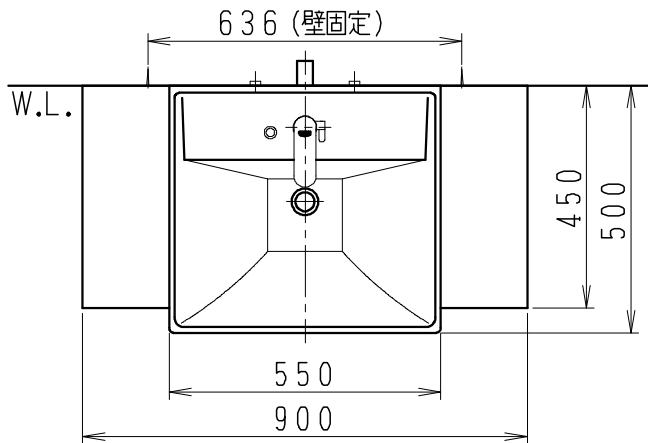
※トラップ・配管アダプター（別途手配）

| | | |
|-----------------|-------------------------|---|
| P2234 | Pトラップ | 1 |
| P2233 | Sトラップ | 1 |
| P2232 | ボトルトラップ | 1 |
| LUMEH70-200-32B | 配管アダプター （VP50・VU50用） | 1 |

※止水栓（別途手配）

| | | |
|-------------|---------|---|
| NL221-75WMY | 壁給水用止水栓 | 2 |
| NL211-420WY | 床給水用止水栓 | 2 |

※洗面化粧台には、トラップ、配管アダプター
および止水栓は含まれない



| | | | | | | | | | |
|---------|----|----|----|------------------|-----------------|----|-----------|----|------|
| 製図 | 写図 | 検図 | 承認 | 品名 | 900mm幅 洗面化粧台 | 品番 | LU0901TS型 | 尺度 | 1/15 |
| 岩田 | | | | Janis ジャニス工業株式会社 | | 図番 | LUA10720 | | |
| 21・1・21 | | | | | | | | | |