

| 品番 | 品名 | 個数 |
|-------------|-------------|----|
| LU0902TSD1C | 洗面化粧台 (共用形) | 1 |
| LUM451CS | 化粧鏡 | 1 |

※トラップ・配管アダプター (別途手配)

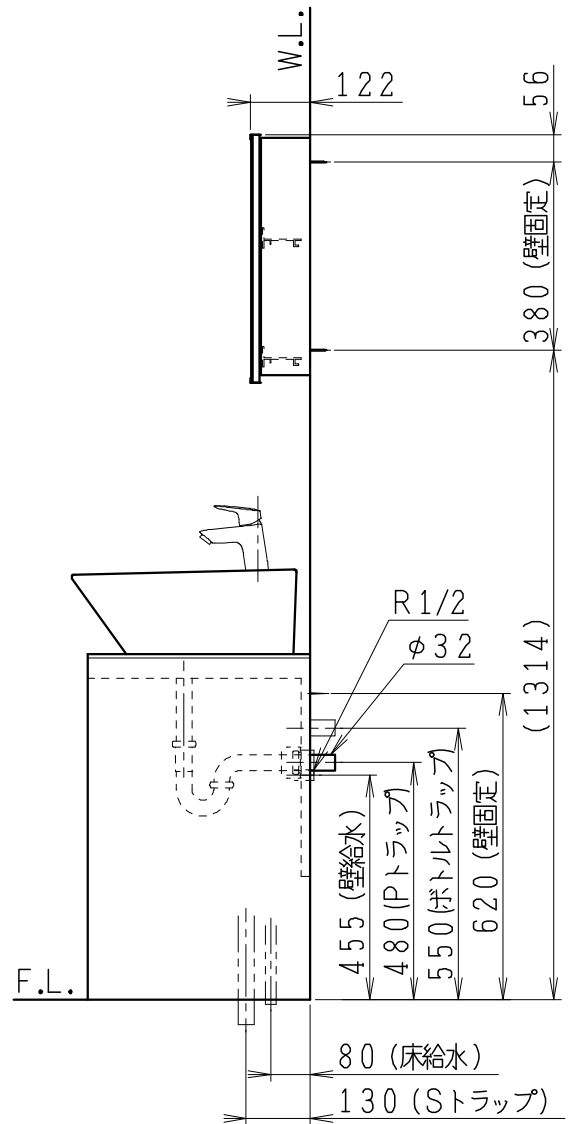
| | | |
|-----------------|----------------------|---|
| P2234 | Pトラップ | 1 |
| P2233 | Sトラップ | 1 |
| P2232 | ボトルトラップ | 1 |
| LUMEH70-200-32B | 配管アダプター (VP50・VU50用) | 1 |

※止水栓 (別途手配)

| | | |
|-------------|---------|---|
| NL221-75WMY | 壁給水用止水栓 | 2 |
| NL211-435WY | 床給水用止水栓 | 2 |

※洗面化粧台には、トラップ、配管アダプターおよび止水栓は含まれない

※湯水混合水栓は、節湯C1形



| | | | | | | | | | |
|----------|----------|----|----|------------------|-----------------|----|-----------|----|------|
| 製図 | 写図 | 検図 | 承認 | 品名 | 900mm幅 洗面化粧台 | 品番 | LU0902TS型 | 尺度 | 1/15 |
| 川野 | 川野 | | | | | 図番 | LUA10611 | | |
| '20・4・24 | '21・3・16 | | | Janis ジャニス工業株式会社 | | | | | |