

品番	品名	個数
LU502FEC(Y)R	洗面化粧台	1

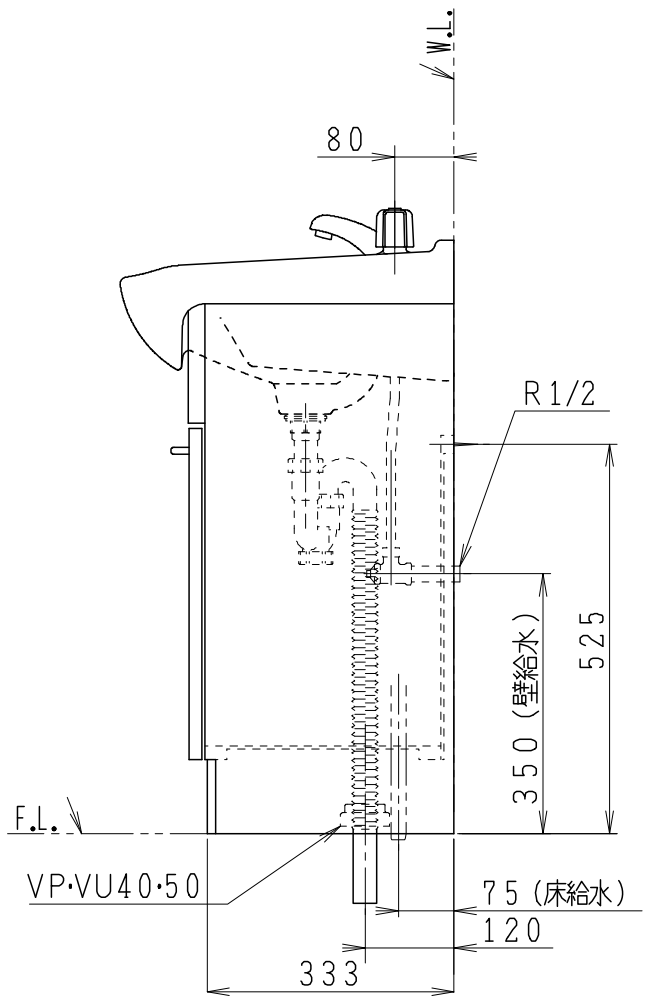
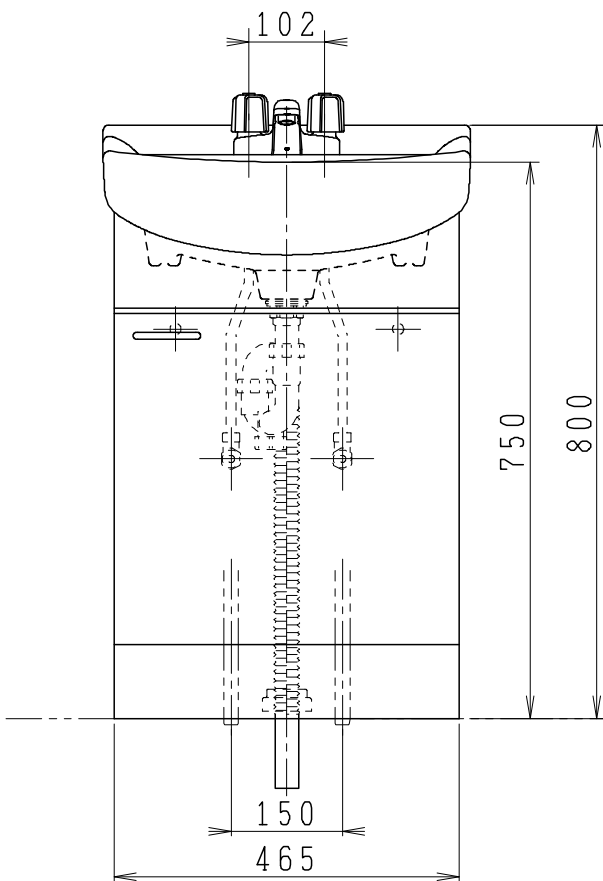
止水栓手配品番 (アングル形の場合)

NL30S40	フレキシブルパイプ	2
NL221-75WMY	アングル形止水栓 (共用形)	2

止水栓手配品番 (ストレート形の場合)

NL30S40	フレキシブルパイプ	2
NL211-330WMY	ストレート形止水栓 (共用形)	2

※止水栓・フレキシブルパイプは別途
 ※洗面化粧台
 品番にYの付く場合は、寒冷地仕様



製図	写図	検図	承認	品名	500mm幅 洗面化粧台	品番	LU502FEC(Y)R	尺度	1/10
亀井			間瀬	品名	500mm幅 洗面化粧台	品番	LU502FEC(Y)R	尺度	1/10
27・6・2				製図	ジャニス工業株式会社	図番	LU111010		