

品番	品名	個数
LU503FED(Y)R1	洗面化粧台	1
LUM5010LLN	化粧鏡台	1

止水栓手配品番 (アングル形の場合)

NL30S40	フレキシブルパイプ	2
NL221-75WMY	アングル形止水栓 (共用形)	2

止水栓手配品番 (ストレート形の場合)

NL30S40	フレキシブルパイプ	2
NL211-330WMY	ストレート形止水栓 (共用形)	2

※止水栓・フレキシブルパイプは別途

※洗面化粧台

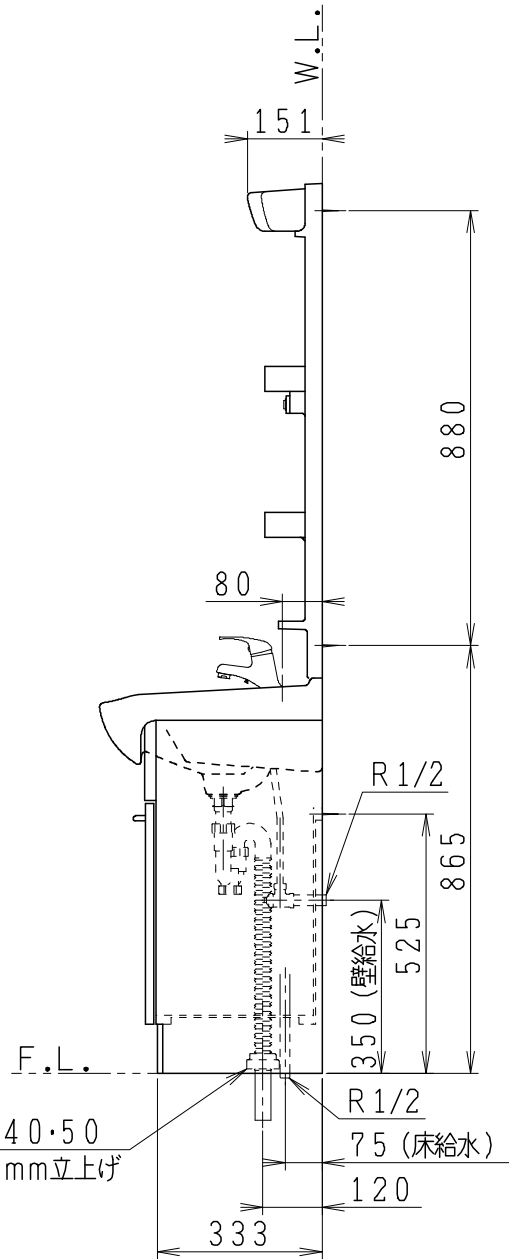
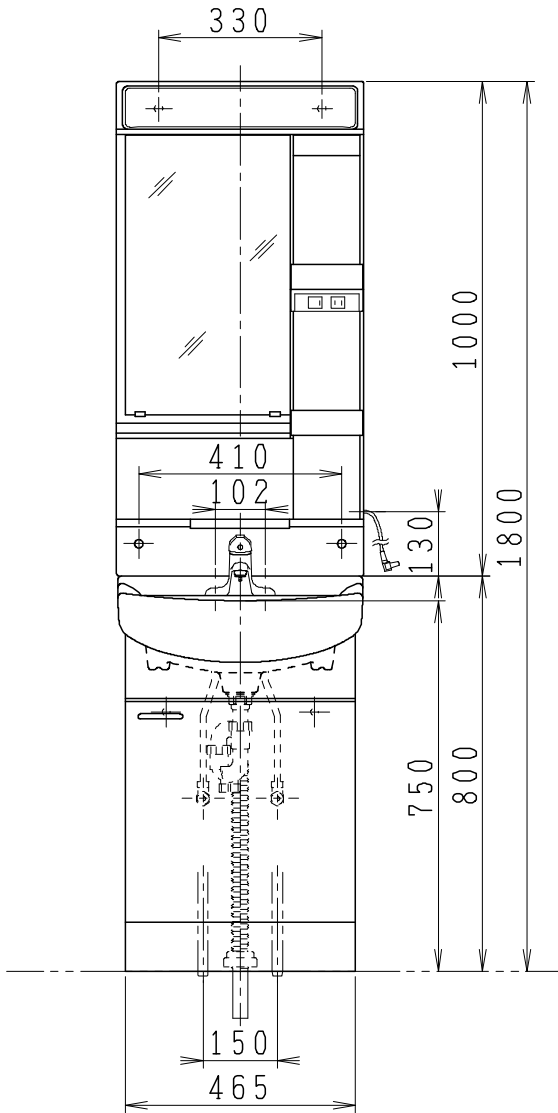
品番にYの付く場合は、寒冷地仕様

※化粧鏡台

電源：100V, 50/60Hz

コンセント容量：1300W

電源コードの取出しは、左右及び上側



製図	写図	検図	承認	品名	500mm幅 洗面化粧ユニット	品番	LU503FED(Y)R1 LUM5010LLN	尺度	1/15
堀			間瀬	Janis ジャニス工業株式会社		図番	LU111091		
18・5・11									