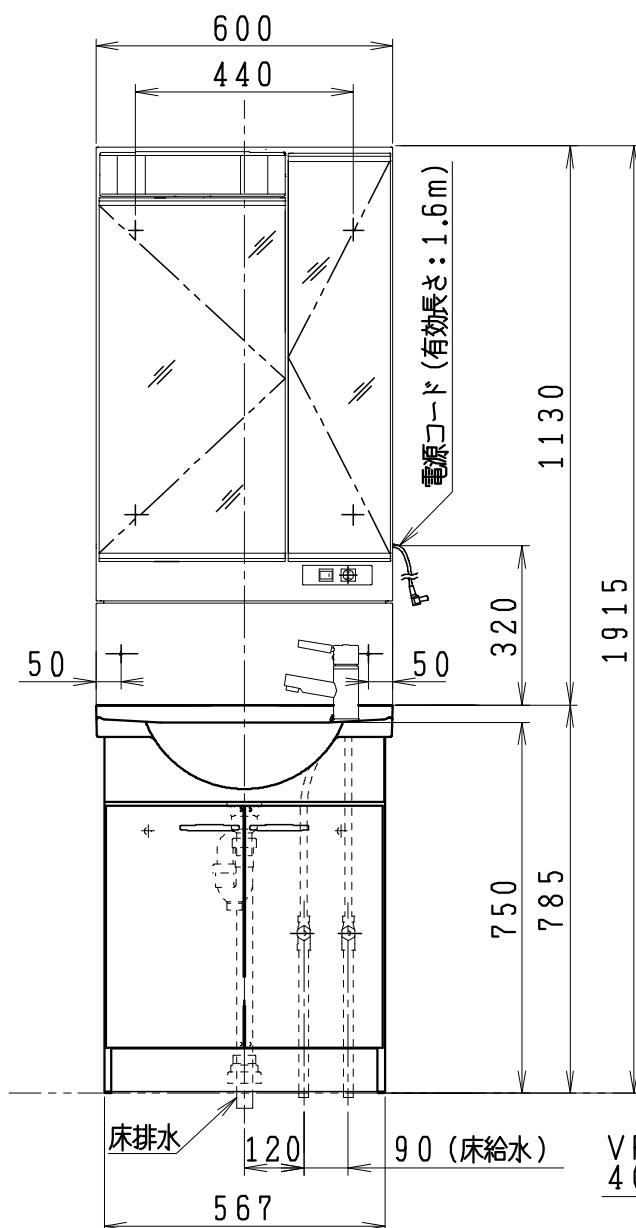
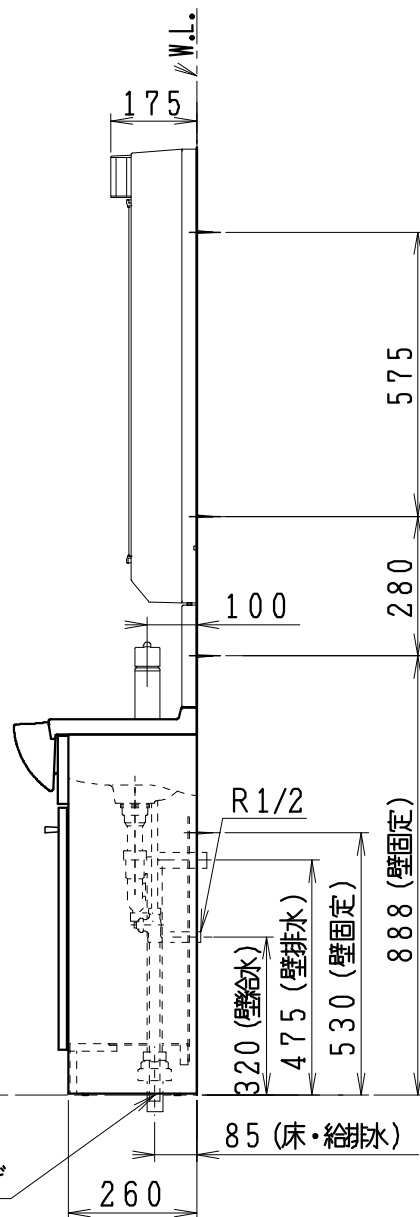


品番	品名	個数
LU601ASD	洗面化粧台	1
LUM6020SLC	化粧鏡台(くもり止めコート付き)	1
止水栓手配品番(アングル形の場合)		
NL221-75WMY	アングル形止水栓(共用形)	2
止水栓手配品番(一般地、ストレート形の場合)		
NL211-300WMY	ストレート形止水栓(共用形)	2
トラップ手配品番(壁排水の場合)		
P2376	壁排水トラップセット	1

- ※止水栓は別途
- ※化粧鏡台
 - ・電源: 100V, 50/60Hz
 - ・照明器具: 5W LED電球 昼白色 口金E26
 - ・コンセント容量: 合計1300W(外付1コ・内部1コ)
 - ・電源コードの取出しは、左または右
- ※センターミラー くもり止めコート付き



VP・VU40・50
40~50mm立上げ



製図	写図	検図	承認	品名	600mm幅 洗面化粧ユニット	品番	LU601ASD LUM6020SLC	尺度	1 15
堀		亀井	間瀬			図番	LU217620		
28-11-18					Janis ジャニス工業株式会社				