

品番	品名	個数
LU602RSD	洗面化粧台	1
LU602RSDY	洗面化粧台・寒冷地	
LUM6010SLH	化粧鏡台(くもり止めヒーター付)	1
LUM6010SLN	化粧鏡台	

止水栓手配品番 (アングル形の場合)

NL221-75WMY	アングル形止水栓 (共用形)	2
NL30S40	フレキシブルパイプ	2

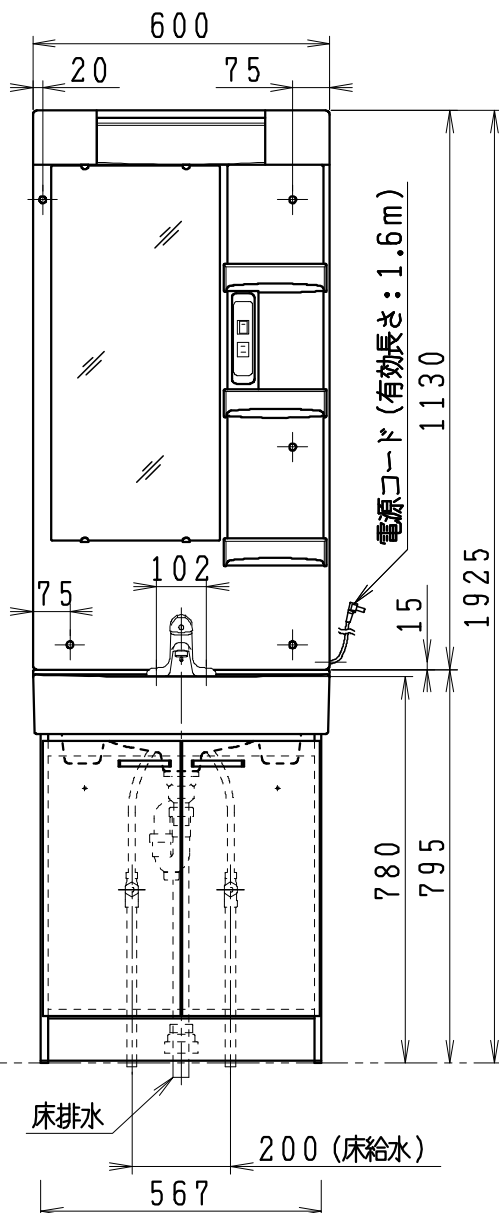
止水栓手配品番 (ストレート形の場合)

NL211-330WMY	ストレート形止水栓 (共用形)	2
NL30S40	フレキシブルパイプ	2

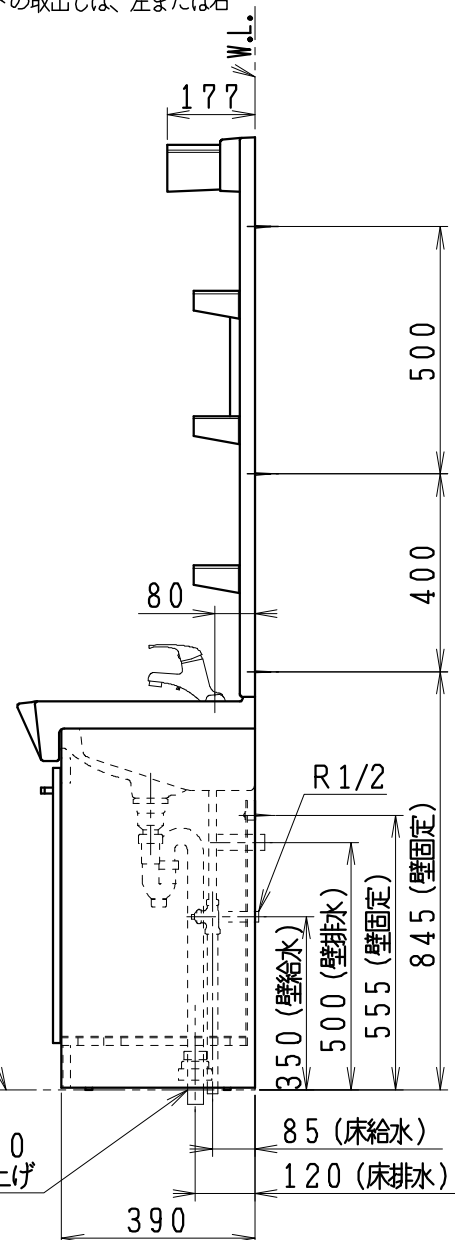
※止水栓は別途

※化粧鏡台

- ・電源: 100V, 50/60Hz
- ・照明器具: 5W LED電球 昼白色 口金E26
- ・コンセント容量: 1200W (外付1コ)
- ・電源コードの取出しは、左または右



VP・VU40・50
40~50mm上げ



製図	写図	検図	承認	品名	600mm幅 洗面化粧ユニット	品番	LU602RSD型 LUM6010SL型	尺度	1 15
亀井			間瀬			図番	LU217420		
28・9・26					Janis ジャニス工業株式会社				