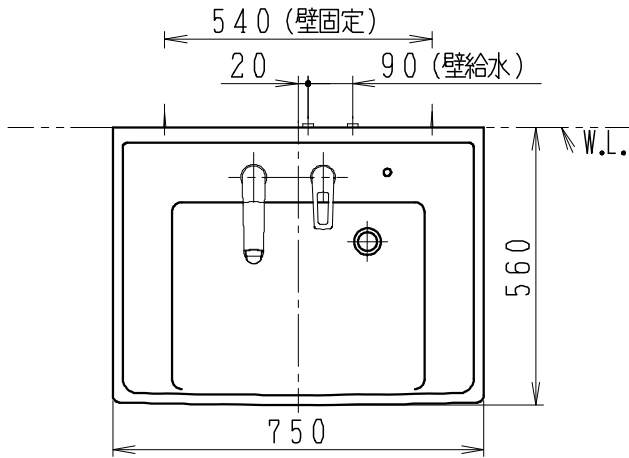


品番	品名	個数
LU754CFJ	洗面化粧台	1
LU754CFJY	洗面化粧台・寒冷地	



止水栓手配品番 (アングル形の場合)

NL221-75WMY	アングル形止水栓 (共用形)	2
-------------	----------------	---

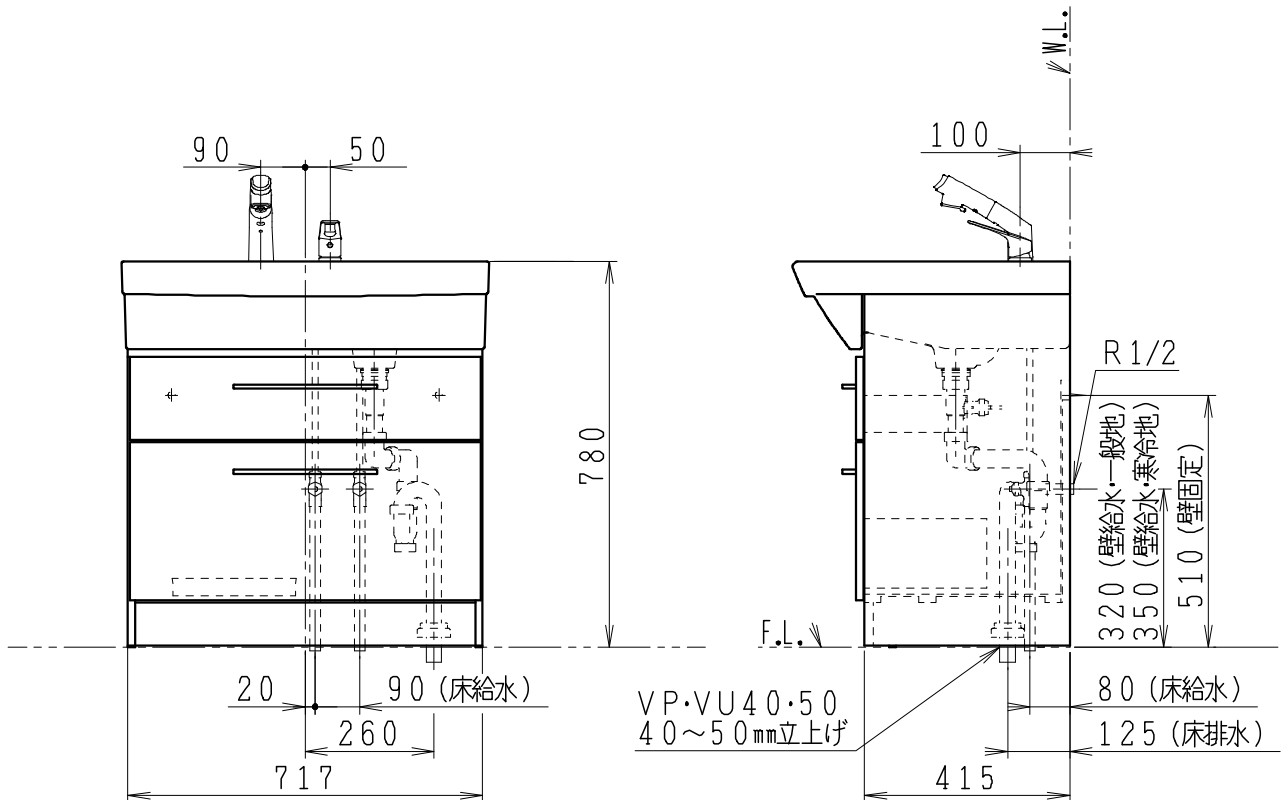
止水栓手配品番 (一般地、ストレート形の場合)

NL211-300WMY	ストレート形止水栓 (共用形)	2
--------------	-----------------	---

止水栓手配品番 (寒冷地、ストレート形の場合)

NL211-330WMY	ストレート形止水栓 (共用形)	2
--------------	-----------------	---

※止水栓は別途手配



製図	写図	検図	承認	品名	750mm幅 洗面化粧ユニット	品番	LU754CFJ型	尺度	1/15
堀		間瀬	間瀬			図番	LU318170		
17.1.11				Janis ジャニス工業株式会社					