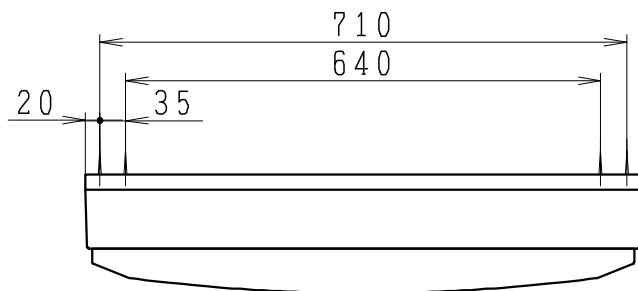
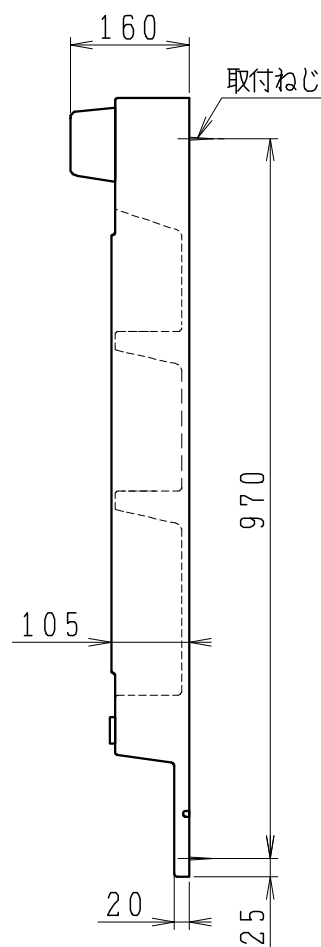
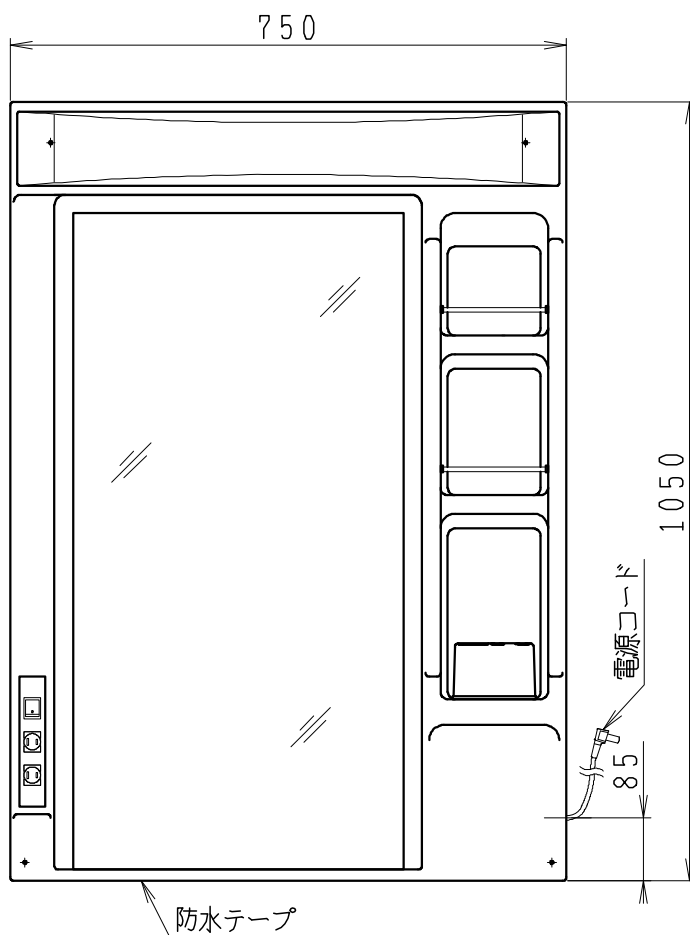


化粧鏡台仕様

本体	合成樹脂 (HIPS)
鏡	防湿形
照明器具	直管LEDランプ20形 6.7W
コンセント	許容電力: 1200W (2口)
電源コード	VFF プラグ付 (1.25mm <sup>2</sup> )
歯ブラシ立て	PP
防水テープ	合成樹脂
取付ねじ	化粧キャップ付木ねじ
防曇ヒーター	20W (LUM7510PLHのみ)
電源	AC100V 50/60Hz



・電源コードの取出しは、左又は右有効コード長さ (参考値)  
 右取出し: 1200mm  
 左取出し: 1850mm



製 図	写 図	検 図	承認	品名	750 mm幅 化粧鏡台	品番	LUM7510PLN LUM7510PLH	尺度	1/10
堀	川野	間瀬	間瀬	品名	Janis ジャニス工業株式会社	図番	LU910931		
'19・2・1	'20・3・26								